

【表紙】

【提出書類】	有価証券報告書
【根拠条文】	金融商品取引法第24条第1項
【提出先】	関東財務局長
【提出日】	2020年6月25日
【事業年度】	第48期（自 2019年4月1日 至 2020年3月31日）
【会社名】	株式会社ニチイ学館
【英訳名】	NICHIIGAKKAN CO.,LTD.
【代表者の役職氏名】	代表取締役社長 森 信介
【本店の所在の場所】	東京都千代田区神田駿河台2丁目9番地
【電話番号】	03-3291-2121（代表）
【事務連絡者氏名】	執行役員経理本部長 椎谷 和也
【最寄りの連絡場所】	東京都千代田区神田駿河台2丁目9番地
【電話番号】	03-3291-2121（代表）
【事務連絡者氏名】	執行役員経理本部長 椎谷 和也
【縦覧に供する場所】	株式会社ニチイ学館千葉支店 （千葉県千葉市中央区新町1番地17 JPR千葉ビル） 株式会社ニチイ学館大宮支店 （埼玉県さいたま市大宮区桜木町1丁目7番地5 ソニックシティビル） 株式会社ニチイ学館横浜支店 （神奈川県横浜市西区北幸1丁目4番1号 天理ビル） 株式会社ニチイ学館名古屋支店 （愛知県名古屋市中村区名駅4丁目5番28号 桜通豊田ビル） 株式会社ニチイ学館大阪支店 （大阪府大阪市北区角田町8番1号 梅田阪急ビルオフィスタワー） 株式会社ニチイ学館神戸支店 （兵庫県神戸市中央区磯上通8丁目3番10号 井門三宮ビル） 株式会社東京証券取引所 （東京都中央区日本橋兜町2番1号）

第一部【企業情報】

第1【企業の概況】

1【主要な経営指標等の推移】

(1) 連結経営指標等

回次	第44期	第45期	第46期	第47期	第48期
決算年月	2016年3月	2017年3月	2018年3月	2019年3月	2020年3月
売上高 (千円)	273,583,422	276,659,882	283,767,746	287,882,956	297,965,843
経常利益又は経常損失 (千円)	3,629,594	1,429,074	3,628,537	5,703,407	7,483,626
親会社株主に帰属する当期純利益又は親会社株主に帰属する当期純損失 (千円)	15,995,932	1,403,227	854,434	6,108,181	4,058,473
包括利益 (千円)	16,371,608	655,833	1,080,016	6,198,311	4,319,102
純資産額 (千円)	38,101,877	37,924,381	37,656,170	41,077,776	44,025,197
総資産額 (千円)	184,170,136	191,708,076	190,239,886	193,640,771	192,804,168
1株当たり純資産額 (円)	574.35	570.05	566.48	621.42	660.91
1株当たり当期純利益又は1株当たり当期純損失 (円)	248.83	21.86	13.31	95.01	62.97
潜在株式調整後1株当たり当期純利益 (円)	-	21.84	13.27	94.76	62.43
自己資本比率 (%)	20.0	19.1	19.1	20.6	22.4
自己資本利益率 (%)	-	3.8	2.3	16.0	9.8
株価収益率 (倍)	-	38.61	89.63	13.71	16.42
営業活動によるキャッシュ・フロー (千円)	2,546,924	9,379,047	15,802,600	13,401,057	10,439,301
投資活動によるキャッシュ・フロー (千円)	6,250,061	3,567,267	1,897,839	2,928,082	1,907,106
財務活動によるキャッシュ・フロー (千円)	5,381,875	4,246,443	11,792,734	10,562,726	8,163,688
現金及び現金同等物の期末残高 (千円)	14,373,159	16,189,428	18,267,103	18,075,206	18,386,613
従業員数 (人)	18,492	20,393	21,091	35,745	37,185
[外、平均臨時雇用者数]	(78,599)	(74,701)	(71,319)	(60,247)	(53,583)

(注) 1. 売上高には、消費税等は含まれておりません。

2. 第44期の潜在株式調整後1株当たり当期純利益については、潜在株式は存在するものの1株当たり当期純損失であるため記載しておりません。

3. 第44期の自己資本利益率及び株価収益率については、親会社株主に帰属する当期純損失であるため記載しておりません。

4. 「『税効果会計に係る会計基準』の一部改正」(企業会計基準第28号 2018年2月16日)等を第47期の期首から適用しており、第46期に係る主要な経営指標等については、当該会計基準等を遡って適用した後の指標等となっております。

(2) 提出会社の経営指標等

回次	第44期	第45期	第46期	第47期	第48期
決算年月	2016年3月	2017年3月	2018年3月	2019年3月	2020年3月
売上高 (千円)	238,885,564	239,776,775	243,588,534	246,560,189	252,572,729
経常利益又は経常損失 (千円)	2,772,417	2,639,594	4,939,966	7,084,372	8,005,077
当期純利益又は当期純損失 (千円)	15,910,808	3,044,816	3,300,269	503,487	4,934,865
資本金 (千円)	11,933,790	11,933,790	11,933,790	11,933,790	11,933,790
発行済株式総数 (千株)	73,017	73,017	73,017	73,017	73,017
純資産額 (千円)	39,261,663	40,922,368	42,837,417	41,898,806	45,565,236
総資産額 (千円)	149,486,465	150,839,232	148,872,574	144,922,901	144,250,584
1株当たり純資産額 (円)	603.66	629.21	658.59	641.73	693.53
1株当たり配当額 (円)	22.00	22.00	22.00	35.00	40.00
(内1株当たり中間配当額)	(11.00)	(11.00)	(11.00)	(15.00)	(20.00)
1株当たり当期純利益又は1株当たり当期純損失 (円)	247.51	47.43	51.41	7.83	76.56
潜在株式調整後1株当たり当期純利益 (円)	-	47.38	51.27	7.81	75.91
自己資本比率 (%)	25.9	26.8	28.4	28.5	31.4
自己資本利益率 (%)	-	7.7	8.0	1.2	11.4
株価収益率 (倍)	-	17.79	23.21	166.41	13.51
配当性向 (%)	-	46.38	42.79	447.00	52.25
従業員数 (人)	15,961	17,551	18,264	32,833	34,076
[外、平均臨時雇用者数]	(76,456)	(72,372)	(68,966)	(58,343)	(51,808)
株主総利回り (%)	75.7	83.9	119.0	132.7	111.1
(比較指標: TOPIX) (%)	(89.2)	(102.3)	(118.5)	(112.5)	(101.8)
最高株価 (円)	1,195	918	1,504	1,401	1,960
最低株価 (円)	735	647	790	879	888

(注) 1. 売上高には、消費税等は含まれておりません。

2. 第44期の潜在株式調整後1株当たり当期純利益については、潜在株式は存在するものの1株当たり当期純損失であるため記載しておりません。

3. 第44期の自己資本利益率、株価収益率及び配当性向については、当期純損失であるため記載しておりません。

4. 最高株価及び最低株価は、東京証券取引所(市場第一部)におけるものであります。

5. 「『税効果会計に係る会計基準』の一部改正」(企業会計基準第28号 2018年2月16日)等を第47期の期首から適用しており、第46期に係る主要な経営指標等については、当該会計基準等を遡って適用した後の指標等となっております。

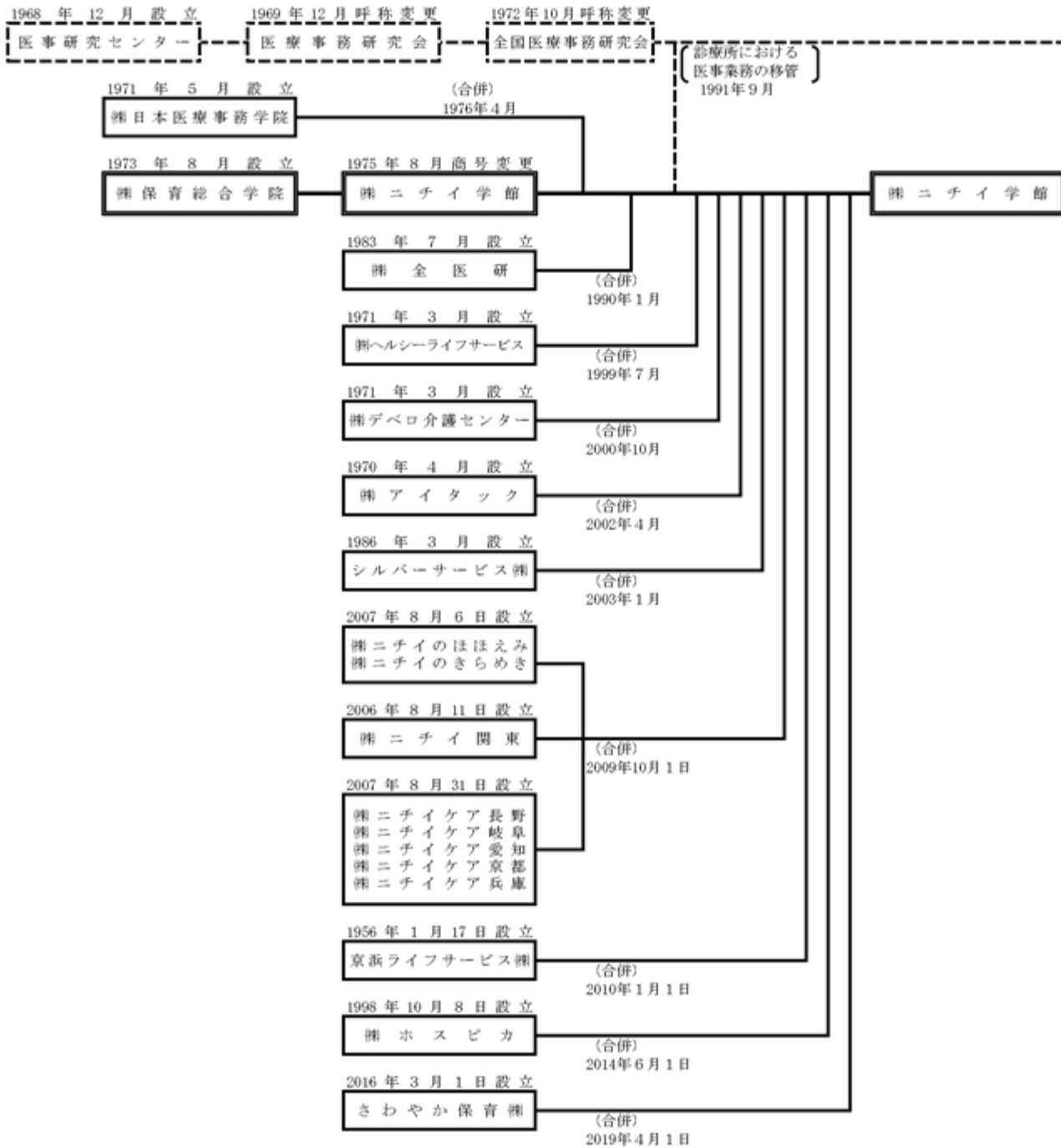
2【沿革】

当社は、1990年1月1日に株式会社全医研を吸収合併し、病院における医事業務受託を開始し、1991年9月1日に全国医療事務研究会から診療所における医事業務の移管を受け、当該業務を開始しております。以下、株式会社全医研（1983年7月設立）及び全国医療事務研究会（1968年12月設立）を含めて現在に至るまでの変遷を記載しております。

年月	事項
1968年12月	創業者寺田明彦が個人で医事業務の受託事業を開始し、医事研究センター(現 全国医療事務研究会以下同じ)を東京都世田谷区に設立。
1970年4月	株式会社サンルームは、移動入浴及び福祉用具レンタル・販売事業を主目的として株式会社サンルーム(資本金1,000千円)を愛知県豊田市に設立。
1971年5月	通学形式での体系的医療事務教育を開始し、現在の当社の医事教育部門の前身である株式会社日本医療事務学院(資本金4,010千円)を東京都千代田区に設立。
1972年9月	株式会社東京丸の内出版は、教育事業にかかる学習図書、学術図書の出版を目的として株式会社東京丸の内出版(資本金20,000千円)を東京都千代田区に設立。
1972年10月	全国医療事務研究会が全国的な事業展開を開始(現在の当社診療所・調剤薬局等受託業務部門の前身)。
1973年8月	家庭保育に関する知識の普及と保母試験受験準備の教育を目的として、株式会社保育総合学院(資本金20,000千円)を東京都千代田区に設立。
1974年9月	医療事務教育講座(医科)のテキストが、労働省認定教材に指定。
1975年8月	株式会社保育総合学院を株式会社ニチイ学館と商号変更。
1976年4月	企業体制の強化と事業活動の拡大を図り、医療事務教育を中心に社会教育事業を展開する基盤を築くため、株式会社日本医療事務学院(資本金99,929千円)を吸収合併(合併比率1:1)。
1976年4月	株式会社東京丸の内出版は、株式会社ニチイ学館に株式を譲渡し、株式会社ニチイ学館100%出資子会社となる。
1980年8月	全国医療事務研究会とともに47都道府県全て地方事業拠点を設置し全国営業体制を確立(現 5支社94支店)。
1983年1月	株式会社ニチイシステムサービス(現株式会社日本サポートサービス以下同じ)は、コンピュータ及び通信システムの研究・開発を主目的として株式会社ニチイシステムサービス(資本金20,000千円)を東京都千代田区に設立。
1983年2月	株式会社ニチイシステムサービスは、株式会社ニチイ学館に株式を譲渡し、株式会社ニチイ学館100%出資子会社となる。
1983年7月	公立病院の業務委託増に対応して、株式会社全医研(資本金30,000千円)を東京都千代田区に設立(現在の当社病院受託業務部門の前身)。
1987年1月	医療事務オリジナル業務システムを開発し、全国医療事務研究会でマンマシンシステム(コンピュータ持込による業務受託システム)として、診療所の医事業務に導入を開始。
1990年1月	当社の育成した人材の病院受託業務部門での有効活用による企業体質の強化を図るため株式会社全医研(資本金171,000千円)を吸収合併(合併比率1:1)。
1991年9月	病院受託業務部門、診療所・調剤薬局等受託業務部門、教育事業部門を一体化するため、全国医療事務研究会の診療所業務部門を当社へ移管。
1991年11月	事業拡大による体制整備を図るため、東京本社ビルを設置。
1993年7月	ジャーマン・アイリス等の花卉の生産と販売を目的として株式会社エム・アンド・アール(資本金40,000千円)(現株式会社ニチイグリーンファーム)を東京都千代田区に設立。
1993年9月	株式会社ローリスは、株式会社ニチイ学館に株式を譲渡し、株式会社ニチイ学館100%出資子会社となる。
1994年1月	株式会社ローリスは、株式会社エム・アンド・アールから商号を株式会社ローリスに変更。
1994年6月	医療事務教育講座(歯科)のテキストが、労働省認定教材に指定。
1994年12月	医療関連サービス事業の新たな展開として、医療機関の医療用器材の消毒・滅菌業務を開始。
1995年2月	財団法人医療関連サービス振興会の医療関連サービスマーク(マル適マーク)を取得。
1995年7月	日本証券業協会に株式を店頭登録。 株式会社東京丸の内出版、株式会社ニチイシステムサービス及び株式会社ローリスは、本社を東京都千代田区錦町から東京都千代田区猿楽町に移転。
1995年8月	本社ビルを東京都千代田区神田駿河台に新築し、本社を移転。
1998年6月	ヘルスケアスタッフ研修等を目的として、千葉県柏市に総合センター設置。
1999年3月	東京証券取引所市場第2部上場。
1999年5月	株式会社サンルームは、株式会社ニチイ学館に株式を譲渡(株式会社ニチイ学館15%出資)
1999年7月	株式会社ヘルシーライフサービスを吸収合併。

年月	事項
2000年3月	株式会社サンルームは、第三者割当増資（資本金171,250千円）により、株式会社ニチイ学館51.5%出資子会社となる。
2000年3月	京浜ライフサービス株式会社は、第三者割当増資（資本金850,000千円）により、株式会社ニチイ学館50.3%出資子会社となる。
2000年4月	介護保険制度施行 介護拠点770ヵ所を全国に設置。
2000年8月	株式会社サンルームが株式会社たかひこを吸収合併し、商号を株式会社アイタックに変更。株式会社ニチイ学館35.8%出資となる。
2000年10月	株式会社デベロ介護センターを吸収合併。
2001年9月	医事部門及び介護部門において、ISO9001（2000年度版）の認証を取得する。
2001年11月	株式会社アイタックは、株式の追加取得により、株式会社ニチイ学館53.97%出資子会社となる。
2001年12月	株式会社アイタックは、第三者割当増資（資本金396,434千円）により、株式会社ニチイ学館67.71%出資となる。
2002年4月	株式会社アイタックを吸収合併。 株式会社ニチイシステムサービスは、株式会社日本サポートサービスに商号変更。
2002年9月	株式会社東京証券取引所市場第1部に指定替え。
2003年1月	シルバーサービス株式会社を吸収合併。
2003年9月	京浜ライフサービス株式会社を完全子会社とするため株式交換を行い、株式会社ニチイ学館100%出資子会社となる。
2007年1月	レハティームジャパン株式会社は、株式会社ニチイケアネットに商号変更。
2007年9月	株式会社ニチイケアパレス（旧日本シルバーサービス株式会社）の全株式を取得。
2007年11月	株式会社ニチイのほほえみ、株式会社ニチイのきらめき及び株式会社ニチイホームが株式会社コムソンの施設介護事業（居住系サービス）を吸収分割により承継（2007年8月 株式会社ニチイのほほえみ、株式会社ニチイのきらめき及び株式会社ニチイホームの全株式取得）。
2009年3月	株式会社ローリスは、商号を株式会社ニチイグリーンファームに変更。
2009年10月	株式会社ニチイのほほえみ、株式会社ニチイのきらめき、株式会社ニチイ関東、株式会社ニチイケア長野、株式会社ニチイケア岐阜、株式会社ニチイケア愛知、株式会社ニチイケア京都、株式会社ニチイケア兵庫を株式会社ニチイ学館に吸収合併。 株式会社ニチイホーム、株式会社ニチイリビングを株式会社ニチイケアパレスに吸収合併。
2010年1月	京浜ライフサービス株式会社を株式会社ニチイ学館に吸収合併。
2011年9月	株式会社GABAを公開買付けにより子会社化。
2011年12月	株式会社GABAを株式交換により完全子会社化。
2012年2月	株式会社ニチイケアネットは、中国現地法人日医福利器具貿易（上海）有限公司を設立。
2012年2月	SELCA AUSTRALIA PTY LTD.を株式取得により子会社化。
2012年10月	SELCA ENGLISH LANGUAGE CENTRE CANADA LTD.、SELCA CAREER COLLEGE CANADA LTD.を株式取得により子会社化。
2013年12月	中国現地法人日医（北京）商貿有限公司（現 日医（北京）居家養老服務有限公司）を設立。
2014年2月	中国現地法人日医香港有限公司を設立。
2014年5月	株式会社ジェイエスエスと資本業務提携契約を締結。株式取得により持分法適用会社化。
2014年6月	株式会社ホスピカを株式会社ニチイ学館に吸収合併。
2014年11月	中国現地法人日医（広州）商貿有限公司を設立。
2015年1月	SELCA-GLOBAL CENTER PHILIPPINES CORPORATIONを株式取得により子会社化。
2015年3月	中国現地法人日医福利器具貿易（上海）有限公司は、株式会社ニチイケアネットから株式会社ニチイ学館への持分譲渡により、株式会社ニチイ学館の100%出資子会社となる。 中国現地法人日医福利器具貿易（上海）有限公司は日医（上海）商貿有限公司（現 日医（上海）社区養老服務有限公司）へ商号変更。
2016年7月	株式会社小田急ライフアソシエを株式取得により子会社化、株式会社ニチイふらわあに商号変更。
2016年7月	さわやか保育株式会社を株式取得により子会社化。
2017年2月	グルーミングサロン「A-LOVE」の展開を開始。
2018年2月	外国人スタッフによる家事代行サービス「サニーメイドサービス」の展開を開始。
2019年4月	さわやか保育株式会社を株式会社ニチイ学館に吸収合併。
2019年6月	阪急バス株式会社の介護事業（阪急ケアサービス）を譲受。
2020年3月	株式会社ジェイエスエスとの資本業務提携を解消。

前記における創業から現在の株式会社ニチイ学館に至る経緯を図式で示しますと、以下のとおりであります。



3【事業の内容】

ニチイグループは、株式会社ニチイ学館および子会社37社、関連会社2社により構成されており、主に7つの部門（医療関連部門、介護部門、保育部門、ヘルスケア部門、教育部門、セラピー部門、グローバル部門）を展開しております。

医療関連部門は、主として医療機関・調剤薬局における医事業務の受託、医療用器材の消毒・滅菌業務（院内）、医事コンサルティング、医療事務講座をはじめとする医療関連講座等を提供しています。

介護部門は、介護保険等、制度下での在宅系介護サービス（居宅介護支援サービス・訪問介護サービス・訪問入浴サービス・訪問看護サービス・通所介護サービス等）、居住系介護サービス（特定施設入居者生活介護サービス、認知症対応型共同生活介護サービス等の運営）、福祉用具の販売・レンタル、障がい福祉サービス、ヘルスケア商品販売、介護職員初任者研修をはじめとする介護関連講座、介護職員の派遣サービス等を提供しております。

保育部門は、認可保育所、企業主導型保育所をはじめとする保育施設の運営、保育系講座（ベビーシッター講座等）等を提供しております。

ヘルスケア部門は、家事代行サービス「ニチイライフ」、国家戦略特区における地域限定の家事代行サービス「サニーメイドサービス」等を提供しております。

教育部門は、株式会社GABAにおいてマンツーマン英会話による語学教育を提供しております。なお、2020年3月末をもって、COCO塾ジュニアのフランチャイズ教室を閉鎖し、COCO塾事業からの撤退を完了しました。

セラピー部門は、国内外における犬専用グルーミングサロン・ホテルの運営、花卉・種苗等の生産・販売、観光施設の運営・管理、ペット犬の飼育・販売等を行っております。

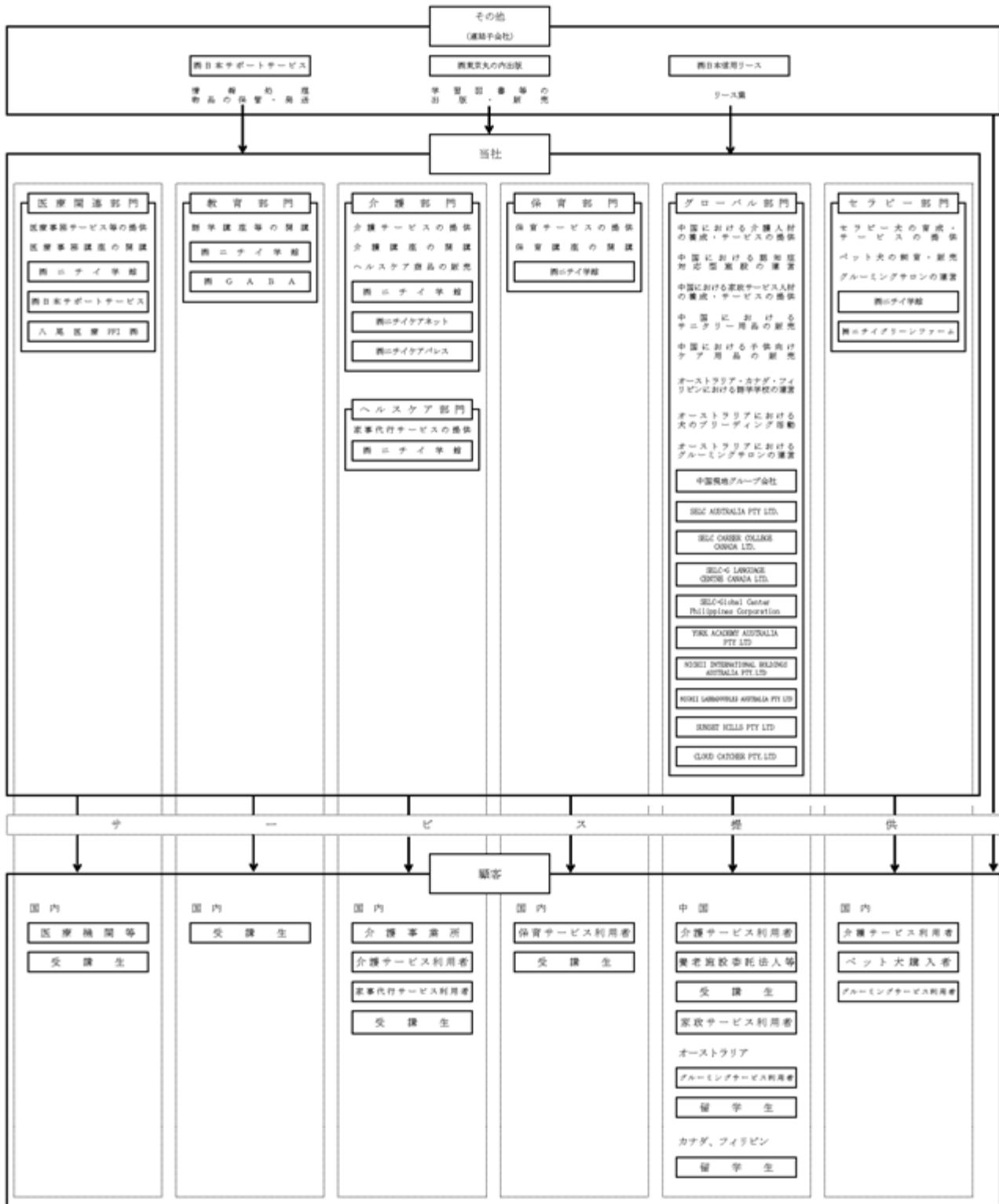
グローバル部門は、中国での介護人材の養成・介護サービスの提供、認知症対応型施設の運営、家政サービスの人材養成・家政サービスの提供、オーストラリア、カナダ、フィリピンにおける語学学校の運営、オーストラリアにおけるセラピー犬のブリーディング活動等を展開しております。

その他に、子会社を中心に情報処理、物品の保管・配送、書籍の出版・販売、リース業等を展開しております。

ニチイグループの事業内容と当該事業に係る位置づけは次のとおりであり、セグメント情報と概ね同一であります。

部門	主要業務・製品	主要な会社
医療関連部門	受付業務、診療報酬請求事務業務、会計業務、コンピューター業務、カルテ管理業務等の医事業務の受託、医療用器材の消毒・滅菌業務（院内）、医事コンサルティング、医療事務講座の提供等	当社 (株)日本サポートサービス 八尾医療PFI(株)
介護部門	居宅介護支援サービス(ケアプラン作成)、訪問介護サービス、訪問入浴サービス、訪問看護サービス、通所介護サービス(デイサービス)、特定施設入居者生活介護サービス(有料老人ホーム)、認知症対応型共同生活介護サービス(グループホーム)、福祉用具の販売・レンタルサービス、障がい福祉サービス、ヘルスケア商品の販売、介護職員初任者研修、介護福祉士実務者研修、介護職員の派遣サービスの提供等	当社 (株)ニチイケアネット (株)ニチイケアパレス
保育部門	認可保育所、企業主導型保育所をはじめとする保育施設の運営、ベビーシッター講座の提供等	当社
ヘルスケア部門	家事代行サービス「ニチイライフ」、国家戦略特区における地域限定の家事代行サービス「サニーメイドサービス」の提供等	当社
教育部門	英会話スクールの運営	(株)GABA

部門	主要業務・製品	主要な会社
セラピー部門	セラピー犬の育成・セラピー活動の実施、ペット犬の飼育・販売、犬専用グルーミングサロン・ホテルの運営、花卉・種苗等の生産・販売、観光施設の運営・管理等	当社 (株)ニチイグリーンファーム
グローバル部門	中国における介護人材の養成・介護サービスの提供、認知症対応型施設の運営、家政サービスの人材養成・家政サービスの提供、オーストラリア、カナダ、フィリピンにおける語学学校の運営、オーストラリアにおけるセラピー犬のブリーディング活動等	中国現地グループ会社 SELC AUSTRALIA PTY LTD. SELC ENGLISH LANGUAGE CENTRE CANADA LTD. SELC CAREER COLLEGE CANADA LTD. SELC-GLOBAL CENTER PHILIPPINES CORPORATION NICHII INTERNATIONAL HOLDINGS AUSTRALIA PTY.LTD YORK ACADEMY AUSTRALIA PTY LTD NICHII LABRADOODLES AUSTRALIA PTY.LTD SUNSET HILLS PTY LTD CLOUD CATCHER PTY.LTD
その他	情報処理、物品の保管・配送、書籍の出版・販売、リース業等	(株)日本サポートサービス (株)東京丸の内出版 (株)日本信用リース



注：の印は関連会社で特分法適用会社

4【関係会社の状況】

名称	住所	資本金 (千円)	主要な事業内容	子会社の議 決権に対す る所有割合 (%)	関係内容	
					役員の 兼任等	事業上の関係
(連結子会社)						
株式会社東京丸の内出版	東京都千代田区	20,000	書籍の出版・販売	100.0	2名	教材の仕入 印刷物の購入及び 企業広告 資金貸借
株式会社日本サポートサービス	東京都千代田区	100,000	情報処理、物品の保管・配送	100.0	-	情報管理の委託 配送委託
株式会社ニチイグリーンファーム (注)1	東京都千代田区	300,000	花卉・種苗等の生産販売、観 光施設の運営・管理等、ペッ ト犬の飼育・販売等	100.0	1名	消耗品の購入 資金貸借
株式会社ニチイケアネット	東京都千代田区	220,000	福祉用具の販売・レンタル サービス	100.0	1名	福祉用具の仕入 資金貸借
株式会社日本信用リース	東京都千代田区	100,000	リース業(主として仲介)	70.0	2名	リース取引 資金貸借
株式会社ニチイケアパレス (注)2	東京都千代田区	80,000	特定施設入居者生活介護サー ビス	100.0	2名	業務連携 資金貸借
株式会社GABA	東京都新宿区	490,000	英会話学校	100.0	3名	業務連携 資金貸借
SELC AUSTRALIA PTY LTD.	オーストラリア シドニー	200 千豪ドル	英会話学校	100.0	2名	業務連携 資金貸借
日醫香港有限公司 (注)3	香港 中環	293,000 千香港ドル	統括業務	100.0	1名	業務連携 資金貸借
日医(北京)居家养老服务有限公司	中国 北京市	68,700 千人民币	統括業務	100.0	1名	業務連携
日医(上海)社区养老服务有限公司	中国 上海市	38,000 千人民币	統括業務	100.0	-	業務連携
日医(広州)商貿有限公司	中国 広東省広州市	38,000 千人民币	統括業務	100.0	1名	業務連携
その他24社						
(持分法適用関連会社)						
株式会社フィスメック	東京都千代田区	100,000	書籍の出版・印刷	45.0	-	業務連携

- (注)1. 債務超過会社で債務超過の額は、2020年3月末時点で2,381,270千円となっております。
2. 債務超過会社で債務超過の額は、2020年3月末時点で2,083,414千円となっております。
3. 特定子会社に該当しております。

5【従業員の状況】

(1) 連結会社の状況

2020年3月31日現在

セグメントの名称	従業員数(人)	
医療関連部門	22,446	(23,380)
介護部門	10,704	(26,008)
保育部門	2,390	(1,507)
ヘルスケア部門	448	(1,668)
教育部門	668	(184)
セラピー部門	122	(42)
グローバル部門	135	(738)
報告セグメント計	36,913	(53,527)
その他	39	(16)
全社(共通)	233	(40)
合計	37,185	(53,583)

- (注) 1. 従業員数は就業人員であり、臨時雇用者数は()内に年間の平均人員を外数で記載しております。
2. 全社(共通)として、記載されている従業員数は、特定のセグメントに区分できない管理部門に所属しているものであります。
3. 前連結会計年度末に比べ教育部門の従業員数が329名、臨時雇用者数が253名それぞれ減少したのは、2020年3月末をもって、COCO塾事業からの撤退を完了したためであります。

(2) 提出会社の状況

2020年3月31日現在

従業員数(人)	平均年齢(才)	平均勤続年数(年)	平均年間給与(円)
34,076 (51,808)	42.5	8.3	3,945,424

セグメントの名称	従業員数(人)	
医療関連部門	22,438	(23,309)
介護部門	8,457	(25,192)
保育部門	2,390	(1,498)
ヘルスケア部門	448	(1,668)
教育部門	10	(88)
セラピー部門	100	(13)
グローバル部門	-	(-)
報告セグメント計	33,843	(51,768)
その他	-	(-)
全社(共通)	233	(40)
合計	34,076	(51,808)

- (注) 1. 従業員数は就業人員であり、臨時雇用者数は()内に年間の平均人員を外数で記載しております。
2. 平均年間給与は、税込給与額であり、基準外賃金及び賞与が含まれております。
3. 全社(共通)として、記載されている従業員数は、特定のセグメントに区分できない管理部門に所属しているものであります。
4. 前事業年度末に比べ教育部門の従業員数が413名、臨時雇用者数が256名それぞれ減少したのは、2020年3月末をもって、COCO塾事業からの撤退を完了したためであります。

(3) 労働組合の状況

特記事項はありません。

第2【事業の状況】

1【経営方針、経営環境及び対処すべき課題等】

文中の将来に関する事項は、当連結会計年度末現在において当社グループ（当社及び連結子会社）が判断したものであります。

(1) 経営方針

当社グループは、2016年4月に、ステークホルダーの皆様へ、当社グループの目指す「未来の姿」を明示するため、経営理念に基づく「ニチイビジョン」を策定し、2018年5月には、そのロードマップとなる中期経営計画「VISION2025」（2019年3月期から2025年3月期まで）を公表しております。

その中で、主力の医療関連事業及び介護事業を取り巻く環境の変化や新規事業の損失状況を踏まえ、2019年1月より、教育事業、グローバル事業に係る事業構造改革の断行による中長期戦略の軌道修正を図り、基幹事業を中心とした「原点回帰」戦略に基づき、成長力、収益力の強化を推し進めております。中期経営計画の最終期である2025年3月期の業績目標は、連結売上高5,000億円以上、連結営業利益率10%以上の達成、ROE 8%以上且つ15%以上の水準の維持であります。引き続き、ニチイビジョンの実現による中長期的なさらなる成長、企業価値向上の実現を目指してまいります。

(2) 経営環境及び対処すべき課題

当社グループが属する介護、医療関連業界においては、少子高齢化の追い風を受け拡大を続けてきた一方で、介護業界における働き手の急速な減少、人件費の上昇及び介護報酬の将来的な改定に伴う対応、医療業界におけるICT化の趨勢、潜在的な病院数の縮小リスク等が相応に存在していると認識しております。また、当社グループにおいて昨今進めてきた教育・ヘルスケア・セラピー・グローバルといった事業の多角化は、当初の想定ほどの事業成長に至らず、既に教育事業においてはCOCO塾事業からの撤退や不採算教室の閉鎖、当社がグローバル事業の一環として進めている中国における事業においても合弁会社を清算などの事業構造改革を進めているものの、柱である「人材養成」、「医療関連」、「介護」の3事業を取り巻く事業環境の厳しさに鑑みると、今後も赤字事業の原因特定を進め、収益化に向けた抜本的な改革を断行していく必要があると考えております。

さらに当社グループが今後、中長期的なさらなる成長、企業価値向上を実現し、経営目標を達成するためには、既存事業の収益力強化に加え、今後成長が期待される領域への経営資源の投入が必要であり、これら一連の施策を同時かつ迅速に実行していくためには、社内の経営資源に限定せず、社外からの人材や経営ノウハウを活用し、短期間で着実に実行できる体制を構築することが必要と考えております。

加えて、2019年9月に創業者である寺田元会長が逝去したことにより、これまで寺田元会長が中心となり、経営方針の大きな方向性を定める等の旗振りを実施してきたことにみられるような、強いリーダーシップに基づいた経営体制に代わり、経営陣全員が事業の将来像を共有し、当社の課題に迅速に取り組むことができる集団経営体制を構築することが必須であると認識しております。

また、2020年2月頃より、新型コロナウイルスの感染拡大防止のため、国や地方自治体からイベント・外出等の自粛の要請がなされ、これに伴い日本の株式市場が全体として下落傾向にあるところ、当社の営む介護事業や医療関連事業は、かかる状況下でも比較的底堅い需要の上に成り立っていると思われ、現状では当社の事業価値を著しく棄損させるまでの大きな影響はないと考えているものの、一方で、新型コロナウイルスの感染拡大と長期化によっては、一部の医療機関の閉鎖等による影響及びそれによる当社への影響も考えられ、先行き不透明な状況が続いております。

このような事業環境及び経営環境の中、事業構造改革や中長期戦略の軌道修正を切れ目なく継続しつつ、外部のノウハウを取り入れて、当社の企業価値向上を実現していくことが、当社における既存事業の業務改善、事業構造改革に付随するリスクや経営プロセスの適格な評価とスピード感のある意思決定等を実施して行く上で非常に有益であると判断し、2020年5月8日に発表のとおり、Bain Capital Private Equity, LP（以下、ベインキャピタル）をスポンサーとしたマネジメント・バイアウト（MBO）を実施するに至りました。

ベインキャピタルは全世界で約1,050億ドルの運用資産を持つ国際的投資会社であり、日本においては2006年に東京拠点を開設して以来、約30名のプロフェッショナルにより投資先の企業価値向上に向けた取り組みを進めています。主に事業会社・コンサルティング会社での経験を有するプロフェッショナルを中心に構成されており、一般的な投資会社の提供する資本・財務的支援にとどまらず、事業運営を現場レベルで支援することで着実に成長戦略を実行し、数々の価値向上施策を成功に導いた実績を有しております。

ベインキャピタルが有する高度な経営ノウハウ、特に人材面と資金面における経営資源を活用し、協働することで、当社の中長期的な企業価値を高めるとともに、主力事業を中心とした原点回帰戦略を強力に推進し、持続可能性の高いサービス提供体制を構築してまいります。

2【事業等のリスク】

有価証券報告書に記載した事業の状況、経理の状況等に関する事項のうち、経営者が連結会社の財政状態、経営成績及びキャッシュ・フローの状況に重要な影響を与える可能性があると認識している主要なリスクは、以下のとおりであります。

ニチイグループでは、医療・介護保険制度に依存しない高付加価値サービスの開発・提供に注力するなど、事業構成バランスの改良を図ることで、グループ内のリスク軽減に努めておりますが、予想を超える事態が発生した場合は、経営成績及び財政状態に重大な影響を及ぼす事もあります。

なお、下記内容は、有価証券報告書提出日（2020年6月25日）現在において当社グループが判断したものであります。

(1) 事業に関するリスク

医療関連部門について

ニチイグループの医療関連部門は、各種医療機関が行う医療行為以外の医事業務、医事周辺業務、医業経営のコンサルティング業務、医療事務講座をはじめとする医療関連講座などを提供しております。医療機関は、2年に1度を目処に行われる診療報酬の改定、医療保険制度改革に連動し、医業収入が大きく左右されることとなります。医療機関においてサービス提供を行っているニチイグループにおいては、改定への迅速な対応、新たなニーズに対するサービス開発、受託医療機関との契約内容の見直し等を行っておりますが、社会保障改革の内容、診療報酬改定率、IT化の進捗等により、契約料金、契約内容に影響を受ける可能性があります。

医療関連講座につきましては、時代とともに変化するニーズに合わせて、講座内容の改訂、通信講座や短期講座等の開講による受講形態の充実化に努めておりますが、雇用環境の変化等により受講生数が大きく変動し、業績に影響を及ぼす可能性があります。

介護部門について

ニチイグループの介護部門は、介護保険法をはじめとする各種関連法令によって規制を受ける公的介護保険法内のサービスが中心となっております。これらのサービスは5年毎の介護保険制度の改定、3年毎の介護報酬の改定により収益に影響を受ける可能性があります。当社では、介護保険外サービスやサービスラインナップの拡充により、リスク分散に取り組んでおりますが、報酬引下げ等による減少分を吸収できない場合、収益に大きな影響を及ぼすことがあります。

当社企業グループが展開する介護施設（グループホーム、有料老人ホーム、通所介護施設等）においては、賃貸借契約による地域に密着した事業展開を行っております。契約期間は20年契約が中心となっているため、入居者の減少による施設稼働率の低下や、入居費用等の相場が下落した場合には、介護部門の収益に影響を及ぼす可能性があります。

介護職員初任者研修をはじめとする介護関連講座は、雇用環境の変化等により受講生数が大きく変動し、業績に影響を及ぼす可能性があります。

保育部門について

ニチイグループの保育部門は、認可保育所、企業主導型保育所をはじめとする保育施設の運営、保育系講座（ベビーシッター講座等）を提供しております。待機児童問題の解消に向け、保護者・子ども・地域のニーズに応える保育サービスの提供に努めておりますが、これらのサービスは保育制度の改正等により、サービスの展開及び業績に影響を及ぼす可能性があります。

ヘルスケア部門について

ニチイグループのヘルスケア部門は、家事代行サービス「ニチイライフ」および国家戦略特区における地域限定の家事代行サービス「サニーメイドサービス」を提供しております。

両サービスにおいて、スタッフの指導・研修等の実施による顧客満足度の向上に努めておりますが、「サニーメイドサービス」につきましては、国が推進する国家戦略特区の政策のもと展開しているため、政策動向等により、サービスの展開および業績に影響を及ぼす可能性があります。

教育部門について

ニチイグループの教育部門は「G a b aマンツーマン英会話」を提供しております。これらの英会話スクールでは申込時に入金された受講料のうち、未受講レッスン相当額が前受金として貸借対照表上の負債の部に計上されております。日頃より、レッスンクオリティの向上や、受講生サポート体制の強化に努めておりますが、短期間に多くの受講生が中途解約を行った場合等には、多額の前受金の返金が発生し、当社の財政状態および業績に影響を及ぼす可能性があります。

セラピー部門について

ニチイグループのセラピー部門は、犬専用グルーミングサロン・ホテルの運営、ペット犬の飼育・販売等を行っております。スタッフの技術の向上や、顧客ニーズに合わせたプラン内容の見直し等により、顧客満足度の向上に努めておりますが、これらのサービスは、動物愛護管理法に基づく第一種動物取扱業であり、法改正や各自治体の定める管理基準の改正等により、サービス及び業績に影響を及ぼす可能性があります。

グローバル部門について

ニチイグループのグローバル部門は、中国における介護、家政サービス等に従事する人材の養成および各種サービスの提供、オーストラリアにおける語学学校運営・セラピー犬のブリーディング活動、カナダ・フィリピンにおける語学学校の運営等を行っております。

海外における事業展開にあたっては、政府動向や法改正、治安情勢等に関する情報収集、リスク抑止策や適切な対応を行うべく努めておりますが、以下のような想定できない、または想定以上の変化があった場合、事業推進及び経営成績に影響を受ける場合があります。

- ・ 予期せぬ法令・規定の変更
- ・ テロや紛争等の政治的・社会的混乱
- ・ 想定以上の市場や経済動向及び為替レートの変動
- ・ 労使関係、商習慣の相違

(2) 内部管理態勢に関するリスク

ニチイグループでは、業務上の人為的ミスや社員による不正行為等が生じることのないよう、自律ある業務管理態勢及び内部牽制機能の強化に努めております。しかしながら、将来的に業務管理上の問題が発生した場合、ステークホルダーに対する信頼性の喪失が生じ、当社業績に影響を及ぼす可能性があります。

個人情報に関するリスク

ニチイグループにおいては、個人情報保護法に定められた個人情報を取扱っております。ニチイグループは、個人情報の保護については、極めて重要な経営課題と認識し、個人情報の適正な取得及び利用管理の義務付けを行うため、個人情報保護委員会を設置し、各種規程の策定、研修等の社内教育等を通して個人情報の漏洩・再発防止に努めております。

しかしながら、万一、個人情報が漏洩した場合は社会的信用の失墜、損害賠償請求等により業績に影響を及ぼす可能性があります。

(3) 人材ビジネスにおける許認可及び法的規制

医療関連部門、介護部門において実施している人材派遣業務については、「労働者派遣事業の適正な運営の確保及び派遣労働者の保護等に関する法律(労働者派遣法)」に基づき一般労働者派遣事業の許可を取得しております。「労働者派遣法」は、派遣事業を行う事業主が欠格事由に該当した場合や違法行為を行った場合、派遣事業の認可取消しや業務停止となる可能性があります。

ニチイグループでは、コンプライアンスの徹底に努めておりますが、万一、法令等に抵触する場合は、当社企業グループの業績に影響を受ける可能性があります。

また、労働者派遣法および関係諸法令については、今後も雇用情勢等に応じて改正される可能性があり、改正の内容によっては、業績に影響を受ける可能性があります。

(4) 人材の確保に関するリスク

ニチイグループは、「人」によるサービスを中心に展開しており、人材の確保・定着・育成によるサービス供給態勢の構築に努めております。

医療関連部門、介護部門では、「教育から就業まで」というビジネスモデルのもと、人材確保に向けて当社独自の人材獲得スキームを有しております。また、保育部門では採用活動の強化や全国展開のスケールメリットを活かした人材マッチングによる人材確保を実施しております。

併せて、正社員化・無期雇用化や処遇改善、職場環境改善等による現場社員の雇用安定化および、研修やキャリアアップ制度に基づく人材育成を図っておりますが、欠員補充や新規人材の確保が計画どおり進まず、サービス提供体制の維持や人員基準を満たせなくなった場合には、サービス提供に影響を及ぼす可能性があります。

(5) 各種感染症の流行に伴うリスク

ニチイグループでは、医療関連や介護、保育、家事代行、教育等、日常生活の維持に欠かすことのできない、人による、人のためのサービスを提供しております。当社では各事業所において日頃より新型コロナウイルスを含む感染症の対策を徹底し、サービス提供体制に努めておりますが、従業員・お客様の感染や、自治体・保健所の要請等により、やむを得ずサービス提供ができなくなる場合、当社グループの経営成績及び財政状態に影響を与える可能性があります。

(6) 自然災害・事故に関するリスク

ニチイグループでは、国内外の介護施設、教室や国内の契約医療機関、保育施設等においてサービスを展開しております。地震や津波等の大規模な自然災害や事故が発生した場合、当該エリアにおいて、スタッフ及び当社事業所が稼働できない状況になると考えられます。ニチイグループでは、事業所機能の早期復旧や支援スタッフの派遣等、サービス提供態勢の維持に努めてまいりますが、サービス提供ができなくなる場合、当社グループの経営成績及び財政状態に影響を与える可能性があります。

各支店・事業所において、緊急時における事業継続に係るリスク対策を総点検し、顧客の安全を最優先とした危機管理態勢の強化を図ってまいります。

(7) 情報セキュリティに関するリスク

ニチイグループでは、サービス利用、各サービスの資料請求等により発生した多くのお客様の個人情報を保持しております。これらの重要な情報の紛失、誤用、改ざん等を防止するため、情報管理に対する適切なセキュリティ対策、外部からの攻撃に対するフィルタリングの強化、PC端末・クラウド利用に関するセキュリティ強化、クラウド利用に関する規定類の整備と遵守の徹底、従業員の情報セキュリティ啓発を実施しております。

しかしながら、停電、災害、コンピューターウイルスの感染、不正アクセス、サイバー攻撃等の予測の範囲を超える事態が発生した場合には、情報システムの崩壊、停止による一時的な混乱、顧客情報を含めた内部情報の消失、漏洩、改ざん等のリスクがあり、業績と財政状況に悪影響を及ぼす可能性があります。

(8) 減損会計が適用されるリスク

ニチイグループでは、各事業の収益性が著しく低下した場合には、保有する土地・建物・のれん等について減損損失の計上が必要となることも考えられ、その場合は、ニチイグループの業績及び財務状況に影響を与える可能性があります。減損の兆候がある場合には、当該資産から得られる将来キャッシュ・フローによって資産の帳簿価額を回収できるかを検証し、適切に処理を行ってまいります。

なお、「のれん」につきましては、今後、IFRSが導入された場合、「のれん」が非償却となるため、最低年1回実施される減損テストにより回収可能価額と帳簿価額に毀損が発生した際は、一時に減損損失が計上される可能性があります。

(9) 繰延税金資産に関するリスク

ニチイグループでは、繰延税金資産について、課税所得の将来の見積額や一時差異等のスケジューリングの結果に基づき計上しております。今後、経営環境の悪化等により課税所得の見積りを減額した場合等には、繰延税金資産を取り崩す必要が生じ、当社グループの業績及び財務状況に影響を及ぼす可能性があります。

3【経営者による財政状態、経営成績及びキャッシュ・フローの状況の分析】

文中の将来に関する事項は、当連結会計年度の末日現在において判断したものであります。

(1) 経営成績等の状況の概要

当連結会計年度における当社グループ（当社、連結子会社及び持分法適用会社）の財政状態、経営成績及びキャッシュ・フロー（以下「経営成績等」という。）の状況の概要は次のとおりであります。

経営成績の状況

当連結会計年度におけるわが国経済は、雇用・所得環境の改善などを背景に、緩やかな回復基調で推移いたしました。台風などの自然災害の影響、米中貿易摩擦の激化や中国経済の減速に加え、新型コロナウイルス感染症の世界的な感染拡大により先行きは極めて不透明な状況にあります。当社グループの教育事業は、新型コロナウイルスの感染拡大に伴い政府・自治体からの自粛要請により休止、規模の縮小、時間変更を余儀なくされるなど厳しい状態となりましたが、基幹事業（医療関連、介護、保育等）のサービスは、公共性の高いサービスであることから、行政機関と連携の上、サービスの提供の維持に努めてまいりました。

このような事業環境のもと、当社グループでは、中期経営計画「VISION2025」の実現に向けて、社会における課題やニーズの多様化に対応・貢献し、長期的かつ安定的な成長につながる事業基盤を築くべく、医療関連事業・介護事業・保育事業を主軸とした収益基盤の強化、教育事業・グローバル（中国）事業の構造改革、将来を見据えた成長投資を進めております。

当連結会計年度においては、現場主体の事業改革や、エリアマネジメントの強化により、基幹事業である医療関連事業・介護事業・保育事業のトップラインが堅調に推移したことにより、12期連続過去最高売上高の更新を果たしました。また、選択と集中による教育事業・グローバル（中国）事業の構造改革により、固定費の削減が進み、グループ全体の利益水準が改善いたしました。

併せて、訪問介護拠点の再整備等の事業基盤の強化や、処遇改善の継続実施、外国人スタッフの受け入れに係る人材投資等サービス供給力の源泉となる人材の確保・定着を目的とした成長投資も進めてまいりました。

この結果、当連結会計年度の売上高は297,965百万円（前年同期比3.5%増）、営業利益は12,162百万円（前年同期比21.2%増）、経常利益は7,483百万円（前年同期比31.2%増）、親会社株主に帰属する当期純利益は4,058百万円（前年同期比33.6%減）となりました。

セグメント別の経営成績は以下のとおりです。

< 医療関連部門 >

売上高114,325百万円（前年同期107,768百万円） 営業利益9,730百万円（前年同期9,246百万円）

病院部門においては、既受託医療機関での業務効率の改善や労働時間の適正化を図るとともに、医療機関への交渉による契約適正化に注力してまいりました。医事教育部門においては、積極的な販促活動により受講生数が堅調に推移し、人材供給力の強化に繋がりました。

また、当連結会計年度において、大阪府八尾市立病院に係るPFI事業を担う特定目的会社である「八尾医療PFI株式会社」を新規連結化いたしました。

この結果、売上高は、受託業務の拡大や八尾医療PFI株式会社の新規連結化等により、増収となりました。営業利益は、契約適正化による収益改善や業務効率化による生産性の向上により、増益となりました。

< 介護部門 >

売上高153,788百万円（前年同期151,426百万円） 営業利益15,857百万円（前年同期16,383百万円）

在宅系介護部門では、介護人材の確保・定着及び中重度対応の強化に加え、地域包括ケアシステムの構築に資する成長戦略として、訪問介護拠点の分割新設によるサービス供給体制の再整備を進めてまいりました。2020年3月末時点で402拠点の分割・新設を完了、訪問介護1,405拠点体制とし、運営体制の整備、管理体制の強化についても取り組んでまいりました。

居住系介護部門では、当連結会計年度において有料老人ホームを1拠点、グループホームを1拠点開設するとともに、利用者退去後の空き期間の短縮化を図り、稼働率向上に努めてまいりました。

この結果、売上高は、居住系介護施設の利用者増・稼働率向上により増収となりました。営業利益は、訪問介護拠点の再編に伴う先行投資により減益となりました。

< 保育部門 >

売上高15,220百万円（前年同期12,559百万円） 営業利益373百万円（前年同期206百万円）

当連結会計年度においては、保育関連施設を52カ所新設し、全国303カ所での展開となりました。認可保育園においては自治体へのアプローチや、ホームページを活用した積極的な情報発信を図り、企業主導型保育園についても法人営業の強化、地域利用枠の拡大によって、新規・既存園の稼働向上に取り組み、待機児童問題の解消、女性活躍推進の貢献に努めてまいりました。

この結果、売上高は、営業強化及び拠点拡大による園児数増加や、既存園の稼働向上により、増収・増益となりました。

< ヘルスケア部門 >

売上高1,704百万円（前年同期1,632百万円） 営業損失2,144百万円（前年同期は営業損失1,148百万円）

家事代行・自費介護等のサービスを提供する「ニチイライフ」、及び国家戦略特区における家事代行サービス「サニーメイドサービス」を展開しております。季節需要を捉えた販促による新規利用者獲得や、サービスの質向上、定期プラン移行に繋げる営業力強化に努めてまいりました。サニーメイドサービスにおいては、2019年9月より新たに愛知県でのサービスを開始しました。また、家事代行市場の拡大や介護事業とのシナジー効果を見据え、外国人スタッフ受け入れに係る人材投資を進めてまいりました。

この結果、売上高は、販促強化・エリア拡大や顧客満足度の向上により利用者数が増加し、増収となりました。営業利益は、人材投資費用の増加により、営業損失拡大となりました。

< 教育部門 >

売上高10,359百万円（前年同期11,937百万円） 営業損失1,330百万円（前年同期は営業損失4,110百万円）

当連結会計年度において、COCO塾事業からの撤退を完了し、COCO塾ジュニアのフランチャイズ教室、及びニューヨーク大学プロフェッショナル教育東京についても、2020年3月をもって閉鎖いたしました。

子会社である株式会社GABA（以下、GABA）においては、Gabaマンツーマン英会話の受講生数拡大に向け、レッスクオリティの向上や受講生サポート体制の強化、テレビC や電車広告を活用したプロモーション等に取り組んでまいりました。

この結果、売上高は、旧COCO塾教室の閉鎖に伴う受講生数減や、GABAにおける新型コロナウイルス感染拡大防止措置（臨時休校）に伴う営業日数の減少により、減収となりました。営業利益は、固定費の削減により、営業損失縮小となりました。

< セラピー部門 >

売上高594百万円（前年同期412百万円） 営業損失192百万円（前年同期は営業損失383百万円）

ドッグサロン&ホテル「A-LOVE（エーラブ）」を全国24店舗展開しております。ホームページやSNSを通じた積極的な販促活動や、お客様一人ひとりに合わせたサービス提案力の強化により、顧客満足度の向上に繋がってまいりました。

この結果、新規顧客・リピート顧客の増加や顧客単価の上昇により、増収・営業損失縮小となりました。

< グローバル部門 >

売上高1,646百万円（前年同期1,851百万円） 営業損失504百万円（前年同期は営業損失1,246百万円）

選択と集中による中国事業現地体制の再編、中国における介護ビジネスの需要開拓に注力してまいりました。当連結会計年度においては、華北エリアでの認知症対応型介護施設の運営受託や、外販研修事業、介護施設立ち上げに係るコンサルティング事業の契約獲得に向けた販促活動を進めてまいりました。

この結果、売上高は、組織再編による展開エリアの集約に伴い減収となりました。営業利益は、経営資源の集中により運営効率が改善し、営業損失縮小となりました。

なお、中国現地子会社については決算期が12月決算となっており、当連結会計年度における新型コロナウイルスの影響はございません。

< その他 >

売上高326百万円（前年同期294百万円） 営業利益216百万円（前年同期228百万円）

ニチイグループの物品管理や付帯サービス等の提供によりシナジーを発揮し、グループ企業の活動を支えてまいりました。

この結果、増収・減益となりました。

財政状態の状況

当連結会計年度末の資産合計は、前連結会計年度末に比べ836百万円減少し、192,804百万円となりました。
当連結会計年度末の負債合計は、前連結会計年度末に比べ3,784百万円減少し、148,778百万円となりました。
当連結会計年度末の純資産合計は、前連結会計年度末に比べ2,947百万円増加し、44,025百万円となりました。

キャッシュ・フローの状況

当連結会計年度における現金及び現金同等物は、18,386百万円となり、前年同期と比べ311百万円増加いたしました。各キャッシュ・フローの状況と要因は次のとおりであります。

(営業活動によるキャッシュ・フロー)

当連結会計年度における営業活動の結果、10,439百万円増加(前連結会計年度は13,401百万円増加)いたしました。

これは主に、減価償却費6,428百万円の計上や支払利息5,043百万円の計上などによるものであります。

(投資活動によるキャッシュ・フロー)

当連結会計年度における投資活動の結果、1,907百万円減少(前連結会計年度は2,928百万円減少)いたしました。

これは主に、新規保育園の開設等に伴う有形固定資産の取得による支出2,758百万円、無形固定資産の取得による支出1,284百万円、差入保証金の回収による収入1,466百万円などによるものであります。

(財務活動によるキャッシュ・フロー)

当連結会計年度における財務活動の結果、8,163百万円減少(前連結会計年度は10,562百万円減少)いたしました。

これは主に、長期借入金の返済による支出7,483百万円や親会社による配当金の支払による支出2,575百万円などによるものであります。

販売の実績

当連結会計年度の販売実績をセグメントごとに示すと、次のとおりであります。

セグメントの名称	当連結会計年度 (自 2019年4月1日 至 2020年3月31日)	前年同期比(%)
医療関連部門(千円)	114,325,906	106.1
介護部門(千円)	153,788,068	101.6
保育部門(千円)	15,220,110	121.2
ヘルスケア部門(千円)	1,704,735	104.4
教育部門(千円)	10,359,533	86.8
セラピー部門(千円)	594,665	144.0
グローバル部門(千円)	1,646,703	88.9
報告セグメント計(千円)	297,639,723	103.5
その他(千円)	326,119	110.7
合計(千円)	297,965,843	103.5

(注) 1. 上記金額には、消費税等は含まれておりません。

2. セグメント間の取引については相殺消去しております。

(2) 経営者の視点による経営成績等の状況に関する分析・検討内容

経営者の視点による当社グループの経営成績等の状況に関する認識及び分析・検討内容は次のとおりであります。

なお、文中の将来に関する事項は、当連結会計年度末現在において判断したものであります。

当連結会計年度の経営成績等の状況に関する認識及び分析・検討内容

a. 当連結会計年度の経営成績等の分析

1) 財政状態

(流動資産)

当連結会計年度末における流動資産の残高は、67,749百万円（前連結会計年度末残高は65,684百万円）となり、2,064百万円（前連結会計年度比3.1%増）増加いたしました。これは主に、医療事業、保育事業、連結子会社ニチイケアパレスにおける売上の増加、八尾医療PFIを新規連結したことによる増加に伴い、受取手形及び売掛金が増加したことによります。

増加の主な要因は、受取手形及び売掛金が2,122百万円（前連結会計年度比6.3%増）増加したことなどによるものであります。

(固定資産)

当連結会計年度末における固定資産の残高は、125,054百万円（前連結会計年度末残高は127,955百万円）となり、2,901百万円（前連結会計年度比2.3%減）減少いたしました。これは主に、当期における取得及び減損はなく定期償却に伴い、のれんが減少したことによります。

増加の主な要因は、有形リース資産が1,222百万円（前連結会計年度比2.4%増）増加したことなどによるものであります。

減少の主な要因は、建物及び構築物が912百万円（前連結会計年度比4.2%減）、のれんが1,697百万円（前連結会計年度比18.6%減）、投資有価証券が785百万円（前連結会計年度比74.3%減）減少したことなどによるものであります。

(流動負債)

当連結会計年度末における流動負債の残高は、61,515百万円（前連結会計年度末残高は60,664百万円）となり、850百万円（前連結会計年度比1.4%増）増加いたしました。これは主に、運転資金として必要な短期借入金が増加したことによります。

増加の主な要因は、支払手形及び買掛金が1,200百万円（前連結会計年度比160.6%増）、短期借入金が3,145百万円（前連結会計年度比125.2%増）増加したことなどによるものであります。

減少の主な要因は、未払法人税等が1,186百万円（前連結会計年度比40.4%減）、未払費用が983百万円（前連結会計年度比5.5%減）、構造改革引当金が486百万円（前連結会計年度比100.0%減）減少したことなどによるものであります。

(固定負債)

当連結会計年度末における固定負債の残高は、87,263百万円（前連結会計年度末残高は91,898百万円）となり、4,634百万円（前連結会計年度比5.0%減）減少いたしました。これは主に、運転資金の返済及び長期運転資金の調達を行ったことにより長期借入金が増加したことによります。

増加の主な要因は、リース債務が2,047百万円（前連結会計年度比3.6%増）増加したことなどによるものであります。

減少の主な要因は、長期借入金が7,035百万円（前連結会計年度比44.0%減）減少したことなどによるものであります。

(純資産)

当連結会計年度末における純資産は、44,025百万円（前連結会計年度末の純資産は41,077百万円）となり、2,947百万円（前連結会計年度比7.2%増）増加いたしました。

増加の主な要因は、親会社株主に帰属する当期純利益の計上などにより利益剰余金が増加、自己株式の処分により自己株式が1,443百万円（前連結会計年度比12.9%減）減少したことなどによるものであります。

2) 経営成績

「第2 事業の状況 3. 経営者による財政状態、経営成績及びキャッシュ・フローの状況の分析 (1) 経営成績等の状況の概要」に記載しております。

b. 経営成績に重要な影響を与える要因について

「第2 事業の状況 2. 事業等のリスク」に記載しております。

c. キャッシュ・フローの状況及び資本の財源及び資金の流動性

1) キャッシュ・フローの状況

「第2 事業の状況 3. 経営者による財政状態、経営成績及びキャッシュ・フローの状況の分析 (1) 経営成績等の状況の概要」に記載しております。

2) 資本の財源及び資金の流動性

当社グループの資金需要は主に大きく分けて事業活動に必要な運転資金需要と事業伸長・生産性向上及び新規事業立上げを目的とした設備資金需要の二つがあります。今後、成長分野に対しては必要な資本的支出を継続していく予定であります。

短期運転資金は自己資金及び金融機関からの短期借入を基本としており、設備投資や長期運転資金の調達につきましては、金融機関からの長期借入を基本としております。

なお、当連結会計年度末における借入金及びリース債務を含む有利子負債の残高は82,428百万円となっております。また、当連結会計年度における現金及び現金同等物の残高は18,386百万円となっております。

d. 経営方針・経営戦略、経営上の目標の達成状況を判断するための客観的な指標等

当社グループは、長期利益の安定成長を果たす「ニチイビジョン」の実現のロードマップとして、中期経営計画「VISION 2025」(2019年3月期から2025年3月期まで)を策定しております。

中期経営計画の最終期である2025年3月期の業績目標は、連結売上高5,000億円以上、連結営業利益率10%以上の達成、ROE 8%以上且つ15%以上の水準の維持を目指しております。

当連結会計年度における連結売上高は297,965百万円、連結営業利益率4.1%、ROE 9.8%でした。引き続き、目標達成に向けて邁進していく所存でございます。

(単位：百万円)

	2019年3月期	2020年3月期	2025年3月期 (目標)
売上高	287,882	297,965	500,000
営業利益	10,032	12,162	
営業利益率	3.5%	4.1%	10%以上

重要な会計上の見積り及び当該見積りに用いた仮定

ニチイグループの連結財務諸表は、わが国において一般に公正妥当と認められる会計基準に基づき作成されております。この連結財務諸表の作成に当たり、見積りが必要な事項につきましては、合理的な基準に基づき、会計上の見積りを行っております。詳細につきましては、「第5 経理の状況 1. 連結財務諸表等 (1) 連結財務諸表 注記事項 (連結財務諸表作成のための基本となる重要な事項)」に記載しておりますが、連結財務諸表の作成に当たって用いた会計上の見積り及び仮定のうち、重要なものは以下のとおりであります。

なお、新型コロナウイルス感染症の影響等不確実性が大きく将来事業計画等の見込数値に反映させることが難しい要素もありますが、期末時点で入手可能な情報を基に検証等を行っております。詳細につきましては、「第5 経理の状況 1. 連結財務諸表等 (1) 連結財務諸表 注記事項 (追加情報)」に記載しております。

a. 固定資産の減損

当社グループは、保有する固定資産において、営業活動から生ずる損益が継続してマイナスである資産グループについては、回収可能価額まで減額し、当該減少額を減損損失として計上しております。回収可能価額の算定にあたっては、外部の情報源に基づく情報等を含む、決算時点で入手可能な情報や資料に基づき合理的に判断しておりますが、新型コロナウイルスの影響など将来の不確実な経済条件の変動等により、利益計画の見直しが必要となった場合、翌連結会計年度以降の連結財務諸表において追加の減損損失が発生する可能性があります。

b. 繰延税金資産の回収可能性

当社グループは、将来の課税所得および慎重かつ実現性の高い継続的なタックス・プランニングの検討に基づき繰延税金資産を計上しており、その実現可能性について毎期検討し、内容の見直しを行っておりますが、将来の課税所得の見込みの変化やその他の要因に基づき繰延税金資産の実現可能性の評価が変更された場合、認識される費用および計上される資産に重要な影響を及ぼす可能性があります。

4 【経営上の重要な契約等】

特記事項はありません。

5 【研究開発活動】

特記事項はありません。

第3【設備の状況】

1【設備投資等の概要】

当社企業グループ（当社及び連結子会社）における設備投資等の概要につきましては、主として有料老人ホーム、保育施設の新設等及びデイサービスセンターの改修等で、当連結会計年度の設備投資額は4,746,931千円（無形固定資産及び差入保証金を含み、リース資産を除く）となりました。

セグメント別には、医療関連部門に411,231千円、介護部門に1,194,673千円、保育部門に1,731,617千円、ヘルスケア部門に72,905千円、教育部門に566,653千円、セラピー部門に24,047千円、グローバル部門に18,724千円、その他に37,598千円、全社共通として689,479千円の設備投資を実施しております。

なお、当連結会計年度において重要な設備の除却、売却等はありません。

2【主要な設備の状況】

当社企業グループにおける主要な設備は、次のとおりであります。

(1) 提出会社

(2020年3月31日現在)

事業所名 (所在地)	セグメント の名称	設備の内容	帳簿価額					従業員数 (人)	
			建物及び構 築物 (千円)	機械装置及 び運搬具 (千円)	土地 (千円) (面積㎡)	リース資産 (千円)	その他 (千円)		合計 (千円)
本社 (東京都千代田区)	会社統括業 務	統括業務施設	515,013	0	3,549,553 (610.37)	35,744	12,901	4,113,212	202 [13]
本社別館ビル (東京都千代田区)	会社統括業 務	統括業務施設	35,068	-	475,174 (331.40)	-	2,728	512,971	13 [3]
猿楽町ビル (東京都千代田区)	当社グル ープ管理業 務	賃貸施設	122,146	-	1,509,820 (163.06)	-	52	1,632,019	-
ニチイケアプラザ柏 (千葉県柏市)	会社統括業 務・管理業 務	統括業務施設 研修施設 賃貸施設	373,453	-	-	-	567	374,020	14 [9]
総合センター (千葉県柏市)	管理業 務	研修施設	141,283	-	1,095,472 (4,631.01)	1,019	409	1,238,184	1 [1]
神戸ポートアイラン ドセンター (兵庫県神戸市中央 区)	会社統括業 務	統括業務施設 研修施設	1,609,964	-	-	3,054	54,208	1,667,227	20 [27]
	管理業 務	賃貸施設	154,025	-	-	-	8	154,033	-
通所介護事業所 (全378カ所)	介護部門	介護施設 (デイサービ スセンター)	10,535,112	-	431,658 (2,622.00)	6,360,839	1,906,892	19,234,503	849 [4,552]
グループホーム「ニ チイのほほえみ」 (全280カ所)	介護部門	介護施設 (グループ ホーム)	807,763	-	23,306 (1,036.16)	5,285,975	1,320,084	7,437,130	1,036 [3,124]
有料老人ホーム「ニ チイのきらめき」 (全68カ所)	介護部門	介護施設 (有料老人 ホーム)	199,798	-	110,471 (1,823.17)	12,503,032	1,600,479	14,413,781	556 [1,397]

(注) 1. 帳簿価額のうち「その他」は工具、器具及び備品、建設仮勘定であり、差入保証金を含んでおります。

2. 従業員数の〔 〕は、臨時従業員数を外書しております。

(2) 国内子会社

(2020年3月31日現在)

会社名	事業所名 (所在地)	セグメント の名称	設備の内容	帳簿価額						従業員数 (人)
				建物及び 構築物 (千円)	機械装置 及び運搬 具 (千円)	土地 (千円) (面積㎡)	リース 資産 (千円)	その他 (千円)	合計 (千円)	
(株)日本サ ポートサー ビス	上田情報流通セ ンター (長野県上田市)	その他	教材発送 センター	82,358	0	159,295 (10,874.53)	4,702	0	246,356	10 [26]
(株)ニチイケ アパレス	有料老人ホーム 「ニチイホーム」 (全74カ所)	介護部門	介護施設 (有料老人 ホーム)	1,586,697	-	246,689 (12,548.03)	20,055,966	2,499,560	24,388,913	1,791 [771]

(注) 1. 帳簿価額のうち「その他」は工具、器具及び備品、建設仮勘定であり、差入保証金を含んでおります。
2. 従業員数の〔 〕は、臨時従業員数を外書しております。

3 【設備の新設、除却等の計画】

(1) 重要な設備の新設等

該当事項はありません。

(2) 重要な設備の除却等

該当事項はありません。

(3) 重要な設備計画の完了

該当事項はありません。

第4【提出会社の状況】

1【株式等の状況】

(1)【株式の総数等】

【株式の総数】

種類	発行可能株式総数(株)
普通株式	220,000,000
計	220,000,000

【発行済株式】

種類	事業年度末現在発行数(株) (2020年3月31日)	提出日現在発行数(株) (2020年6月25日)	上場金融商品取引所 名又は登録認可金融 商品取引業協会名	内容
普通株式	73,017,952	73,017,952	東京証券取引所 (市場第一部)	単元株式数 100株
計	73,017,952	73,017,952	-	-

(2)【新株予約権等の状況】

【ストックオプション制度の内容】

2015年6月30日取締役会決議(第1回新株予約権(通常型))

決議年月日	2015年6月30日
付与対象者の区分及び人数(名)	当社取締役 13 当社子会社取締役 13
新株予約権の数(個)	370,200
新株予約権の目的となる株式の種類、内容及び数(株)	普通株式 370,200
新株予約権の行使時の払込金額(円)	1,108
新株予約権の行使期間	自 2015年7月25日 至 2045年7月24日
新株予約権の行使により株式を発行する場合の株式の発行価格及び資本組入額(円)	発行価格 1,469(注)2 資本組入額 735(注)3
新株予約権の行使の条件	(注)4
新株予約権の譲渡に関する事項	譲渡による新株予約権の取得については、当社の取締役会の承認を要するものとする。
組織再編成行為に伴う新株予約権の交付に関する事項	(注)5

当事業年度の末日(2020年3月31日)における内容を記載しております。提出日の前月末現在(2020年5月31日)において、記載すべき内容が当事業年度の末日における内容から変更がないため、提出日の前月末現在に係る記載を省略しております。

- (注)1. 新株予約権の目的である株式の種類及び内容は当社普通株式(単元株数は100株)とし、新株予約権の目的である株式の数(以下、「付与株式数」という。)は1個当たり1株とする。
ただし、新株予約権の割り当てる日後、当社が普通株式につき、株式分割(当社普通株式の無償割当を含む。以下、株式分割の記載につき同じ。)又は株式併合を行う場合には、新株予約権のうち、当該株式分割又は株式併合の時点で行使されていない新株予約権について、付与株式数を次の計算により調整する。

調整後付与株式数 = 調整前付与株式数 × 分割又は併合の比率

また、上記の他、付与株式数の調整を必要とするやむを得ない事由が生じたときは、当社は、当社の取締役会において必要と認められる付与株式数の調整を行うことができる。

なお、上記の調整の結果生じる1株未満の端数は、これを切り捨てる。

2. 発行価格は、新株予約権の行使時の払込金額(1株当たり1,108円)と、付与日における新株予約権の公正な評価単価(1株当たり361円)を合算するものとする。
3. (1) 新株予約権の行使により株式を発行する場合における増加する資本金の額は、会社計算規則第17条第1項に従い算出される資本金等増加限度額の2分の1の金額とし、計算の結果1円未満の端数が生じる場合は、これを切り上げるものとする。
(2) 新株予約権の行使により株式を発行する場合における増加する資本準備金の額は、上記(1)の資本金等増加限度額から上記(1)に定める増加する資本金の額を減じた額とする。
4. (1) 新株予約権者は、新株予約権の行使期間内において、当社及び当社子会社の取締役及び執行役員のいずれの地位をも喪失した日の翌日から10日(10日目が休日となる場合には翌営業日)を経過する日までの間に限り、新株予約権を一括してのみ行使できるものとする。

- (2) 新株予約権者が死亡した場合、その者の相続人は、本新株予約権を一括してのみ行使することができる。
 - (3) その他の条件については、当社と新株予約権者との間で締結する新株予約権割当契約に定めるところによる。
 - (4) 2016年5月30日開催の取締役会において、新株予約権の行使の条件を「当社及び子会社の取締役」から、「当社及び子会社の取締役及び執行役員」に変更しました。
5. 当社が合併（当社が合併により消滅する場合に限る。）、吸収分割もしくは新設分割（それぞれ当社が分割会社となる場合に限る。）、株式交換もしくは株式移転（それぞれ当社が完全子会社となる場合に限る。）（以上を総称して以下、「組織再編行為」という。）をする場合において、組織再編行為の効力発生日（吸収合併につき吸収合併がその効力を生ずる日、新設合併につき新設合併設立会社成立の日、吸収分割につき吸収分割がその効力を生ずる日、新設分割につき新設分割設立会社成立の日、株式交換につき株式交換がその効力を生ずる日、及び株式移転につき株式移転設立完全親会社の成立の日をいう。以下同じ。）の直前において残存する新株予約権を保有する新株予約権者に対し、それぞれの場合につき、会社法第236条第1項第8号のイからホまでに掲げる株式会社（以下「再編対象会社」という。）の新株予約権を本新株予約権の発行要領に準じた条件に基づきそれぞれ交付することとする。ただし、本新株予約権の発行要領に準じた条件に沿って再編対象会社の新株予約権を交付する旨を、吸収合併契約、新設合併契約、吸収分割契約、新設分割計画、株式交換契約又は株式移転計画において定めた場合に限る。

2015年6月30日取締役会決議（第2回新株予約権（株式報酬型））

決議年月日	2015年6月30日
付与対象者の区分及び人数（名）	当社取締役 15 当社子会社取締役 13
新株予約権の数（個）	27,700
新株予約権の目的となる株式の種類、内容及び数（株）	普通株式 27,700
新株予約権の行使時の払込金額（円）	1
新株予約権の行使期間	自 2015年7月25日 至 2045年7月24日
新株予約権の行使により株式を発行する場合の株式の発行価格及び資本組入額（円）	発行価格 920（注）2 資本組入額 460（注）3
新株予約権の行使の条件	（注）4
新株予約権の譲渡に関する事項	譲渡による新株予約権の取得については、当社の取締役会の承認を要するものとする。
組織再編成行為に伴う新株予約権の交付に関する事項	（注）5

当事業年度の末日（2020年3月31日）における内容を記載しております。提出日の前月末現在（2020年5月31日）において、記載すべき内容が当事業年度の末日における内容から変更がないため、提出日の前月末現在に係る記載を省略しております。

- （注）1．新株予約権の目的である株式の種類及び内容は当社普通株式（単元株数は100株）とし、新株予約権の目的である株式の数（以下、「付与株式数」という。）は1個当たり1株とする。
ただし、新株予約権の割り当ての日後、当社が普通株式につき、株式分割（当社普通株式の無償割当を含む。以下、株式分割の記載につき同じ。）又は株式併合を行う場合には、新株予約権のうち、当該株式分割又は株式併合の時点で行使されていない新株予約権について、付与株式数を次の計算により調整する。

調整後付与株式数 = 調整前付与株式数 × 分割又は併合の比率

また、上記の他、付与株式数の調整を必要とするやむを得ない事由が生じたときは、当社は、当社の取締役会において必要と認められる付与株式数の調整を行うことができる。

なお、上記の調整の結果生じる1株未満の端数は、これを切り捨てる。

- 2．発行価格は、新株予約権の行使時の払込金額（1株当たり1円）と、付与日における新株予約権の公正な評価単価（1株当たり919円）を合算するものとする。
- 3．(1) 新株予約権の行使により株式を発行する場合における増加する資本金の額は、会社計算規則第17条第1項に従い算出される資本金等増加限度額の2分の1の金額とし、計算の結果1円未満の端数が生じる場合は、これを切り上げるものとする。
(2) 新株予約権の行使により株式を発行する場合における増加する資本準備金の額は、上記(1)の資本金等増加限度額から上記(1)に定める増加する資本金の額を減じた額とする。
- 4．(1) 新株予約権者は、新株予約権の行使期間内において、当社及び当社子会社の取締役及び執行役員のいずれの地位をも喪失した日の翌日から10日（10日目が休日に当たる場合には翌営業日）を経過する日までの間に限り、新株予約権を一括してのみ行使できるものとする。
(2) 新株予約権者が死亡した場合、その者の相続人は、本新株予約権を一括してのみ行使することができる。
(3) その他の条件については、当社と新株予約権者との間で締結する新株予約権割当契約に定めるところによる。
(4) 2016年5月30日開催の取締役会において、新株予約権の行使の条件を「当社及び子会社の取締役」から、「当社及び子会社の取締役及び執行役員」に変更しました。
- 5．当社が合併（当社が合併により消滅する場合に限る。）、吸収分割もしくは新設分割（それぞれ当社が分割会社となる場合に限る。）、株式交換もしくは株式移転（それぞれ当社が完全子会社となる場合に限る。）（以上を総称して以下、「組織再編行為」という。）をする場合において、組織再編行為の効力発生日（吸収合併につき吸収合併がその効力を生ずる日、新設合併につき新設合併設立会社成立の日、吸収分割につき吸収分割がその効力を生ずる日、新設分割につき新設分割設立会社成立の日、株式交換につき株式交換がその効力を生ずる日、及び株式移転につき株式移転設立完全親会社の成立の日をいう。以下同じ。）の直前において残存する新株予約権を保有する新株予約権者に対し、それぞれの場合につき、会社法第236条第1項第8号のイからホまでに掲げる株式会社（以下「再編対象会社」という。）の新株予約権を本新株予約権の発行要領に準じた条件に基づきそれぞれ交付することとする。ただし、本新株予約権の発行要領に準じた条件に沿って再編対象会社の新株予約権を交付する旨を、吸収合併契約、新設合併契約、吸収分割契約、新設分割計画、株式交換契約又は株式移転計画において定めた場合に限る。

2016年6月28日取締役会決議（第3回新株予約権（株式報酬型））

決議年月日	2016年6月28日
付与対象者の区分及び人数（名）	当社取締役 8 当社執行役員 5 当社子会社取締役 12
新株予約権の数（個）	28,200
新株予約権の目的となる株式の種類、内容及び数（株）	普通株式 28,200
新株予約権の行使時の払込金額（円）	1
新株予約権の行使期間	自 2016年7月26日 至 2046年7月25日
新株予約権の行使により株式を発行する場合の株式の発行価格及び資本組入額（円）	発行価格 611（注）2 資本組入額 306（注）3
新株予約権の行使の条件	（注）4
新株予約権の譲渡に関する事項	譲渡による新株予約権の取得については、当社の取締役会の承認を要するものとする。
組織再編成行為に伴う新株予約権の交付に関する事項	（注）5

当事業年度の末日（2020年3月31日）における内容を記載しております。提出日の前月末現在（2020年5月31日）において、記載すべき内容が当事業年度の末日における内容から変更がないため、提出日の前月末現在に係る記載を省略しております。

- （注）1．新株予約権の目的である株式の種類及び内容は当社普通株式（単元株数は100株）とし、新株予約権の目的である株式の数（以下、「付与株式数」という。）は1個当たり1株とする。
ただし、新株予約権の割り当てる日後、当社が普通株式につき、株式分割（当社普通株式の無償割当を含む。以下、株式分割の記載につき同じ。）又は株式併合を行う場合には、新株予約権のうち、当該株式分割又は株式併合の時点で行使されていない新株予約権について、付与株式数を次の計算により調整する。

調整後付与株式数 = 調整前付与株式数 × 分割又は併合の比率

また、上記の他、付与株式数の調整を必要とするやむを得ない事由が生じたときは、当社は、当社の取締役会において必要と認められる付与株式数の調整を行うことができる。

なお、上記の調整の結果生じる1株未満の端数は、これを切り捨てる。

- 発行価格は、新株予約権の行使時の払込金額（1株当たり1円）と、付与日における新株予約権の公正な評価単価（1株当たり610円）を合算するものとする。
- 新株予約権の行使により株式を発行する場合における増加する資本金の額は、会社計算規則第17条第1項に従い算出される資本金等増加限度額の2分の1の金額とし、計算の結果1円未満の端数が生じる場合は、これを切り上げるものとする。
 - 新株予約権の行使により株式を発行する場合における増加する資本準備金の額は、上記(1)の資本金等増加限度額から上記(1)に定める増加する資本金の額を減じた額とする。
- 新株予約権者は、新株予約権の行使期間内において、当社及び当社子会社の取締役及び執行役員のいずれの地位をも喪失した日の翌日から10日（10日目が休日に当たる場合には翌営業日）を経過する日までの間に限り、新株予約権を一括してのみ行使できるものとする。
 - 新株予約権者が死亡した場合、その者の相続人は、本新株予約権を一括してのみ行使することができる。
 - その他の条件については、当社と新株予約権者との間で締結する新株予約権割当契約に定めるところによる。
 - 2016年5月30日開催の取締役会において、新株予約権の行使の条件を「当社及び子会社の取締役」から、「当社及び子会社の取締役及び執行役員」に変更しました。
- 当社が合併（当社が合併により消滅する場合に限る。）、吸収分割もしくは新設分割（それぞれ当社が分割会社となる場合に限る。）、株式交換もしくは株式移転（それぞれ当社が完全子会社となる場合に限る。）（以上を総称して以下、「組織再編行為」という。）をする場合において、組織再編行為の効力発生日（吸収合併につき吸収合併がその効力を生ずる日、新設合併につき新設合併設立会社成立の日、吸収分割につき吸収分割がその効力を生ずる日、新設分割につき新設分割設立会社成立の日、株式交換につき株式交換がその効力を生ずる日、及び株式移転につき株式移転設立完全親会社の成立の日をいう。以下同じ。）の直前において残存する新株予約権を保有する新株予約権者に対し、それぞれの場合につき、会社法第236条第1項第8号のイからホまでに掲げる株式会社（以下「再編対象会社」という。）の新株予約権を本新株予約権の発行要領に準じた条件に基づきそれぞれ交付することとする。ただし、本新株予約権の発行要領に準じた条件に沿って再編対象会社の新株予約権を交付する旨を、吸収合併契約、新設合併契約、吸収分割契約、新設分割計画、株式交換契約又は株式移転計画において定めた場合に限る。

2017年6月27日取締役会決議（第4回新株予約権（株式報酬型））

決議年月日	2017年6月27日
付与対象者の区分及び人数（名）	当社取締役 8 当社執行役員 4 当社子会社取締役 12
新株予約権の数（個）	28,400
新株予約権の目的となる株式の種類、内容及び数（株）	普通株式 28,400
新株予約権の行使時の払込金額（円）	1
新株予約権の行使期間	自 2017年7月25日 至 2047年7月24日
新株予約権の行使により株式を発行する場合の株式の発行価格及び資本組入額（円）	発行価格 1,001（注）2 資本組入額 501（注）3
新株予約権の行使の条件	（注）4
新株予約権の譲渡に関する事項	譲渡による新株予約権の取得については、当社の取締役会の承認を要するものとする。
組織再編成行為に伴う新株予約権の交付に関する事項	（注）5

当事業年度の末日（2020年3月31日）における内容を記載しております。提出日の前月末現在（2020年5月31日）において、記載すべき内容が当事業年度の末日における内容から変更がないため、提出日の前月末現在に係る記載を省略しております。

- （注）1．新株予約権の目的である株式の種類及び内容は当社普通株式（単元株数は100株）とし、新株予約権の目的である株式の数（以下、「付与株式数」という。）は1個当たり1株とする。
ただし、新株予約権の割り当てる日後、当社が普通株式につき、株式分割（当社普通株式の無償割当を含む。以下、株式分割の記載につき同じ。）又は株式併合を行う場合には、新株予約権のうち、当該株式分割又は株式併合の時点で行使されていない新株予約権について、付与株式数を次の計算により調整する。

調整後付与株式数 = 調整前付与株式数 × 分割又は併合の比率

また、上記の他、付与株式数の調整を必要とするやむを得ない事由が生じたときは、当社は、当社の取締役会において必要と認められる付与株式数の調整を行うことができる。

なお、上記の調整の結果生じる1株未満の端数は、これを切り捨てる。

- 発行価格は、新株予約権の行使時の払込金額（1株当たり1円）と、付与日における新株予約権の公正な評価単価（1株当たり1,000円）を合算するものとする。
- 新株予約権の行使により株式を発行する場合における増加する資本金の額は、会社計算規則第17条第1項に従い算出される資本金等増加限度額の2分の1の金額とし、計算の結果1円未満の端数が生じる場合は、これを切り上げるものとする。
 - 新株予約権の行使により株式を発行する場合における増加する資本準備金の額は、上記(1)の資本金等増加限度額から上記(1)に定める増加する資本金の額を減じた額とする。
- 新株予約権者は、新株予約権の行使期間内において、当社及び当社子会社の取締役及び執行役員のいずれの地位をも喪失した日の翌日から10日（10日目が休日に当たる場合には翌営業日）を経過する日までの間に限り、新株予約権を一括してのみ行使できるものとする。
 - 新株予約権者が死亡した場合、その者の相続人は、本新株予約権を一括してのみ行使することができる。
 - その他の条件については、当社と新株予約権者との間で締結する新株予約権割当契約に定めるところによる。
 - 2016年5月30日開催の取締役会において、新株予約権の行使の条件を「当社及び子会社の取締役」から、「当社及び子会社の取締役及び執行役員」に変更しました。
- 当社が合併（当社が合併により消滅する場合に限る。）、吸収分割もしくは新設分割（それぞれ当社が分割会社となる場合に限る。）、株式交換もしくは株式移転（それぞれ当社が完全子会社となる場合に限る。）（以上を総称して以下、「組織再編行為」という。）をする場合において、組織再編行為の効力発生日（吸収合併につき吸収合併がその効力を生ずる日、新設合併につき新設合併設立会社成立の日、吸収分割につき吸収分割がその効力を生ずる日、新設分割につき新設分割設立会社成立の日、株式交換につき株式交換がその効力を生ずる日、及び株式移転につき株式移転設立完全親会社の成立の日をいう。以下同じ。）の直前において残存する新株予約権を保有する新株予約権者に対し、それぞれの場合につき、会社法第236条第1項第8号のイからホまでに掲げる株式会社（以下「再編対象会社」という。）の新株予約権を本新株予約権の発行要領に準じた条件に基づきそれぞれ交付することとする。ただし、本新株予約権の発行要領に準じた条件に沿って再編対象会社の新株予約権を交付する旨を、吸収合併契約、新設合併契約、吸収分割契約、新設分割計画、株式交換契約又は株式移転計画において定めた場合に限る。

2018年6月26日取締役会決議（第5回新株予約権（株式報酬型））

決議年月日	2018年6月26日
付与対象者の区分及び人数（名）	当社取締役 8 当社執行役員 9 当社子会社取締役 12
新株予約権の数（個）	25,400
新株予約権の目的となる株式の種類、内容及び数（株）	普通株式 25,400
新株予約権の行使時の払込金額（円）	1
新株予約権の行使期間	自 2018年7月24日 至 2048年7月23日
新株予約権の行使により株式を発行する場合の株式の発行価格及び資本組入額（円）	発行価格 1,072（注）2 資本組入額 536（注）3
新株予約権の行使の条件	（注）4
新株予約権の譲渡に関する事項	譲渡による新株予約権の取得については、当社の取締役会の承認を要するものとする。
組織再編成行為に伴う新株予約権の交付に関する事項	（注）5

当事業年度の末日（2020年3月31日）における内容を記載しております。提出日の前月末現在（2020年5月31日）において、記載すべき内容が当事業年度の末日における内容から変更がないため、提出日の前月末現在に係る記載を省略しております。

- （注）1．新株予約権の目的である株式の種類及び内容は当社普通株式（単元株数は100株）とし、新株予約権の目的である株式の数（以下、「付与株式数」という。）は1個当たり1株とする。
ただし、新株予約権の割り当てる日後、当社が普通株式につき、株式分割（当社普通株式の無償割当を含む。以下、株式分割の記載につき同じ。）又は株式併合を行う場合には、新株予約権のうち、当該株式分割又は株式併合の時点で行使されていない新株予約権について、付与株式数を次の計算により調整する。

調整後付与株式数 = 調整前付与株式数 × 分割又は併合の比率

また、上記の他、付与株式数の調整を必要とするやむを得ない事由が生じたときは、当社は、当社の取締役会において必要と認められる付与株式数の調整を行うことができる。

なお、上記の調整の結果生じる1株未満の端数は、これを切り捨てる。

- 発行価格は、新株予約権の行使時の払込金額（1株当たり1円）と、付与日における新株予約権の公正な評価単価（1株当たり1,071円）を合算するものとする。
- 新株予約権の行使により株式を発行する場合における増加する資本金の額は、会社計算規則第17条第1項に従い算出される資本金等増加限度額の2分の1の金額とし、計算の結果1円未満の端数が生じる場合は、これを切り上げるものとする。
 - 新株予約権の行使により株式を発行する場合における増加する資本準備金の額は、上記(1)の資本金等増加限度額から上記(1)に定める増加する資本金の額を減じた額とする。
- 新株予約権者は、新株予約権の行使期間内において、当社及び当社子会社の取締役及び執行役員のいずれの地位をも喪失した日の翌日から10日（10日目が休日に当たる場合には翌営業日）を経過する日までの間に限り、新株予約権を一括してのみ行使できるものとする。
 - 新株予約権者が死亡した場合、その者の相続人は、本新株予約権を一括してのみ行使することができる。
 - その他の条件については、当社と新株予約権者との間で締結する新株予約権割当契約に定めるところによる。
 - 2016年5月30日開催の取締役会において、新株予約権の行使の条件を「当社及び子会社の取締役」から、「当社及び子会社の取締役及び執行役員」に変更しました。
- 当社が合併（当社が合併により消滅する場合に限る。）、吸収分割もしくは新設分割（それぞれ当社が分割会社となる場合に限る。）、株式交換もしくは株式移転（それぞれ当社が完全子会社となる場合に限る。）（以上を総称して以下、「組織再編行為」という。）をする場合において、組織再編行為の効力発生日（吸収合併につき吸収合併がその効力を生ずる日、新設合併につき新設合併設立会社成立の日、吸収分割につき吸収分割がその効力を生ずる日、新設分割につき新設分割設立会社成立の日、株式交換につき株式交換がその効力を生ずる日、及び株式移転につき株式移転設立完全親会社の成立の日をいう。以下同じ。）の直前において残存する新株予約権を保有する新株予約権者に対し、それぞれの場合につき、会社法第236条第1項第8号のイからホまでに掲げる株式会社（以下「再編対象会社」という。）の新株予約権を本新株予約権の発行要領に準じた条件に基づきそれぞれ交付することとする。ただし、本新株予約権の発行要領に準じた条件に沿って再編対象会社の新株予約権を交付する旨を、吸収合併契約、新設合併契約、吸収分割契約、新設分割計画、株式交換契約又は株式移転計画において定めた場合に限る。

2019年6月25日取締役会決議（第6回新株予約権（株式報酬型））

決議年月日	2019年6月25日
付与対象者の区分及び人数（名）	当社取締役 8 当社子会社取締役 12
新株予約権の数（個）	19,000
新株予約権の目的となる株式の種類、内容及び数（株）	普通株式 19,000
新株予約権の行使時の払込金額（円）	1
新株予約権の行使期間	自 2019年7月23日 至 2049年7月22日
新株予約権の行使により株式を発行する場合の株式の発行価格及び資本組入額（円）	発行価格 1,453（注）2 資本組入額 727（注）3
新株予約権の行使の条件	（注）4
新株予約権の譲渡に関する事項	譲渡による新株予約権の取得については、当社の取締役会の承認を要するものとする。
組織再編成行為に伴う新株予約権の交付に関する事項	（注）5

当事業年度の末日（2020年3月31日）における内容を記載しております。提出日の前月末現在（2020年5月31日）において、記載すべき内容が当事業年度の末日における内容から変更がないため、提出日の前月末現在に係る記載を省略しております。

- （注）1．新株予約権の目的である株式の種類及び内容は当社普通株式（単元株数は100株）とし、新株予約権の目的である株式の数（以下、「付与株式数」という。）は1個当たり1株とする。
ただし、新株予約権の割り当てる日後、当社が普通株式につき、株式分割（当社普通株式の無償割当を含む。以下、株式分割の記載につき同じ。）又は株式併合を行う場合には、新株予約権のうち、当該株式分割又は株式併合の時点で行使されていない新株予約権について、付与株式数を次の計算により調整する。

調整後付与株式数 = 調整前付与株式数 × 分割又は併合の比率

また、上記の他、付与株式数の調整を必要とするやむを得ない事由が生じたときは、当社は、当社の取締役会において必要と認められる付与株式数の調整を行うことができる。

なお、上記の調整の結果生じる1株未満の端数は、これを切り捨てる。

- 2．発行価格は、新株予約権の行使時の払込金額（1株当たり1円）と、付与日における新株予約権の公正な評価単価（1株当たり1,452円）を合算するものとする。
- 3．(1) 新株予約権の行使により株式を発行する場合における増加する資本金の額は、会社計算規則第17条第1項に従い算出される資本金等増加限度額の2分の1の金額とし、計算の結果1円未満の端数が生じる場合は、これを切り上げるものとする。
(2) 新株予約権の行使により株式を発行する場合における増加する資本準備金の額は、上記(1)の資本金等増加限度額から上記(1)に定める増加する資本金の額を減じた額とする。
- 4．(1) 新株予約権者は、新株予約権の行使期間内において、当社及び当社子会社の取締役及び執行役員のいずれの地位をも喪失した日の翌日から10日（10日目が休日には翌営業日）を経過する日までの間に限り、新株予約権を一括してのみ行使できるものとする。
(2) 新株予約権者が死亡した場合、その者の相続人は、本新株予約権を一括してのみ行使することができる。
(3) その他の条件については、当社と新株予約権者との間で締結する新株予約権割当契約に定めるところによる。
- 5．当社が合併（当社が合併により消滅する場合に限る。）、吸収分割もしくは新設分割（それぞれ当社が分割会社となる場合に限る。）、株式交換もしくは株式移転（それぞれ当社が完全子会社となる場合に限る。）（以上を総称して以下、「組織再編行為」という。）をする場合において、組織再編行為の効力発生日（吸収合併につき吸収合併がその効力を生ずる日、新設合併につき新設合併設立会社成立の日、吸収分割につき吸収分割がその効力を生ずる日、新設分割につき新設分割設立会社成立の日、株式交換につき株式交換がその効力を生ずる日、及び株式移転につき株式移転設立完全親会社の成立の日をいう。以下同じ。）の直前において残存する新株予約権を保有する新株予約権者に対し、それぞれの場合につき、会社法第236条第1項第8号のイからホまでに掲げる株式会社（以下「再編対象会社」という。）の新株予約権を本新株予約権の発行要領に準じた条件に基づきそれぞれ交付することとする。ただし、本新株予約権の発行要領に準じた条件に沿って再編対象会社の新株予約権を交付する旨を、吸収合併契約、新設合併契約、吸収分割契約、新設分割計画、株式交換契約又は株式移転計画において定めた場合に限る。

【ライツプランの内容】

該当事項はありません。

【その他の新株予約権等の状況】

該当事項はありません。

(3) 【行使価額修正条項付新株予約権付社債券等の行使状況等】

該当事項はありません。

(4) 【発行済株式総数、資本金等の推移】

年月日	発行済株式総数増減数(株)	発行済株式総数残高(株)	資本金増減額(千円)	資本金残高(千円)	資本準備金増減額(千円)	資本準備金残高(千円)
2017年6月28日 (注)	-	73,017,952	-	11,933,790	15,262,748	-

(注) 2017年6月27日開催の定時株主総会の決議により、2017年6月28日を効力発生日として、資本準備金の額の全額を減少させ、その他資本剰余金に振り替えております。

(5) 【所有者別状況】

2020年3月31日現在

区分	株式の状況(1単元の株式数100株)								単元未満株式の状況(株)
	政府及び地方公共団体	金融機関	金融商品取引業者	その他の法人	外国法人等		個人その他	計	
					個人以外	個人			
株主数(人)	-	36	34	96	163	17	17,869	18,215	-
所有株式数(単元)	-	115,507	16,278	166,295	126,604	155	302,772	727,611	256,852
所有株式数の割合(%)	-	15.87	2.24	22.85	17.40	0.02	41.61	100	-

- (注) 1. 自己株式7,682,005株は「個人その他」に76,820単元及び「単元未満株式の状況」に5株を含めて記載しております。
2. 上記「その他の法人」及び「単元未満株式の状況」の欄には、証券保管振替機構名義の株式がそれぞれ20単元及び24株含まれております。

(6)【大株主の状況】

2020年3月31日現在

氏名又は名称	住所	所有株式数 (千株)	発行済株式(自己 株式を除く。)の 総数に対する所有 株式数の割合 (%)
株式会社明和	東京都大田区田園調布3-20-10	16,303	24.95
寺田 大輔	千葉県柏市	4,699	7.19
寺田 剛	千葉県松戸市	3,581	5.48
日本トラスティ・サービス 信託銀行株式会社	東京都中央区晴海1-8-11	3,548	5.43
寺田 啓介	東京都大田区	2,737	4.19
BNY GCM CLIENT ACCOUNT JPRD AC ISG (FE-AC) (常任代理人 株式会社三菱 UFJ 銀行)	PETERBOROUGH COURT 133 FLEET STREET, LONDON EC4A 2BB UNITED KINGDOM (東京都千代田区丸の内2-7-1)	2,597	3.98
日本証券金融株式会社	東京都中央区日本橋茅場町1-2-10	1,634	2.50
株式会社三菱UFJ銀行	東京都千代田区丸の内2-7-1	1,607	2.46
日本マスタートラスト信託銀行 株式会社(信託口)	東京都港区浜松町2-11-3	1,524	2.33
J.P. MORGAN SECURITIES PLC FOR AND ON BEHALF OF ITS CLIENTS JPMSP RE CLIENT ASSETS-SEGR ACCT (常任代理人 シティバン ク、エヌ・エイ東京支店)	25 BANK STREET, CANARY WHARF LONDON E14 5JP UK (東京都新宿区新宿6-27-30)	1,287	1.97
計	-	39,520	60.49

(注) 1. 上記のほか、自己株式が7,682千株あります。

2. 上記信託銀行の所有株式数のうち、信託業務に係る株式数は、以下のとおりであります。

日本トラスティ・サービス信託銀行株式会社 3,548千株

日本マスタートラスト信託銀行株式会社(信託口) 1,524千株

3. 有限会社明和は、2019年8月29日付で有限会社から株式会社に組織変更し、商号を株式会社明和に変更しております。

4. 前事業年度末において主要株主であった寺田明彦は、当事業年度末現在では主要株主ではなくなりました。

5. 2020年4月1日付で公衆の縦覧に供されている大量保有報告書の変更報告書において、Effissimo Capital Management Pte. Ltd. が2020年3月26日現在で以下の株式を所有している旨が記載されているものの、当社として2020年3月31日現在における実質所有株式数の確認ができませんので、上記大株主の状況には含めていません。

なお、大量保有報告書の変更報告書の内容は以下のとおりです。

氏名又は名称	住所	保有株券等の数 (千株)	株券等保有割合 (%)
Effissimo Capital Management Pte. Ltd.	260 Orchard Road #12-06 The Heeren Singapore 238855	8,321	11.40

(7)【議決権の状況】

【発行済株式】

2020年3月31日現在

区分	株式数(株)	議決権の数(個)	内容
無議決権株式	-	-	-
議決権制限株式(自己株式等)	-	-	-
議決権制限株式(その他)	-	-	-
完全議決権株式(自己株式等)	(自己保有株式) 普通株式 7,682,000	-	-
完全議決権株式(その他)	普通株式 65,079,100	650,791	-
単元未満株式	普通株式 256,852	-	-
発行済株式総数	73,017,952	-	-
総株主の議決権	-	650,791	-

(注) 「完全議決権株式(その他)」欄の普通株式には、証券保管振替機構名義の株式が2,000株(議決権の数20個)含まれております。

【自己株式等】

2020年3月31日現在

所有者の氏名 又は名称	所有者の住所	自己名義所有株式数 (株)	他人名義所有株式数 (株)	所有株式数の合計 (株)	発行済株式総数 に対する所有株 式数の割合 (%)
株式会社 ニチイ学館	東京都千代田区 神田駿河台2丁 目9番地	7,682,000	-	7,682,000	10.52
計	-	7,682,000	-	7,682,000	10.52

2【自己株式の取得等の状況】

【株式の種類等】 会社法第155条第7号に該当する普通株式の取得

(1)【株主総会決議による取得の状況】

該当事項はありません。

(2)【取締役会決議による取得の状況】

該当事項はありません。

(3)【株主総会決議又は取締役会決議に基づかないものの内容】

区分	株式数(株)	価額の総額(円)
当事業年度における取得自己株式	148,245	1,450,672
当期間における取得自己株式	2,570	3,482,240

(注) 当期間における取得自己株式には、2020年6月1日からこの有価証券報告書提出日までの単元未満株式の買取り及び譲渡制限付株式報酬の失効による株式は含まれておりません。

(4)【取得自己株式の処理状況及び保有状況】

区分	当事業年度		当期間	
	株式数(株)	処分価額の総額(円)	株式数(株)	処分価額の総額(円)
引き受ける者の募集を行った取得自己株式	-	-	-	-
消却の処分を行った取得自己株式	-	-	-	-
合併、株式交換、会社分割に係る移転を行った取得自己株式	-	-	-	-
その他				
(単元未満株式の売渡請求による売渡)	112	142,997	-	-
(ストックオプションの権利行使)	983,825	1,246,645,651	-	-
(譲渡制限付株式報酬による自己株式の処分)	153,550	197,912,130	-	-
保有自己株式数	7,682,005	-	7,684,575	-

(注) 1. 当期間における処理自己株式数には、2020年6月1日からこの有価証券報告書提出日までのストックオプションの権利行使、譲渡制限付株式報酬の付与及び単元未満株式の売渡による株式は含まれておりません。
2. 当期間における保有自己株式数には、2020年6月1日からこの有価証券報告書提出日までのストックオプションの権利行使、譲渡制限付株式報酬の付与及び失効並びに単元未満株式の買取り及び売渡による株式は含まれておりません。

3【配当政策】

ニチイグループは、株主の皆様への安定的且つ継続的な利益還元を基本方針とし、中長期的な視野での業績動向を勘案し、連結をベースとした配当政策を策定しております。

当社は、中間配当と期末配当の年2回の剰余金の配当を行うことを基本方針としております。

これらの剰余金の配当の決定機関は、期末配当については株主総会、中間配当については取締役会であります。

当事業年度の期末配当金につきましては、1株当たり20円（普通配当20円）の配当を実施することを決定いたしました。

内部留保資金につきましては、今後予想される経営環境の変化に対応すべく、財務体質の一層の強化とグローバル戦略の展開を図るために有効投資してまいりたいと考えております。

当社は、「取締役会の決議により、毎年9月30日を基準日として、中間配当を行うことができる。」旨を定款に定めております。

なお、当事業年度に係る剰余金の配当は以下のとおりであります。

決議年月日	配当金の総額 (千円)	1株当たり配当額 (円)
2019年11月12日 取締役会	1,288,359	20
2020年6月24日 定時株主総会決議	1,306,718	20

4【コーポレート・ガバナンスの状況等】

(1)【コーポレート・ガバナンスの概要】

コーポレート・ガバナンスに関する基本的な考え方

コーポレート・ガバナンスに関する基本的な考え方は、ニチイグループでは、コーポレート・ガバナンスの強化を重要な経営課題の一つとして位置付け、ステークホルダーとの信頼構築や社会の進歩・発展への貢献、企業価値の持続的な成長を目指し、「透明且つ効率的な企業経営」、「経営意思決定の迅速化」、「コンプライアンス・リスクマネジメント」を追求したコーポレート・ガバナンスの確立に取り組むことであります。

企業統治の体制の概要及び当該体制を採用する理由

1) 企業統治の体制の概要

ニチイグループは、透明性のある経営を推し進めるべく、監査役制度を採用するとともに内部統制委員会を設置し、経営監視機能を強化しております。また、業務執行の意思決定スピードを高め、経営環境の変化、地域別ニーズに迅速に対応するため、執行役員を配置し、業務の一層の迅速化を図っております。

取締役会は、9名の取締役（うち社外取締役3名）で構成され、重要な経営目標、経営戦略、その他法定事項について適時且つ適切に意思決定するとともに、業務執行の監督を行います。原則毎月1回の定期開催を行い、必要に応じて、臨時取締役会を開催しております。

経営会議は、役員取締役が出席し、取締役会から委託された事項（会社法が定める取締役会専決事項を除く）の意思決定のほか、業務執行についての方針および計画の審議、決定、管理を行っています。必要であると判断した時に開催しております。

執行役員会は、取締役および事業エリアや職能の責任者を中心に選任・配置された執行役員（38名）で構成され、取締役会における決定事項の周知及び執行役員相互の連携促進、業務執行の一層の迅速化を目的に、原則毎月1回定期開催しております。

任意の指名・報酬等委員会は取締役会の諮問機関として、代表取締役、社外取締役、社外監査役の中から、取締役会で選任された委員4名により構成され、透明性・公正性を確保し、取締役および監査役の選任および解任に関する事項や、取締役の報酬における基本方針・個別報酬等について審議し、答申いたします。

VIPRO委員会は、サービス拠点および支店管理者から選任された委員および取締役、執行役員で構成されております。ニチイビジョン実現に向けた事業推進を目的に、原則四半期1回定期開催しております。

監査役会は、監査役3名（うち社外監査役3名）で構成され、監査室および内部統制委員会、内部統制部門と連携し、取締役の意思決定の過程および取締役の業務執行状況について監査いたします。

当社は、会計監査人としてPwC京都監査法人が監査を実施しております。会計監査人は、監査項目、監査体制、監査スケジュールを内容とする監査計画を立案し、第1四半期から第3四半期の四半期ごとに、四半期レビュー報告会を、また期末に決算に関する会計監査報告会を開催し、監査役会に報告しています。

内部統制委員会は、会社法や金融商品取引法等に基づく内部統制システムを整備・運用する機関です。代表取締役社長を委員長に、グループ全体のコンプライアンスやリスク管理、情報管理や業務の効率性を統括しております。システムの運用においては、重要な不備がないかモニタリングを行うとともに、総務部が中心となり、当社各部門及び子会社に対して、内部統制システムの重要性とコンプライアンスに対する意識づけを行い、推進させております。

弁護士等の第三者の状況については、法律事務所と顧問契約を締結し、会社経営や日常業務における重要な事項について、必要に応じてアドバイスを受ける体制を構築しております。

機関毎の構成員（は議長、委員長）は次のとおりとなっております。

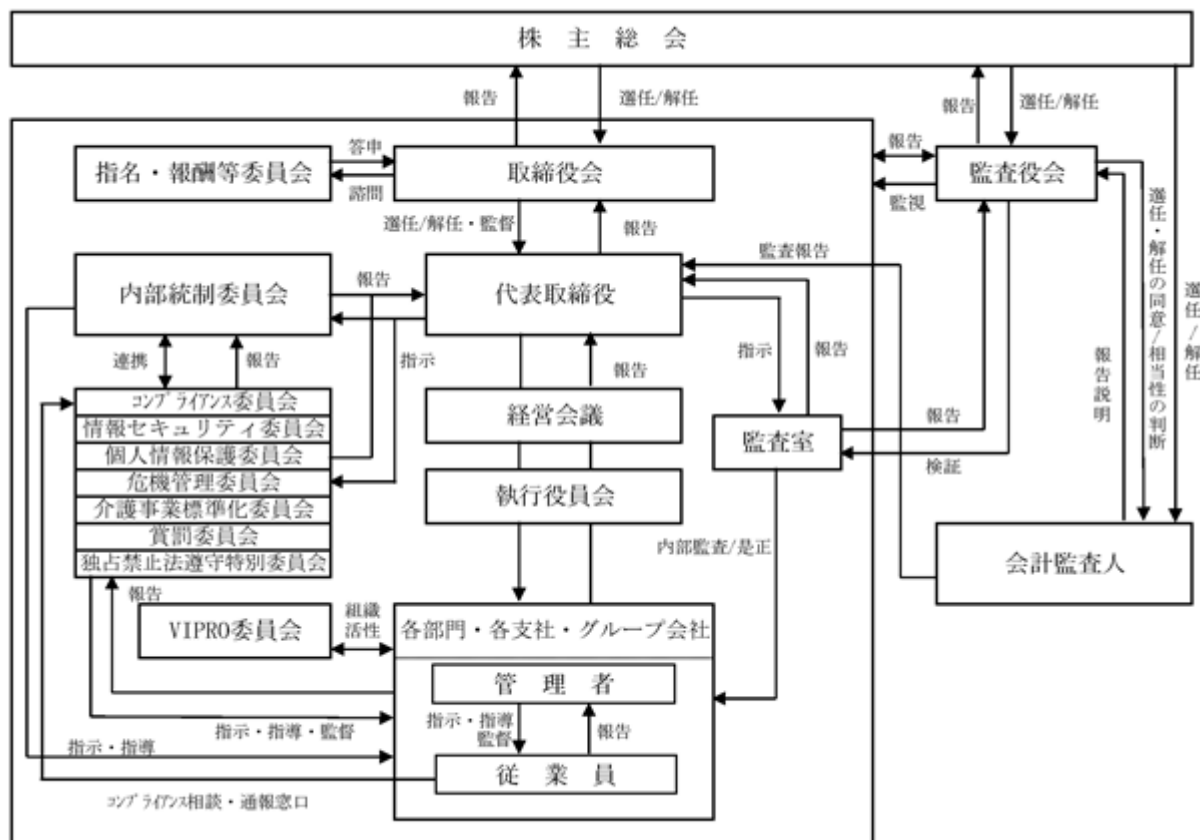
役職名	氏名	取締役会	経営会議	執行役員会	指名・報酬等委員会	VIPRO委員会	内部統制委員会	監査役会
代表取締役社長	森 信介							
代表取締役副社長	寺田 剛							
専務取締役	増田崇之							
専務取締役	井出貴子							
取締役	海瀬光雄							
取締役	黒木悦子							
社外取締役	森脇啓太							
社外取締役	杉本勇次							
社外取締役	柳澤伯夫							
社外監査役	乙丸秀次							
社外監査役	松野一平							
社外監査役	内田譲二							
執行役員	38名							

（注）社外監査役の乙丸秀次、松野一平、内田譲二の3名は取締役会の構成員ではありませんが、常時、取締役会に出席し、必要に応じ意見を述べております。

2) 企業統治の体制を採用する理由

現在の経営体制において、十分な議論の上で迅速な意思決定が行えており、監査役3名ともに社外監査役であることから、取締役の職務執行状況の監督が十分に機能していることを勘案し、現在の企業統治体制（監査役会設置会社形態）を採用しております。

3) コーポレート・ガバナンス体制図



企業統治に関するその他の事項

1) 内部統制システムに関する基本的な考え方およびその整備状況

ニチイグループは、「効率的且つ効果的な事業活動」、「コンプライアンス・リスクマネジメント」、「財務報告の信頼性」の追求を重要な経営課題として位置付け、内部統制システムの構築をとおして、適正な企業経営を行います。内部統制システムの運営にあたっては、内部統制委員会を中核に、監査役及び内部監査部門と連携の上、ニチイグループにおける事業活動の継続的な改善を指導し監督することといたします。これらの取組みから、全役職員が統制環境の構築に向けた共通認識を持ち、適正な事業活動を行うことにより、企業価値の向上及びニチイグループの永続的な成長を目指してまいります。

(取締役・使用人の職務の執行が法令及び定款に適合することを確保するための体制)

- ・内部統制全体を統括する機関を「内部統制委員会」といたします。
- ・監査役による監査及び監査室による内部監査を実施することで、それぞれの職務の執行が法令や定款に適合することを確保いたします。
- ・内部監査の範囲は、会社全般に及ぶものとし、グループ会社の業務を含むものいたします。
- ・監査の実施にあたっては、内部監査規程に則り、事業年度計画で定められた「定期監査」及び代表取締役社長より特に命ぜられた事項等の「臨時監査」を行い、その結果を報告いたします。
- ・内部統制システムの構築において重要視されるコンプライアンスの推進にあたっては、「コンプライアンス委員会」を設置しております。
- ・コンプライアンス委員会は当社及びグループ会社の社員が遵守すべきコンプライアンスに関する根幹となる倫理・行動指針として「ニチイ学館グループ コンプライアンス・ポリシー」を策定し、教育・研修を実施することで、コンプライアンスの確実な浸透・定着を図ります。
- ・社員からの内部告発、その他の企業倫理に関する通報・相談窓口として、コンプライアンス委員会に「コンプライアンス相談・通報窓口」を置いております。
- ・反社会的勢力とは取引関係その他一切の関係を遮断するため、コンプライアンス本部を中心に内部体制を構築し、反社会的勢力による不当要求に対しては、断固として拒否する等組織全体で毅然とした態度で対処します。

(取締役の職務の執行に係る情報の保存及び管理に関する体制)

- ・取締役の職務の執行に係る情報は、法令及び社内規定に従い適切に保存及び管理を行います。
- ・株主総会議事録及び取締役会議事録や、その他稟議書等の重要事項の意思決定に係る文書については、「文書管理規程」により、その取扱方法及び保管基準等を定めます。
- ・その他の情報については、「内部情報管理規程」及び「機密情報取扱規程」にて重要な内部情報に該当する事項を明確化し、その取扱いを定めた方法で管理いたします。

(損失の危険の管理に関する規程その他の体制)

- ・組織横断的なリスク状況の管理については、内部統制委員会が行い、各部門の所轄業務に付随するリスクの把握及び管理については、当該部門にて部門長を責任者とし、推進担当者を設け、リスク軽減への取り組みを推進いたします。
- ・当社の事業活動において想定されるリスクを未然に防止するため、各種委員会を設け、リスクマネジメント体制を更に強化いたします。
- ・危機が発生した場合においては、危機管理委員会が中心となり、損失の最小化を図るため、適切な方法を検討し、迅速な対応を行います。

(取締役の職務の執行が効率的に行われることを確保するための体制)

- ・定例の取締役会を原則毎月1回開催し、経営目標、経営戦略、その他重要事項及び法定事項について適時且つ適切に意思決定を行うとともに、業務執行の監督を行います。
- ・業務執行に係る重要事項の決定に関しては、役付取締役をメンバーとする経営会議を必要に応じて開催し、機動的な意思決定を図ることといたします。
- ・取締役の職務権限及び妥当な意思決定ルールを職務権限規程により制定し、運用状況を定期的に検証することで、職務執行における一層の効率化に努めます。

(当社及びその子会社から成る企業集団における業務の適正を確保するための体制)

- ・内部統制委員会は、ニチイグループにおける業務の適正を統括・管理いたします。
- ・コンプライアンスに関しては、ニチイグループ各社にコンプライアンス推進担当者を置くとともに、コンプライアンス委員会がグループ全体のコンプライアンスを統括・推進する体制といたします。
- ・コンプライアンス委員会が実施する教育・研修及び同委員会が設置する「コンプライアンス相談・通報窓口」は、ニチイグループ各社の社員全体を対象といたします。
- ・監査役及び内部監査部門である監査室が行う監査は、ニチイグループの業務も含むものとし、定期監査の他、必要の都度、会計監査及び業務監査を行います。
- ・財務報告に係る内部統制の構築に関しては、専任部署を設置し、構築すべき内部統制の範囲及び水準につき、会計監査人と協議の上、代表取締役へ報告しその承認を受け、全社的に取り組みます。

(監査役職務を補助すべき使用人に関する体制と当該使用人の取締役からの独立性に関する事項)

- ・監査役がその職務を補助すべき使用人を求めた場合は、必要な人員を配置し、その使用人の人事異動、人事評価、懲戒に関しては、監査役会の事前の同意を得るものといたします。
- ・監査役職務を補助すべき使用人の取締役からの独立性に関する事項は、監査役会規程に定めるものといたします。

(取締役及び使用人が監査役に報告するための体制及びその他の監査役の監査が実効的に行われることを確保するための体制)

- ・ニチイグループに著しい損害を及ぼす恐れのある事項や、取締役会に付議する重要事項、報告すべき緊急の事項が生じた場合は、速やかに監査役へ報告することといたします。
- ・監査役は、取締役会だけでなく、必要に応じて重要会議に同席し、業務の執行状況及びその意思決定の過程に関して、説明を求めることができる他、会議時以外にも、必要と認められる事項については、その都度、担当部門にヒアリングを行うことができます。
- ・監査役が内部統制委員会及び内部監査部門との適切な意思疎通を図り、その監査業務が効果的に行われることを確保するため以下の体制を整備いたします。
 - a. 監査役及び監査室長より監査の状況を踏まえ、経営トップと当社の経営に係る事業等のリスクやその管理状況について協議を行います。
 - b. 監査役と内部監査部門である監査室は、定期的に会議を設け、内部監査内容及び会計監査人より報告を受ける会計監査内容の把握・検証を行います。
 - c. 常勤監査役及び監査室長は、内部統制委員会にオブザーバーとして参加することで、内部統制委員会との連携を図ります。

(業務の適正性を確保するための運用状況の概要)

上記に掲げた内部統制システムの施策に従い、その基本方針に基づき具体的な取り組みを行うとともに、内部統制システムの運用について重要な不備がないかモニタリングを行っております。

また、総務部が中心となり、当社各部門及び子会社に対し、内部統制システムの重要性和コンプライアンスに対する意識づけを行い、推進させてまいります。

(反社会勢力排除に向けた基本的な考え方及びその整備状況)

当社は「反社会勢力との関係拒否」を基本方針とし、市民社会の秩序や安全に脅威を与える反社会勢力及び団体に対しては、毅然とした対応を行います。全役員・全従業員が所持する「ニチイ学館グループ コンプライアンスポリシー」に明記して周知徹底を図っております。反社会勢力による不当な要求に対しては断固として拒否する等、組織全体で毅然とした態度で対処いたします。

2) 取締役の定数

当社の取締役は18名以内とする旨定款に定めております。

3) 責任限定契約の内容の概要

当社と社外取締役、社外監査役は、会社法第427条第1項の規定に基づき、同法第423条第1項の損害賠償責任を限定する契約を締結しております。当該契約に基づく損害賠償責任の限度額は、法令が定める額としております。なお、当該責任限定が認められるのは、当該社外取締役、社外監査役が責任の原因となった職務の遂行について善意でかつ重大な過失がないときに限られます。

4) 取締役の選任の決議要件

当社は、取締役の選任決議について、議決権を行使することができる株主の議決権の3分の1以上を有する株主が出席し、その議決権の過半数をもって行う旨及び累積投票によらないものとする旨を定款に定めております。

5) 株主総会決議を取締役会で決議することができることとした事項

a. 自己株式の取得

当社は、自己株式の取得について、会社法第165条第2項の規定により、取締役会の決議によって自己株式が取得できる旨定款に定めております。これは、企業環境の変化に対応し、機動的な経営を遂行することを目的とするものであります。

b. 中間配当

当社は、中間配当について、取締役会の決議によって、毎年9月30日を基準として中間配当をすることができる旨定款に定めております。これは、株主への機動的な利益還元を行うことを目的とするものであります。

6) 取締役及び監査役の実任免除

当社は、会社法第426条第1項の規定により、取締役会の決議をもって同法第423条第1項の行為に関する取締役（取締役であった者も含む。）並びに監査役（監査役であった者も含む。）の責任を法令の限度において免除することができる旨定款に定めております。

これは、取締役並びに監査役が職務を遂行するにあたり、その能力を十分に発揮して、期待される役割を果たしうる環境を整備することを目的とするものであります。

7) 株主総会の特別決議要件

当社は、会社法第309条第2項の規定に定める株主総会の特別決議要件について、議決権を行使することができる株主の議決権の3分の1以上を有する株主が出席し、その議決権の3分の2以上をもって行う旨定款に定めております。これは、株主総会における特別決議の定足数を緩和することにより、株主総会の円滑な運営を行うことを目的とするものであります。

(2) 【役員の状況】

役員一覧

男性10名 女性2名 (役員のうち女性の比16.7%)

役職名	氏名	生年月日	略歴	任期	所有株式数 (千株)
代表取締役 社長	森 信介	1964年 3月 3日生	1998年 3月 当社入社 2001年 4月 当社広報室長代理 2002年10月 当社社長室長補佐 2004年10月 当社社長室長 2005年 4月 当社経営管理本部社長室長 2005年10月 当社経営企画本部広報室長 2005年10月 株式会社パワーバンク (2007年 3月 会社清算) 代表取締役社長 2005年11月 当社経営企画本部長兼経営企画室長 兼広報室長 2006年 4月 当社経営企画本部長兼広報室長 2006年 6月 当社取締役 2008年 4月 当社広報部担当 2009年 4月 当社取締役広報本部長 2009年 6月 当社常務取締役広報担当 2009年10月 当社常務取締役社長室長 2010年 6月 当社常務取締役社長室長兼コンプラ イアンス本部長兼お客様相談室長 2010年10月 当社常務取締役社長室長兼コンプラ イアンス本部長 2011年 4月 当社専務取締役経営企画本部長 2011年 6月 株式会社サイバークラーク研究所 (2013年 3月会社清算) 代表取締役 副社長 2013年 6月 株式会社ニチイ総合研究所 (2013年 11月会社清算) 代表取締役社長 2013年 8月 当社中国事業本部長 2014年10月 当社専務取締役社長室長 2015年 6月 一般財団法人日本在宅介護協会副会 長 (現任) 2015年10月 当社専務取締役社長室担当兼経営監 理部担当 2016年 6月 当社代表取締役副社長 当社社長室担当兼経営監理部担当 2016年 8月 当社経営管理統轄本部担当 2017年 6月 株式会社日本信用リース代表取締役 会長 (現任) 2017年12月 当社代表取締役社長 (現任)	(注) 3	55

役職名	氏名	生年月日	略歴	任期	所有株式数 (千株)
代表取締役副社長 事業統轄本部管掌兼介護・ ヘルスケア担当	寺田 剛	1973年 3月22日生	2003年 5月 当社入社 2007年11月 当社経営企画本部広報室長代理 2008年 4月 当社広報部長 2009年 4月 当社広報本部広報部長 2009年 6月 当社取締役 2009年 6月 当社広報本部長兼広報部長 2009年10月 当社広報本部長 2011年 4月 当社インターナショナル事業部長 2011年 7月 当社インターナショナル事業担当 2011年10月 当社インターナショナル事業部長 2012年 1月 当社常務取締役 当社経営管理本部長 2012年11月 株式会社ヨーク国際留学センター代 表取締役社長（現任） 2013年 1月 当社常務取締役マーケティング本部長 2013年 7月 当社教育事業統括本部長 2014年 2月 日醫香港有限公司董事長（現任） 2014年 4月 当社常務取締役国際事業統括本部長 兼アメリカ・オセアニア事業本部長 兼中国事業本部長 2014年 6月 当社会長室長 2014年10月 当社経営管理統轄本部長兼経営管理 本部長兼事業統轄本部国際事業本部長 2015年 4月 当社常務取締役経営管理統轄本部長 2016年 1月 日医（広州）商貿有限公司董事長 （現任） 2016年 2月 SELC AUSTRALIA PTY LTD.代表取締 役社長（現任） 2016年 2月 SELC TOURS PTY LTD代表取締役社長 （現任） 2016年 5月 株式会社ニチイグリーンファーム 代表取締役社長（現任） 2016年 8月 当社戦略事業統轄本部長 2016年12月 広州市正祥和家政服務有限公司董事 長（現任） 2017年 4月 当社経営企画本部長 2018年 4月 当社B S 事業統轄本部長 2019年 9月 株式会社東京丸の内出版 代表取締役社長（現任） 2019年 9月 株式会社オーストラリアン・ラブラ ドゥードル協会代表理事（現任） 2020年 6月 当社代表取締役副社長（現任） 2020年 6月 当社事業統轄本部管掌兼介護・ヘル スケア担当（現任）	(注) 3	3,581

役職名	氏名	生年月日	略歴	任期	所有株式数 (千株)
専務取締役 経営企画室担当	増田 崇之	1965年4月26日生	1997年12月 株式会社ヘルシーライフサービス入社（1999年7月当社に吸収合併） 2005年12月 当社事業経営本部事業部長補佐 2006年4月 当社経営企画本部経営企画室長 2008年4月 当社経営企画本部兼経営企画室長 2008年6月 当社取締役 2011年4月 当社常務取締役教育事業本部長 2011年12月 株式会社GABA代表取締役副社長 2012年3月 株式会社GABA代表取締役社長兼CEO 2015年4月 当社専務執行役員 2015年4月 中国事業最高執行責任者 2015年5月 日医（北京）居家养老服务有限公司 董事長（現任） 2015年6月 当社専務取締役（現任） 2015年10月 当社中国事業統轄本部長 2017年12月 北京日医三傑健康管理有限公司 董事長 2019年12月 広州市正祥和家政服务有限公司 董事長（現任） 2020年6月 当社経営企画室担当（現任）	(注)3	15
専務取締役 事業統轄本部長	井出 貴子	1968年3月11日生	1997年8月 当社入社 2007年3月 当社経営管理本部組織監理室長代行 2008年4月 当社経営管理本部組織監理室長 2010年6月 当社取締役 2011年2月 当社保育事業担当 2012年4月 当社保育事業本部長 2014年10月 当社事業統轄本部長補佐兼保育事業 本部長兼中国事業統轄本部保育事業 本部長 2015年4月 当社事業統轄本部長 2015年10月 当社常務取締役 2016年4月 当社教育事業強化担当 2016年8月 当社基幹事業統轄本部長 2016年12月 当社東京支社長 2020年6月 当社専務取締役（現任） 2020年6月 当社事業統轄本部長（現任）	(注)3	11

役職名	氏名	生年月日	略歴	任期	所有株式数 (千株)
取締役 経営管理統轄本部長	海瀬 光雄	1959年 1月19日生	1981年10月 当社入社 1994年 3月 当社経理部次長 1997年 5月 当社情報システム開発本部情報管理 部長 1998年 1月 当社管理本部情報管理部長 2000年 4月 当社管理本部長補佐兼情報管理部長 2000年 6月 当社取締役(現任) 2000年 7月 当社情報システム本部長兼情報シス テム部長 2003年 5月 当社監査室長 2004年 4月 当社総務・人事本部長兼人事部長 2006年12月 当社お客様相談室長 2007年 3月 当社お客様相談室担当 2009年 4月 当社コンプライアンス本部長兼お客 様相談室長 2010年 6月 当社総務・人事本部長 2012年 4月 当社コンプライアンス推進室長 2013年 1月 当社人事本部長 2014年10月 当社経営管理統轄本部経営管理本部 人事部担当 2015年 4月 当社経営管理統轄本部経営管理本部 長 2018年 4月 当社経営管理統轄本部長(現任)	(注) 3	15
取締役 事業統轄本部長補佐兼介護 事業本部長兼施設介護事業 担当	黒木 悦子	1966年 3月 8日生	1999年10月 当社入社 2008年 4月 当社ヘルスケア事業統括本部介護事 業監査室長代理 2009年10月 当社ヘルスケア事業統括本部施設介 護事業本部長代理 2010年 8月 当社ヘルスケア事業統括本部施設介 護事業本部長代理兼ほほえみ事業部 長 2010年10月 当社ヘルスケア事業統括本部施設介 護事業本部長代理兼地域密着型サー ビス事業部長 2011年 4月 当社ヘルスケア事業統括本部統括副 本部長兼施設介護事業本部長兼介護 事業監査室長 2011年 6月 当社ヘルスケア事業統括本部長 2012年 6月 当社取締役(現任) 2013年 4月 当社介護事業統括本部長 2013年 7月 当社介護事業統括本部施設介護事業 本部長兼施設介護サービス事業部長 2014年 4月 当社介護事業統括本部施設介護事業 本部長 2014年10月 当社事業統轄本部介護事業本部長兼 中国事業統轄本部介護事業本部長 2015年 4月 当社事業統轄本部長補佐兼介護事業 本部長 2015年 8月 当社事業統轄本部介護事業本部施設 介護事業部担当 2016年 8月 当社基幹事業統轄本部長補佐兼介護 事業本部長兼施設介護事業部担当 2020年 4月 当社基幹事業統轄本部長補佐兼介護 事業本部長兼施設介護事業担当 2020年 6月 当社事業統轄本部長補佐兼介護事業 本部長兼施設介護事業担当(現任)	(注) 3	6
取締役	森脇 啓太	1973年 3月19日生	2000年10月 三井安田法律事務所入所 2003年 3月 佐藤総合法律事務所入所 2009年 1月 弁護士法人大江橋法律事務所入所 2011年 1月 弁護士法人大江橋法律事務所パー トナー就任(現任) 2013年 6月 当社社外取締役(現任)	(注) 3	-

役職名	氏名	生年月日	略歴	任期	所有株式数 (千株)
取締役	杉本 勇次	1969年7月11日生	1992年4月 三菱商事株式会社入社 2000年12月 リップルウッド・ホールディングス入社 2006年6月 ベインキャピタル・プライベート・エクイティ・ジャパン マネージング・ディレクター(現任) 2012年6月 株式会社すかいらーく 取締役 2012年7月 ジュビターショップチャンネル株式会社 取締役 2014年3月 株式会社ベルシステム24ホールディングス 取締役 2014年7月 株式会社マクロミル取締役、監査委員 2015年5月 株式会社雪国まいたけ 取締役(現任) 2015年6月 当社社外取締役(現任) 2015年7月 日本風力開発株式会社 取締役(現任) 2016年2月 大江戸温泉物語株式会社 取締役(現任) 2018年3月 株式会社アサツーディ・ケイ 取締役、監査等委員 2018年8月 東芝メモリ株式会社(現キオクシア株式会社) 取締役 2018年9月 大江戸温泉物語ホテルズ&リゾート株式会社 取締役(現任) 2019年1月 株式会社ADKホールディングス 取締役、監査等委員(現任) 2019年3月 東芝メモリホールディングス株式会社(キオクシアホールディングス株式会社) 取締役(現任) 2019年8月 株式会社Works Human Intelligence 取締役(現任) 2019年9月 チーターデジタル株式会社(現エンバーポイント株式会社) 取締役(現任)	(注)3	-
取締役	柳澤 伯夫	1935年8月18日生	1961年4月 大蔵省(現財務省) 入省 1980年6月 衆議院議員 初当選 1995年9月 衆議院 文教委員長 1998年3月 厚生委員長 2001年1月 金融担当大臣 2006年9月 厚生労働大臣 2010年4月 城西国際大学 学長 2019年6月 当社社外取締役(現任)	(注)3	-
常勤監査役	乙丸 秀次	1951年1月14日生	1969年4月 警視庁警察官採用 1999年3月 警視庁警視 2008年8月 警視正 2010年8月 警視長 2011年6月 当社常勤監査役(現任)	(注)4	-
監査役	松野 一平	1961年6月6日生	1984年4月 株式会社東海銀行入社 1993年3月 税理士登録 1993年3月 松野一平税理士事務所 代表(現任) 2015年6月 当社社外監査役(現任)	(注)4	-

役職名	氏名	生年月日	略歴	任期	所有株式数 (千株)
監査役	内田 譲二	1965年9月18日生	1988年4月 監査法人中央会計事務所 入所 1991年3月 公認会計士 登録 2003年3月 税理士 登録 2007年4月 内田譲二公認会計士・税理士事務所 代表(現任) 2010年5月 内田譲二・大島康一公認会計士共同 事務所 代表(現任) 2011年8月 オーシャントレーダー株式会社 社外監査役(現任) 2019年6月 当社社外監査役(現任)	(注)4	-
計					3,685

- (注) 1. 取締役森脇啓太、杉本勇次及び柳澤伯夫は、社外取締役であります。
2. 監査役乙丸秀次、松野一平及び内田譲二は、社外監査役であります。
3. 2020年6月24日開催の定時株主総会の終結の時から2年間。
4. 2019年6月25日開催の定時株主総会の終結の時から4年間。

社外役員の状況

当社は、社外取締役及び社外監査役の選任に際しての独立性に関する具体的な規準又は方針は定めておりませんが、より広い見地からの意思決定の実施、業務執行の監督・監査を図るため社外取締役及び社外監査役を選任しております。社外取締役については、公正且つ客観的な経営監視機能を確保するため、一般株主と利益相反の生じるおそれがない独立した立場で、それぞれの卓越した知見・経験を基に職務が執行され、多様な視点による事業活動の監督がなされるとの判断に基づき選任しております。社外監査役については、監査体制の中立性及び独立性を一層高める目的を持って選任しております。

当社の社外取締役は、森脇啓太氏(弁護士)、杉本勇次氏、柳澤伯夫氏の3名であります。社外監査役は、乙丸秀次氏(前職 警視庁)、松野一平氏(税理士)、内田譲二氏(公認会計士)の3名であります。社外取締役3名及び社外監査役3名と当社との間に特別の取引関係・利害関係はありません。森脇啓太氏は、弁護士法人大江橋法律事務所の弁護士であり、当社と同事務所との間に法律業務委託等の取引関係がありますが、その取引高は同事務所の年間売上高の1%未満と僅少であります。杉本勇次氏は、ベインキャピタル・プライベート・エクイティ・ジャパン・LLCマネージングディレクター、株式会社雪国まいたけ取締役、日本風力開発株式会社取締役、大江戸温泉物語株式会社取締役、大江戸温泉物語ホテルズ&リゾート株式会社取締役、株式会社A D Kホールディングスの取締役(監査等委員)、キオクシアホールディングス株式会社取締役、株式会社Works Human Intelligence取締役、エンバーポイント株式会社取締役を兼務しております。当社と株式会社A D Kホールディングスとの間に広告掲載等の取引関係がありますが、その取引高は、当社及び同社の連結年間売上高の1%未満と僅少であります。柳澤伯夫氏は、WB金融経済研究所理事長を兼務しております。また、松野一平氏は、松野一平税理士事務所代表、内田譲二氏は、内田譲二公認会計士・税理士事務所代表、内田譲二・大島康一公認会計士共同事務所代表、オーシャントレーダー株式会社社外監査役を兼務しております。

社外取締役に対しては、役員室による情報共有をはじめ、特に重要な案件についての取締役会前の事前報告など、職務執行に資する連携体制を構築しております。

社外取締役又は社外監査役による監督又は監査と内部監査、監査役監査及び会計監査との相互連携並びに内部統制部門との関係

社外取締役は、内部監査部門及び会計監査人と随時、リスク認識等に関する意見交換を行うとともに、社外監査役3名で構成された監査役会との連携を通じた情報共有により、監督機能の有効性・効率性の向上に努めております。また、社外取締役及び社外監査役は、取締役会において内部統制委員会の報告を受け、内部統制の状況を確認しております。

社外取締役・社外監査役と社内との連絡・調整については、取締役会運営事務局が中心となり、必要な情報を適確且つ迅速に提供し、会社情報を適正に判断できる環境づくりに努めております。

社外監査役による監査と内部監査、監査役監査及び会計監査との相互連携並びに内部統制部門との関係につきましては、「4. コーポレート・ガバナンスの状況等(3) 監査の状況 内部監査及び監査役監査の状況」とおりです。

(3) 【監査の状況】

内部監査及び監査役監査の状況

内部監査は、代表取締役社長直属の内部監査組織として「監査室（6名）」を設置し、経営活動が適正且つ効果的に運営されているか否かを監視し、業務改善に向けた具体的な助言を行っております。

監査役会は、社外監査役3名で構成され、取締役会の業務遂行状況及び経営状況の監視を行っております。

また、監査室、監査役会はともに、会計監査人から会計監査に関する報告及び説明を受け、相互連携した監査を行っております。

監査役と内部監査部門である監査室は、常勤監査役及び監査室長が、内部統制委員会にオブザーバーとして参加することで、内部統制委員会との連携を図っております。

乙丸秀次氏は元警視長としての知識・経験等を、松野一平氏は税理士の資格を、内田譲二氏は公認会計士、税理士の資格を有し、それぞれ高度な見識と長年の豊富な経験により、財務及び会計に関する相当程度の知見を有しております。

監査役会は、年間12回を定時に開催するほか、必要に応じて随時開催することとしています。当事業年度においては監査役会を14回開催しており、個々の監査役の出席状況は以下の通りです。

氏名	区分	常勤・非常勤	出席状況
乙丸 秀次	社外監査役	常勤	14回中14回
松野 一平	独立社外監査役	非常勤	14回中14回
内田 譲二	独立社外監査役	非常勤	10回中9回

(注) 社外監査役内田譲二は2019年6月25日開催の第47回定時株主総会で選任されましたので、開催回数及び出席回数は就任後のものであります。

監査役会における主な検討事項は、監査方針及び監査計画の策定、内部統制システムの整備・運用状況、取締役の職務執行状況、会計監査人の監査の相当性等であります。また、常勤監査役の活動としては、内部統制委員会等会社内の重要会議に出席し、事業が適正に運営されているかを常に確認しております。

会計監査の状況

1) 監査法人の名称

PwC京都監査法人

2) 継続監査期間

4年間

3) 業務を執行した公認会計士

公認会計士 高田 佳和

公認会計士 岩崎 亮一

4) 監査業務に係る補助者の構成

当社の会計監査業務に係る補助者は、公認会計士6名、その他22名であります。

5) 監査法人の選定方針と理由

当社は、会計監査人の選定に際して、会計監査人候補者から監査法人の概要、監査体制及び監査報酬の見積額等について、面談及び書面等を通じて選定しております。

監査役会がPwC京都監査法人を会計監査人の候補者とした理由は、独立性および専門性、品質管理体制等を総合的に勘案した結果、適任と判断したためであります。

監査役会は、会計監査人の職務の執行に支障がある場合等、その必要があると判断した場合は、株主総会に提出する会計監査人の解任又は不再任に関する議案の内容を決定いたします。また、会計監査人が会社法第340条第1項各号に定める項目に該当すると認められる場合は、監査役全員の同意に基づき、会計監査人を解任いたします。この場合、監査役会が選定した監査役は、解任後最初に招集される株主総会において、会計監査人を解任した旨及びその理由を報告いたします。

6) 監査役及び監査役会による監査法人の評価

当社監査役会は、監査法人に対して評価を行っております。日本監査役協会の定める「監査役監査基準」等に準拠し、外部会計監査人候補の適切な選定および外部会計監査人を適切に評価するための基準を策定するとともに、これに基づいて外部会計監査人が独立性・専門性を有しているか否かについての確認を行っております。その結果、会計監査人の職務執行に問題ないことを評価し、PwC京都監査法人の再任を決議しております。

監査報酬の内容等

1) 監査公認会計士等に対する報酬

区分	前連結会計年度		当連結会計年度	
	監査証明業務に基づく報酬(千円)	非監査業務に基づく報酬(千円)	監査証明業務に基づく報酬(千円)	非監査業務に基づく報酬(千円)
提出会社	86,000	-	88,000	-
連結子会社	4,000	-	6,000	-
計	90,000	-	94,000	-

2) 監査公認会計士等と同一のネットワークに属する組織に対する報酬(1)を除く)
該当事項はありません。

3) その他の重要な監査証明業務に基づく報酬の内容
該当事項はありません。

4) 監査報酬の決定方針

当社は、監査役会の同意を得て監査公認会計士等に対する監査報酬について、当社の規模や業務の特性等を勘案して監査日数等を検討した上で、報酬総額を決定しています。

5) 監査役会が会計監査人の報酬等に同意した理由

監査役会は、当社の事業内容及び規模等の観点から、会計監査人の監査内容、監査方法及び監査日数等が適切であるかの検証を行ったうえで、会計監査人の報酬等の額について、会社法第399条第1項の同意を行っております。

(4) 【役員の報酬等】

役員の報酬等の額又はその算定方法の決定に関する方針に係る事項

当社は役員の報酬等の額又はその算定方法の決定に関する方針を定めており、その内容は取締役の報酬は「月額固定報酬」「業績連動報酬である賞与」「中期経営計画の達成に向けたインセンティブとしての株式報酬」の3つで構成されております。但し、賞与及び株式報酬については社内取締役のみとなります。株式報酬については、ストックオプション、譲渡制限付株式報酬の2種類の株式報酬を導入しており、株主の皆様と株価変動のメリットとリスクを共有し、長期的な業績向上および企業価値向上へ向けた貢献意欲を従来以上に高めることを目的としております。

取締役の報酬は、1992年1月20日開催の臨時株主総会において、年額200百万円以内（但し、役員賞与を含み、使用人兼務取締役の使用人分給与は含まない。）とすること、また2015年6月25日開催の第43回定時株主総会において、上記の報酬枠とは別枠で、社外取締役を除く取締役に対し株式報酬型ストックオプションとして発行する新株予約権を年間割当数45,000個以内且つ、年間41,652千円以内とすることにつき、ご承認をいただいております。そして2018年6月26日開催の第46回定時株主総会において、譲渡制限付株式の付与のために支給する報酬は金銭債権（以下「金銭報酬債権」という。）とし、その総額は、上記の目的を踏まえ相当と考えられる金額として、「勤務継続型譲渡制限付株式」と「業績目標コミットメント型譲渡制限付株式」を合わせて、年132,000株且つ、年額1,320,000千円以内とすることにつき、ご承認をいただいております。

監査役の報酬は、1992年1月20日開催の臨時株主総会において、年額30百万円以内とすることにつき、ご承認をいただいております。

その決定方法は役員の報酬のうち、現金報酬である固定報酬および賞与については、総額を株主総会にて決定し、各役員の個別の配分については取締役会を通じて代表取締役に一任しております。代表取締役は、役員報酬基準に基づき、これを決定しております。

業績連動報酬（社外取締役を除く取締役の株式報酬型ストックオプション、譲渡制限付株式報酬、賞与）と業績連動報酬以外（月額固定報酬）の支給割合の決定の方針について、賞与は当期の業績および各人の業績への貢献度等総合的に判断をしたうえで取締役会承認のもと、決定をしております。株式報酬に関しては、当社の企業価値の持続的な向上及び中期経営計画の達成に向けた適切なインセンティブを与えるとともに、株主の皆様との一層の価値共有を進めることを目的としているため、インセンティブが有効的に働くよう支給しております。

業績目標コミットメント型譲渡制限付株式に関わる指標は、連結営業利益目標100%達成としております。指標の選定理由については営業利益が本業における経常的な利益指標であるため、評価指標としては妥当性が高いと判断しております。支給額の決定方法は役割、役位等の要素を鑑み決定しております。

なお、当連結会計年度における業績目標コミットメント型譲渡制限付株式に係る指標の目標は、連結営業利益15,200百万円で、実績は12,162百万円のため、無償取得する予定としております。

当事業年度における業績連動報酬に関する取締役会の活動内容は、2019年6月25日開催の取締役会において、賞与及び株式報酬型ストックオプションについて承認しております。2019年7月10日開催の取締役会において、譲渡制限付株式報酬について承認しております。

また、任意の指名・報酬等委員会を2019年6月18日に設置いたしました。任意の指名・報酬等委員会は取締役会の諮問機関として、代表取締役、社外取締役、社外監査役の中から、取締役会で選任された委員4名（その内、社外取締役2名及び社外監査役1名）により構成され、透明性・公正性を確保し、取締役の報酬における基本方針・個別報酬等について審議し、答申しております。なお、当該事業年度における任意の指名・報酬等委員会は4回開催しております。

役員区分ごとの報酬等の総額、報酬等の種類別の総額及び対象となる役員の人数

役員区分	報酬等の総額 (千円)	報酬等の種類別の総額(千円)				対象となる役員 の員数 (人)
		固定報酬	業績連動報酬			
			ストックオプション (株式報酬型)	譲渡制限付株式報酬	賞与	
取締役(社外取締役を除く。)	377,376	74,150	30,444	237,781	35,000	8
監査役(社外監査役を除く。)	-	-	-	-	-	-
社外役員	30,783	30,783	-	-	-	7

報酬等の総額が1億円以上である者の報酬等の総額等

氏名	報酬等の総額 (千円)	役員区分	会社区分	報酬等の種類別の額(千円)			
				固定報酬	業績連動報酬		
					ストックオプション(株式報酬型)	譲渡制限付株式報酬	賞与
寺田 明彦	173,791	取締役	提出会社	12,800	9,587	146,803	4,600

(注) ストックオプション及び譲渡制限付株式報酬は、割当日の前営業日の東京証券取引所第1部における当社株式の終値を用いて算定した公正価額に基づき、当事業年度に計上した会計上の費用金額を記載しております。この公正価額で、支払いが確定したものではありません。

(5) 【株式の保有状況】

投資株式の区分の基準及び考え方

当社は、保有目的が純投資目的である投資株式と純投資目的以外の目的である投資株式の区分について、純投資目的である投資株式を「専ら株式の価値の変動又は株式に係る配当によって利益を受けることを目的」とする投資株式とし、それ以外の目的のものを純投資目的以外の目的である投資株式としております。

なお、当事業年度末において、保有目的が純投資目的である投資株式は保有しておりません。

保有目的が純投資目的以外の目的である投資株式

a. 保有方針及び保有の合理性を検証する方法並びに個別銘柄の保有の適否に関する取締役会等における検証の内容

政策保有株式については、原則として、保有はせずに縮減する方針であります。

現在保有している政策保有株式は、総資産に対し0.01%に満たない割合となっており、影響度は極めて軽微なものとなっております。

政策保有株式の保有判断に関しては、保有銘柄ごとの保有意義、経済合理性等における妥当性を勘案し、継続保有の必要性が十分でないとは判断される場合については、縮減します。

個別の政策保有銘柄については、毎年取締役会にて、保有目的、株式保有コストに対する便益・リターン状況、当社との取引状況等の経済合理性を総合的なバランス面の観点から保有効果を検証しており、その結果、保有は適当であると判断しております。

政策保有株式の各社に係る議決権行使については、議案内容が株主価値の向上に資するものか否か、取引関係に支障をきたす内容であるかどうかを判断したうえで、適切に行使いたします。

b. 銘柄数及び貸借対照表計上額

	銘柄数 (銘柄)	貸借対照表計上額の 合計額(千円)
非上場株式	9	93,437
非上場株式以外の株式	3	26,201

(当事業年度において株式数が増加した銘柄)

該当事項はありません。

(当事業年度において株式数が減少した銘柄)

該当事項はありません。

c. 特定投資株式及びみなし保有株式の銘柄ごとの株式数、貸借対照表計上額等に関する情報
特定投資株式

銘柄	当事業年度	前事業年度	保有目的、定量的な保有効果 及び株式数が増加した理由	当社の株式の 保有の有無
	株式数(株)	株式数(株)		
	貸借対照表計上額 (千円)	貸借対照表計上額 (千円)		
(株)三菱UFJフィナンシャル・グループ	46,500	46,500	経営戦略における意見交換及び営業協力に伴う取引先情報の取得等を行っており、事実上の関係等における妥当性を勘案し、同社との良好な関係の維持・強化を図るため、継続して保有しております。 経済合理性の検証といたしまして、一定の基準に基づき検証を行い、売却の是非に関する審議を行い、売却を検討いたします。	有
	18,739	25,575		
(株)みずほフィナンシャルグループ	45,000	45,000	経営戦略における意見交換及び営業協力に伴う取引先情報の取得等を行っており、事実上の関係等における妥当性を勘案し、同社との良好な関係の維持・強化を図るため、継続して保有しております。 経済合理性の検証といたしまして、一定の基準に基づき検証を行い、売却の是非に関する審議を行い、売却を検討いたします。	有
	5,562	7,708		
(株)東京きらぼしフィナンシャルグループ	1,665	1,665	経営戦略における意見交換及び営業協力に伴う取引先情報の取得等を行っており、事実上の関係等における妥当性を勘案し、同社との良好な関係の維持・強化を図るため、継続して保有しております。 経済合理性の検証といたしまして、一定の基準に基づき検証を行い、売却の是非に関する審議を行い、売却を検討いたします。	有
	1,899	2,605		

(注) 1. 定量的な保有効果につきましては記載が困難であるため、記載しておりません。なお、保有の合理性につきましては、個別銘柄毎に、経済合理性や当社との関係性等を総合的に勘案し、検証しております。

2. 当社の株式の保有の有無につきましては、銘柄が持株会社の場合はその主要な子会社の保有分(実質所有株式数)を勘案し記載しております。

第5【経理の状況】

1．連結財務諸表及び財務諸表の作成方法について

(1) 当社の連結財務諸表は、「連結財務諸表の用語、様式及び作成方法に関する規則」(昭和51年大蔵省令第28号)に基づいて作成しております。

(2) 当社の財務諸表は、「財務諸表等の用語、様式及び作成方法に関する規則」(昭和38年大蔵省令第59号)に基づいて作成しております。

2．監査証明について

当社は、金融商品取引法第193条の2第1項の規定に基づき、連結会計年度(2019年4月1日から2020年3月31日まで)の連結財務諸表及び事業年度(2019年4月1日から2020年3月31日まで)の財務諸表について、PwC京都監査法人により監査を受けております。

3．連結財務諸表等の適正性を確保するための特段の取組みについて

当社は、連結財務諸表等の適正性を確保するための特段の取組みを行っております。具体的には、会計基準等の内容を適切に把握し、連結財務諸表等の適正性を確保できる体制を整備するため、公益財団法人財務会計基準機構へ加入しております。

1【連結財務諸表等】

(1)【連結財務諸表】

【連結貸借対照表】

(単位：千円)

	前連結会計年度 (2019年3月31日)	当連結会計年度 (2020年3月31日)
資産の部		
流動資産		
現金及び預金	18,255,916	18,520,613
受取手形及び売掛金	3 33,434,278	3 35,556,326
有価証券	256,310	317,586
商品及び製品	364,426	407,094
仕掛品	11,159	11,816
原材料及び貯蔵品	175,533	164,710
その他	13,291,468	12,870,395
貸倒引当金	104,166	98,624
流動資産合計	65,684,926	67,749,919
固定資産		
有形固定資産		
建物及び構築物	2 53,883,463	2 52,628,736
減価償却累計額	31,932,939	31,590,804
建物及び構築物(純額)	21,950,524	21,037,931
機械装置及び運搬具	87,661	78,443
減価償却累計額	79,952	72,733
機械装置及び運搬具(純額)	7,708	5,709
工具、器具及び備品	2 4,949,963	2 4,985,817
減価償却累計額	4,090,476	4,007,158
工具、器具及び備品(純額)	859,486	978,659
土地	8,356,037	8,374,092
リース資産	61,570,599	65,035,754
減価償却累計額	11,578,377	13,820,990
リース資産(純額)	49,992,221	51,214,764
建設仮勘定	1,146,255	1,590,458
有形固定資産合計	82,312,235	83,201,615
無形固定資産		
のれん	9,120,932	7,423,518
ソフトウェア	3,494,569	2,985,260
ソフトウェア仮勘定	84,237	816,292
リース資産	210,079	223,069
その他	188,252	175,025
無形固定資産合計	13,098,071	11,623,166

(単位：千円)

	前連結会計年度 (2019年3月31日)	当連結会計年度 (2020年3月31日)
投資その他の資産		
投資有価証券	1 1,057,664	1 272,277
長期貸付金	7,317,061	6,961,199
長期前払費用	2,138,879	2,013,308
差入保証金	12,850,169	12,281,973
繰延税金資産	8,617,506	8,588,660
その他	1 808,974	1 338,856
貸倒引当金	244,715	226,808
投資その他の資産合計	32,545,539	30,229,466
固定資産合計	127,955,845	125,054,248
資産合計	193,640,771	192,804,168
負債の部		
流動負債		
支払手形及び買掛金	747,571	1,948,133
短期借入金	4 2,512,273	4 5,658,268
1年内返済予定の長期借入金	7,255,350	6,729,863
リース債務	1,704,093	1,915,961
未払法人税等	2,941,364	1,754,456
未払消費税等	1,973,207	2,349,751
未払費用	17,914,622	16,930,873
前受金	12,414,755	12,119,823
賞与引当金	5,937,697	6,206,916
役員賞与引当金	36,000	35,000
構造改革引当金	486,086	-
その他	6,741,440	5,866,109
流動負債合計	60,664,463	61,515,158
固定負債		
長期借入金	15,998,372	8,962,910
リース債務	57,113,991	59,161,934
長期前受金	5,193,620	5,091,978
繰延税金負債	3,456	1,405
資産除去債務	3,582,707	3,740,733
退職給付に係る負債	7,742,022	8,001,682
その他	2,264,360	2,303,167
固定負債合計	91,898,531	87,263,812
負債合計	152,562,995	148,778,971

(単位：千円)

	前連結会計年度 (2019年3月31日)	当連結会計年度 (2020年3月31日)
純資産の部		
株主資本		
資本金	11,933,790	11,933,790
資本剰余金	17,009,418	17,233,000
利益剰余金	22,867,282	24,166,161
自己株式	11,177,438	9,734,188
株主資本合計	40,633,052	43,598,764
その他の包括利益累計額		
その他有価証券評価差額金	12,481	5,900
為替換算調整勘定	244,124	66,354
退職給付に係る調整累計額	414,813	357,330
その他の包括利益累計額合計	646,456	417,784
新株予約権	605,781	252,528
非支配株主持分	485,398	591,689
純資産合計	41,077,776	44,025,197
負債純資産合計	193,640,771	192,804,168

【連結損益計算書及び連結包括利益計算書】

【連結損益計算書】

(単位：千円)

	前連結会計年度 (自 2018年4月1日 至 2019年3月31日)	当連結会計年度 (自 2019年4月1日 至 2020年3月31日)
売上高	287,882,956	297,965,843
売上原価	230,272,953	238,784,532
売上総利益	57,610,003	59,181,311
販売費及び一般管理費		
広告宣伝費	3,850,320	3,568,707
役員報酬	223,845	221,625
給料及び手当	17,943,729	17,416,726
賞与引当金繰入額	1,299,288	1,326,319
役員賞与引当金繰入額	36,000	35,000
退職給付費用	588,241	570,453
株式報酬費用	172,921	307,710
法定福利費	3,225,710	3,189,586
旅費及び交通費	1,601,524	1,567,069
租税公課	4,368,484	4,753,992
賃借料	3,336,832	3,277,924
貸倒引当金繰入額	19,378	48,185
減価償却費	1,757,083	1,586,564
のれん償却額	1,884,316	1,695,618
その他	7,269,383	7,452,992
販売費及び一般管理費合計	47,577,061	47,018,476
営業利益	10,032,941	12,162,835
営業外収益		
受取利息	142,929	137,714
受取賃貸収入	197,341	184,224
補助金収入	39,323	46,235
奨励金収入	113,275	106,041
持分法による投資利益	71,820	111,718
その他	261,788	310,475
営業外収益合計	826,479	896,409
営業外費用		
支払利息	4,916,383	5,043,366
賃貸費用	36,259	32,207
その他	203,370	500,043
営業外費用合計	5,156,013	5,575,617
経常利益	5,703,407	7,483,626
特別利益		
投資有価証券売却益	13	43,177
関係会社出資金売却益	137,114	-
新株予約権戻入益	1,691	-
その他	851	498
特別利益合計	139,670	43,675

(単位：千円)

	前連結会計年度 (自 2018年4月1日 至 2019年3月31日)	当連結会計年度 (自 2019年4月1日 至 2020年3月31日)
特別損失		
固定資産除却損	1 79,139	1 126,554
固定資産売却損	2 1,781	-
投資有価証券売却損	149,705	-
関係会社出資金売却損	305,191	-
構造改革費用	193,026	786,632
構造改革引当金繰入額	486,086	-
減損損失	3 446,157	-
その他	1,511	40,606
特別損失合計	1,662,600	953,793
税金等調整前当期純利益	4,180,476	6,573,509
法人税、住民税及び事業税	3,228,612	2,474,188
法人税等調整額	5,138,830	7,142
法人税等合計	1,910,218	2,481,331
当期純利益	6,090,695	4,092,177
非支配株主に帰属する当期純利益又は非支配株主に 帰属する当期純損失()	17,486	33,703
親会社株主に帰属する当期純利益	6,108,181	4,058,473

【連結包括利益計算書】

(単位：千円)

	前連結会計年度 (自 2018年4月1日 至 2019年3月31日)	当連結会計年度 (自 2019年4月1日 至 2020年3月31日)
当期純利益	6,090,695	4,092,177
その他の包括利益		
その他有価証券評価差額金	6,662	6,721
為替換算調整勘定	19,901	176,163
退職給付に係る調整額	94,378	57,483
その他の包括利益合計	1107,616	1226,925
包括利益	6,198,311	4,319,102
(内訳)		
親会社株主に係る包括利益	6,229,787	4,287,005
非支配株主に係る包括利益	31,475	32,097

【連結株主資本等変動計算書】

前連結会計年度（自 2018年4月1日 至 2019年3月31日）

（単位：千円）

	株主資本					その他の包括利益 累計額
	資本金	資本剰余金	利益剰余金	自己株式	株主資本合計	その他有価証券 評価差額金
当期首残高	11,933,790	17,026,495	19,636,670	11,376,709	37,220,245	19,091
当期変動額						
子会社等の持分変動による増減		8,427			8,427	
剰余金の配当			1,671,322		1,671,322	
親会社株主に帰属する当期純利益			6,108,181		6,108,181	
自己株式の取得				713	713	
自己株式の処分		8,649		199,984	191,335	
連結範囲の変動			1,206,245		1,206,245	
株主資本以外の項目の当期変動額（純額）						6,609
当期変動額合計	-	17,077	3,230,612	199,271	3,412,806	6,609
当期末残高	11,933,790	17,009,418	22,867,282	11,177,438	40,633,052	12,481

	その他の包括利益累計額			新株予約権	非支配株主持分	純資産合計
	為替換算調整勘定	退職給付に係る調整累計額	その他の包括利益累計額合計			
当期首残高	366,488	509,191	856,588	560,694	731,819	37,656,170
当期変動額						
子会社等の持分変動による増減						8,427
剰余金の配当						1,671,322
親会社株主に帰属する当期純利益						6,108,181
自己株式の取得						713
自己株式の処分						191,335
連結範囲の変動						1,206,245
株主資本以外の項目の当期変動額（純額）	122,363	94,378	210,132	45,087	246,420	8,799
当期変動額合計	122,363	94,378	210,132	45,087	246,420	3,421,605
当期末残高	244,124	414,813	646,456	605,781	485,398	41,077,776

当連結会計年度（自 2019年4月1日 至 2020年3月31日）

（単位：千円）

	株主資本					その他の包括利益 累計額
	資本金	資本剰余金	利益剰余金	自己株式	株主資本合計	その他有価証券 評価差額金
当期首残高	11,933,790	17,009,418	22,867,282	11,177,438	40,633,052	12,481
当期変動額						
子会社等の持分変動による増減					-	
剰余金の配当			2,575,293		2,575,293	
親会社株主に帰属する当期純利益			4,058,473		4,058,473	
自己株式の取得				1,450	1,450	
自己株式の処分		223,582		1,444,700	1,668,283	
連結範囲の変動			184,301		184,301	
株主資本以外の項目の当期変動額（純額）						6,581
当期変動額合計	-	223,582	1,298,878	1,443,250	2,965,711	6,581
当期末残高	11,933,790	17,233,000	24,166,161	9,734,188	43,598,764	5,900

	その他の包括利益累計額			新株予約権	非支配株主持分	純資産合計
	為替換算調整勘定	退職給付に係る調整累計額	その他の包括利益累計額合計			
当期首残高	244,124	414,813	646,456	605,781	485,398	41,077,776
当期変動額						
子会社等の持分変動による増減						-
剰余金の配当						2,575,293
親会社株主に帰属する当期純利益						4,058,473
自己株式の取得						1,450
自己株式の処分						1,668,283
連結範囲の変動						184,301
株主資本以外の項目の当期変動額（純額）	177,769	57,483	228,671	353,253	106,291	18,290
当期変動額合計	177,769	57,483	228,671	353,253	106,291	2,947,420
当期末残高	66,354	357,330	417,784	252,528	591,689	44,025,197

【連結キャッシュ・フロー計算書】

(単位：千円)

	前連結会計年度 (自 2018年4月1日 至 2019年3月31日)	当連結会計年度 (自 2019年4月1日 至 2020年3月31日)
営業活動によるキャッシュ・フロー		
税金等調整前当期純利益	4,180,476	6,573,509
減価償却費	6,373,765	6,428,430
のれん償却額	1,884,316	1,695,618
減損損失	446,157	-
賞与引当金の増減額(は減少)	326,038	282,665
役員賞与引当金の増減額(は減少)	2,000	1,000
貸倒引当金の増減額(は減少)	53,820	35,327
退職給付に係る負債の増減額(は減少)	354,767	345,667
受取利息及び受取配当金	165,237	143,636
支払利息	4,916,383	5,043,366
持分法による投資損益(は益)	71,820	111,718
投資有価証券売却損益(は益)	149,705	43,177
固定資産除却損	79,139	126,554
固定資産売却損益(は益)	930	498
株式報酬費用	172,921	307,710
売上債権の増減額(は増加)	405,563	586,464
たな卸資産の増減額(は増加)	548,162	32,700
その他の流動資産の増減額(は増加)	1,405,706	393,099
破産更生債権等の増減額(は増加)	6,540	6,092
その他の固定資産の増減額(は増加)	81,598	70,474
仕入債務の増減額(は減少)	396,320	271,778
未払費用の増減額(は減少)	108,135	1,011,949
未払消費税等の増減額(は減少)	181,447	375,317
預り金の増減額(は減少)	277,022	956,676
その他の流動負債の増減額(は減少)	1,706,518	2,315,665
その他の固定負債の増減額(は減少)	2,046,838	495,852
その他	288,720	797,277
小計	21,169,631	17,418,858
利息及び配当金の受取額	50,908	33,077
持分法適用会社からの配当金の受取額	15,640	22,649
利息の支払額	4,910,437	5,018,515
法人税等の支払額	2,924,684	2,016,768
営業活動によるキャッシュ・フロー	13,401,057	10,439,301

(単位：千円)

	前連結会計年度 (自 2018年4月1日 至 2019年3月31日)	当連結会計年度 (自 2019年4月1日 至 2020年3月31日)
投資活動によるキャッシュ・フロー		
定期預金の預入による支出	311,345	309,540
定期預金の払戻による収入	311,344	290,500
有価証券の取得による支出	313,320	178,078
有価証券の売却及び償還による収入	54,805	113,626
有形固定資産の取得による支出	3,009,765	2,758,908
有形固定資産の売却による収入	7,767	68
無形固定資産の取得による支出	446,380	1,284,028
投資有価証券の取得による支出	67,443	7,381
投資有価証券の売却による収入	39,749	780,000
関係会社出資金の払込による支出	113,548	-
連結の範囲の変更を伴う子会社出資金の売却による支出	3 106,624	-
貸付けによる支出	260,195	90,359
貸付金の回収による収入	780,789	130,496
差入保証金の取得による支出	386,355	845,574
差入保証金の回収による収入	331,928	1,466,582
補助金収入	631,801	739,173
その他投資（純額）	71,288	46,317
投資活動によるキャッシュ・フロー	2,928,082	1,907,106
財務活動によるキャッシュ・フロー		
短期借入金の純増減額（は減少）	2,793,511	3,153,767
長期借入れによる収入	8,417,454	1,920
長期借入金の返済による支出	13,169,050	7,483,825
自己株式の売却による収入	61	1,007,304
自己株式の取得による支出	713	1,450
親会社による配当金の支払額	1,669,861	2,575,293
非支配株主への配当金の支払額	11,520	11,520
リース債務の返済による支出	1,314,628	2,254,592
連結範囲の変更を伴わない子会社出資金の取得による支出	30,456	-
その他	9,498	-
財務活動によるキャッシュ・フロー	10,562,726	8,163,688
現金及び現金同等物に係る換算差額	10,391	40,249
現金及び現金同等物の増減額（は減少）	100,141	328,256
現金及び現金同等物の期首残高	18,267,103	18,075,206
新規連結に伴う現金及び現金同等物の増加額	14,571	117,826
連結除外に伴う現金及び現金同等物の減少額	106,327	134,675
現金及び現金同等物の期末残高	1 18,075,206	1 18,386,613

【注記事項】

(連結財務諸表作成のための基本となる重要な事項)

1. 連結の範囲に関する事項

(1) 連結子会社の数 36社

主要な連結子会社の名称

(株)東京丸の内出版、(株)日本サポートサービス、(株)ニチイグリーンファーム、(株)ニチイケアネット、(株)日本信用リース、(株)ニチイケアパレス、(株)G A B A、SELC AUSTRALIA PTY LTD.、日醫香港有限公司、日医(北京)居家養老服務有限公司、日医(上海)社区養老服務有限公司、日医(広州)商貿有限公司
前連結会計年度において非連結子会社でありました八尾医療P F I(株)は重要性が増したため、当連結会計年度より連結の範囲に含めております。

(2) 非連結子会社の名称等

非連結子会社

RORIS GARDENS. INC.

(連結の範囲から除いた理由)

非連結子会社は小規模であり、総資産、売上高、当期純損益(持分に見合う額)及び利益剰余金(持分に見合う額)等は、いずれも連結財務諸表に重要な影響を及ぼしていないためであります。

2. 持分法の適用に関する事項

(1) 持分法適用の関連会社数 1社

会社名

(株)フィスメック

(株)ジェイエスエスは、当連結会計年度において株式を売却したことにより持分法適用の範囲から除外しております。

(2) 非連結子会社であるRORIS GARDENS. INC.及び関連会社1社については、それぞれ当期純損益(持分に見合う額)及び利益剰余金(持分に見合う額)等に及ぼす影響が軽微であり、かつ全体として重要性がないため、これらの会社に対する投資については、持分法を適用しておりません。

3. 連結子会社の事業年度等に関する事項

連結子会社の決算日が連結決算日と異なる会社は次のとおりであります。

会社名	決算日
日醫香港有限公司他24社	12月31日 * 1
八尾医療P F I(株)	1月31日 * 1
SELC AUSTRALIA PTY LTD.他1社	6月30日 * 2

* 1 : 連結子会社の決算日現在の財務諸表を使用しております。ただし、連結決算日との間に生じた重要な取引については、連結上必要な調整を行っております。

* 2 : 連結決算日現在で本決算に準じた仮決算を行った財務諸表を基礎としております。

4. 会計方針に関する事項

(1) 重要な資産の評価基準及び評価方法

(イ) 有価証券

その他有価証券

時価のあるもの

決算日の市場価格等に基づく時価法(評価差額は全部純資産直入法により処理し、売却原価は移動平均法により算定)によっております。

時価のないもの

移動平均法による原価法によっております。

(ロ) 受講料金銭信託

時価法

- (八) たな卸資産
- 商品
移動平均法による原価法（貸借対照表価額は収益性の低下に基づく簿価切下げの方法により算定）
によっております。
 - 教材
移動平均法による原価法（貸借対照表価額は収益性の低下に基づく簿価切下げの方法により算定）
によっております。
 - その他のたな卸資産
主として個別法による原価法（貸借対照表価額は収益性の低下に基づく簿価切下げの方法により算定）
によっております。
- (2) 重要な減価償却資産の減価償却の方法
- (イ) 有形固定資産（リース資産を除く）
定額法によっております。
なお、主な耐用年数は次のとおりであります。
建物及び構築物 8～50年
工具、器具及び備品 2～10年
 - (ロ) 無形固定資産（リース資産を除く）
定額法によっております。
なお、ソフトウェア（自社利用）については、社内における見込利用可能期間（5年等）に基づく定額法を採用しております。
 - (ハ) リース資産
リース期間を耐用年数とし、残存価額を零とする定額法を採用しております。
なお、所有権移転外ファイナンス・リース取引のうち、リース取引開始日が2008年3月31日以前のリース取引については、通常の賃貸借取引に係る方法に準じた会計処理によっております。
 - (ニ) 長期前払費用
定額法を採用しております。
- (3) 重要な引当金の計上基準
- (イ) 貸倒引当金
売上債権等の貸倒損失に備えるため、一般債権については貸倒実績率により、貸倒懸念債権等特定の債権については個別に回収可能性を勘案し、回収不能見込額を計上しております。
 - (ロ) 賞与引当金
従業員の賞与の支給に充てるため、実際支給見込額基準により計上しております。
 - (ハ) 役員賞与引当金
役員に対して支給する賞与の支出に充てるため、支給見込額に基づき当連結会計年度に見合う分を計上しております。
 - (ニ) 構造改革引当金
事業構造改革に伴い今後発生が見込まれる損失について合理的に見積もられる金額を計上しております。
- (4) 退職給付に係る会計処理の方法
- 退職給付見込額の期間帰属方法
退職給付債務の算定にあたり、退職給付見込額を当連結会計年度末までの期間に帰属させる方法については、給付算定式基準によっております。
 - 数理計算上の差異の費用処理方法
数理計算上の差異の処理年数は、正社員、準社員及び業務社員役職者分は5年、役職者を除く業務社員分は4年であり、それぞれ発生の翌連結会計年度から定額法により按分した額を費用処理することにしております。
- (5) 重要な外貨建の資産又は負債の本邦通貨への換算の基準
- 外貨建金銭債権債務は、連結決算日の直物為替相場により円貨に換算し、換算差額は損益として処理しております。なお、在外子会社等の資産及び負債は、連結決算日の直物為替相場により円貨に換算し、収益及び費用は期中平均相場により円貨に換算し、換算差額は純資産の部における為替換算調整勘定及び非支配株主持分に含めて計上しております。
- (6) のれんの償却方法及び償却期間
- のれんの償却については、その効果の及ぶ期間（5年～20年）にわたって均等償却を行っております。

(7) 連結キャッシュ・フロー計算書における資金の範囲

連結キャッシュ・フロー計算書における資金（現金及び現金同等物）は、手許現金、随時引き出し可能な預金及び容易に換金可能であり、かつ、価値の変動について僅少なリスクしか負わない取得から3ヶ月以内に償還期限の到来する短期投資からなっております。

(8) その他連結財務諸表作成のための重要な事項

消費税等の会計処理方法

税抜方式を採用しております。ただし、控除対象外消費税等は、当連結会計年度の費用として処理しております。

(未適用の会計基準等)

- ・「収益認識に関する会計基準」(企業会計基準第29号 2020年3月31日 企業会計基準委員会)
- ・「収益認識に関する会計基準の適用指針」(企業会計基準適用指針第30号 2020年3月31日 企業会計基準委員会)
- ・「金融商品の時価等の開示に関する適用指針」(企業会計基準適用指針第19号 2020年3月31日 企業会計基準委員会)

(1) 概要

国際会計基準審議会(IASB)及び米国財務会計基準審議会(FASB)は、共同して収益認識に関する包括的な会計基準の開発を行い、2014年5月に「顧客との契約から生じる収益」(IASBにおいてはIFRS第15号、FASBにおいてはTopic606)を公表しており、IFRS第15号は2018年1月1日以後開始する事業年度から、Topic606は2017年12月15日より後に開始する事業年度から適用される状況を踏まえ、企業会計基準委員会において、収益認識に関する包括的な会計基準が開発され、適用指針と合わせて公表されたものです。

企業会計基準委員会の収益認識に関する会計基準の開発にあたっての基本的な方針として、IFRS第15号と整合性を図る便益の1つである財務諸表間の比較可能性の観点から、IFRS第15号の基本的な原則を取り入れることを出発点とし、会計基準を定めることとされ、また、これまで我が国で行われてきた実務等に配慮すべき項目がある場合には、比較可能性を損なわせない範囲で代替的な取扱いを追加することとされており

ます。

(2) 適用予定日

2021年3月期の期首から適用します。

(3) 当該会計基準等の適用による影響

「収益認識に関する会計基準」等の適用による連結財務諸表に与える影響額については、現時点で評価中であり

ます。

- ・「時価の算定に関する会計基準」(企業会計基準第30号 2019年7月4日 企業会計基準委員会)
- ・「棚卸資産の評価に関する会計基準」(企業会計基準第9号 2019年7月4日 企業会計基準委員会)
- ・「金融商品に関する会計基準」(企業会計基準第10号 2019年7月4日 企業会計基準委員会)
- ・「時価の算定に関する会計基準の適用指針」(企業会計基準適用指針第31号 2019年7月4日 企業会計基準委員会)
- ・「金融商品の時価等の開示に関する適用指針」(企業会計基準適用指針第19号 2020年3月31日 企業会計基準委員会)

(1) 概要

国際会計基準審議会(IASB)及び米国財務会計基準審議会(FASB)が、公正価値測定についてほぼ同じ内容の詳細なガイダンス(国際財務報告基準(IFRS)においてはIFRS第13号「公正価値測定」、米国会計基準においてはAccounting Standards CodificationのTopic 820「公正価値測定」)を定めている状況を踏まえ、企業会計基準委員会において、主に金融商品の時価に関するガイダンス及び開示に関して、日本基準を国際的な会計基準との整合性を図る取組みが行われ、「時価の算定に関する会計基準」等が公表されたものです。

企業会計基準委員会の時価の算定に関する会計基準の開発にあたっての基本的な方針として、統一的な算定方法を用いることにより、国内外の企業間における財務諸表の比較可能性を向上させる観点から、IFRS第13号の定めを基本的にすべて取り入れることとされ、また、これまで我が国で行われてきた実務等に配慮し、財務諸表間の比較可能性を大きく損なわせない範囲で、個別項目に対するその他の取扱いを定めることとされており

ます。

(2) 適用予定日

2022年3月期の期首から適用します。

(3) 当該会計基準等の適用による影響

「時価の算定に関する会計基準」等の適用による連結財務諸表に与える影響額については、現時点で未定であり

ます。

「会計上の見積りの開示に関する会計基準」(企業会計基準第31号 2020年3月31日 企業会計基準委員会)

(1) 概要

国際会計基準審議会(IASB)が2003年に公表した国際会計基準(IAS)第1号「財務諸表の表示」(以下「IAS第1号」)第125項において開示が求められている「見積りの不確実性の発生要因」について、財務諸表利用者にとって有用性が高い情報として日本基準においても注記情報として開示を求めることを検討するよう要望が寄せられ、企業会計基準委員会において、会計上の見積りの開示に関する会計基準(以下「本会計基準」)が開発され、公表されたものです。

企業会計基準委員会の本会計基準の開発にあたっての基本的な方針として、個々の注記を拡充するのではなく、原則(開示目的)を示したうえで、具体的な開示内容は企業が開示目的に照らして判断することとされ、開発にあたっては、IAS第1号第125項の定めを参考とすることとしたものです。

(2) 適用予定日

2021年3月期の年度末から適用します。

「会計方針の開示、会計上の変更及び誤謬の訂正に関する会計基準」(企業会計基準第24号 2020年3月31日 企業会計基準委員会)

(1) 概要

「関連する会計基準等の定めが明らかでない場合に採用した会計処理の原則及び手続」に係る注記情報の充実について検討することが提言されたことを受け、企業会計基準委員会において、所要の改正を行い、会計方針の開示、会計上の変更及び誤謬の訂正に関する会計基準として公表されたものです。

なお、「関連する会計基準等の定めが明らかでない場合に採用した会計処理の原則及び手続」に係る注記情報の充実を図るに際しては、関連する会計基準等の定めが明らかでない場合におけるこれまでの実務に影響を及ぼさないために、企業会計原則注解(注1-2)の定めを引き継ぐこととされております。

(2) 適用予定日

2021年3月期の年度末から適用します。

(表示方法の変更)

(連結損益計算書)

前連結会計年度において「特別利益」の「その他」に含めて表示していた「投資有価証券売却益」は、金額的重要性が増したため、当連結会計年度より独立掲記することといたしました。この表示方法の変更を反映させるため、前連結会計年度の連結財務諸表の組替えを行っております。

この結果、前連結会計年度の連結損益計算書において、「特別利益」の「その他」に表示していた864千円は、「投資有価証券売却益」13千円、「その他」851千円として組み替えております。

(連結キャッシュ・フロー計算書関係)

前連結会計年度において「営業活動によるキャッシュ・フロー」の「その他の流動負債の増減額(は減少)」に含めて表示していた「預り金の増減額(は減少)」は、金額的重要性が増したため、当連結会計年度より独立掲記することといたしました。この表示方法の変更を反映させるため、前連結会計年度の連結財務諸表の組替えを行っております。

この結果、前連結会計年度の連結キャッシュ・フロー計算書において、「営業活動によるキャッシュ・フロー」の「その他の流動負債の増減額(は減少)」に表示していた1,429,495千円は、「預り金の増減額(は減少)」277,022千円、「その他の流動負債の増減額(は減少)」1,706,518千円として組み替えております。

(追加情報)

(新型コロナウイルス感染症の感染拡大の影響に関する会計上の見積り)

新型コロナウイルス感染症の影響について、収束時期等を正確に予測することは困難な状況にあります。連結財務諸表作成時に入手可能な情報に基づき、固定資産の減損等の会計上の見積りを行っております。事業によりその影響や程度が異なり、現在のところ軽微であります。休業期間及び営業再開後の売上高等への影響が半年程度の期間にわたると仮定しております。

(連結貸借対照表関係)

1. 非連結子会社及び関連会社に対するものは、次のとおりであります。

	前連結会計年度 (2019年3月31日)	当連結会計年度 (2020年3月31日)
投資有価証券(株式)	925,089千円	152,638千円
投資その他の資産「その他」(出資金)	234,018	-

2. 有形固定資産に係る国庫補助金等の受入れによる圧縮記帳累計額

	前連結会計年度 (2019年3月31日)	当連結会計年度 (2020年3月31日)
建物及び構築物	4,044,870千円	4,755,035千円
工具、器具及び備品	169,326	197,431
計	4,214,197	4,952,466

3. 連結会計年度末日満期手形

連結会計年度末日満期手形の会計処理については、手形交換日をもって決済処理をしております。なお、前連結会計年度の末日が金融機関の休日であったため、次の連結会計年度末日満期手形が連結会計年度末残高に含まれております。

	前連結会計年度 (2019年3月31日)	当連結会計年度 (2020年3月31日)
受取手形	3,035千円	-千円

4. 当座貸越契約

当社及び連結子会社(株)日本サポートサービス、(株)日本信用リース)においては、運転資金の効率的な調達を行うため、取引銀行6行と当座貸越契約を締結しております。これら契約に基づく当連結会計年度末の借入未実行残高は次のとおりであります。

	前連結会計年度 (2019年3月31日)	当連結会計年度 (2020年3月31日)
当座貸越極度額の総額	36,650,000千円	37,450,000千円
借入実行残高	2,407,002	5,587,002
差引額	34,242,998	31,862,998

(連結損益計算書関係)

1. 固定資産除却損の内容は次のとおりであります。

	前連結会計年度 (自 2018年4月1日 至 2019年3月31日)	当連結会計年度 (自 2019年4月1日 至 2020年3月31日)
建物及び構築物	76,944千円	119,625千円
工具、器具及び備品	2,195	6,804
その他	-	124
計	79,139	126,554

2. 固定資産売却損の内容は次のとおりであります。

	前連結会計年度 (自 2018年4月1日 至 2019年3月31日)	当連結会計年度 (自 2019年4月1日 至 2020年3月31日)
工具、器具及び備品	1,781千円	- 千円
計	1,781	-

3. 減損損失

当社グループは、以下の資産グループについて減損損失を計上いたしました。

前連結会計年度(自 2018年4月1日 至 2019年3月31日)

場所	用途	種類
東京都千代田区他	(株)ニチイ学館 COCO塾事業	建物及び構築物、工具、器具及び備品、ソフトウェア、長期前払費用
東京都渋谷区他	(株)GABA COCO塾事業	建物及び構築物、工具、器具及び備品
東京都千代田区他	さわやか保育(株) 保育園	建物及び構築物、工具、器具及び備品、のれん
中国	大連日医養老服務有限公司他1社 家事支援サービス等	のれん

当社グループは、単独でキャッシュ・フローを生み出す最小の事業単位である事業所ごとにグループ化し、減損会計を適用しております。

COCO塾事業の撤退

教育事業の構造改革(COCO塾事業の撤退)について、早期収益化という教育事業の構造改革の主旨に照らし、閉校することを決定したことに伴い、回収可能価額を零と見積り、当該減少額を(株)ニチイ学館が建物及び構築物8,754千円、工具、器具及び備品63,440千円、ソフトウェア53,380千円、長期前払費用2,897千円、(株)GABAが建物及び構築物52,683千円、工具、器具及び備品0千円であります。

保育園

さわやか保育(株)が運営する保育園の一部について業績が悪化したため、回収可能価額を零と見積り、当該減少額を減損損失(183,084千円)として特別損失に計上しました。その内訳は、建物及び構築物34,935千円、工具、器具及び備品199千円、のれん147,949千円であります。

中国

大連日医養老服務有限公司他1社について、営業活動から生じる損益が継続してマイナスとなっているため、のれんの回収可能価額を零と見積り、当該減少額を減損損失(81,917千円)として特別損失に計上しました。

当連結会計年度(自 2019年4月1日 至 2020年3月31日)

該当事項はありません。

(連結包括利益計算書関係)

1 その他の包括利益に係る組替調整額及び税効果額

	前連結会計年度 (自 2018年4月1日 至 2019年3月31日)	当連結会計年度 (自 2019年4月1日 至 2020年3月31日)
その他有価証券評価差額金：		
当期発生額	9,512千円	12,279千円
組替調整額	-	2,591
税効果調整前	9,512	9,687
税効果額	2,849	2,966
その他有価証券評価差額金	6,662	6,721
為替換算調整勘定：		
当期発生額	83,861	209,596
組替調整額	103,762	33,433
為替換算調整勘定	19,901	176,163
退職給付に係る調整額：		
当期発生額	142,374	187,102
組替調整額	279,392	267,206
税効果調整前	137,018	80,103
税効果額	42,640	22,620
退職給付に係る調整額	94,378	57,483
その他の包括利益合計	107,616	226,925

(連結株主資本等変動計算書関係)

前連結会計年度(自 2018年4月1日 至 2019年3月31日)

1. 発行済株式の種類及び総数並びに自己株式の種類及び株式数に関する事項

	当連結会計年度期首 株式数(株)	当連結会計年度増加 株式数(株)	当連結会計年度減少 株式数(株)	当連結会計年度末株 式数(株)
発行済株式				
普通株式	73,017,952	-	-	73,017,952
合計	73,017,952	-	-	73,017,952
自己株式				
普通株式 (注) 1, 2	8,825,572	816	155,141	8,671,247
合計	8,825,572	816	155,141	8,671,247

(注) 1. 普通株式の自己株式の株式数の増加816株は、譲渡制限付株式報酬の失効による増加189株、単元未満株式の買取りによる増加627株であります。

2. 普通株式の自己株式の株式数の減少155,141株は、ストック・オプションの行使による減少5,433株、譲渡制限付株式報酬の付与による減少149,650株、単元未満株式の買増請求による減少58株であります。

2. 新株予約権及び自己新株予約権に関する事項

区分	新株予約権の内訳	新株予約権の 目的となる株 式の種類	新株予約権の目的となる株式の数(株)				当連結会計 年度末残高 (千円)
			当連結会計 年度期首	当連結会計 年度増加	当連結会計 年度減少	当連結会計 年度末	
提出会社 (親会社)	ストック・オプション としての新株予約権	-	-	-	-	-	605,781
	合計	-	-	-	-	-	605,781

3. 配当に関する事項

(1) 配当金支払額

(決議)	株式の種類	配当金の総額 (千円)	1株当たり配当額 (円)	基準日	効力発生日
2018年6月26日 定時株主総会	普通株式	706,116	11	2018年3月31日	2018年6月27日
2018年11月7日 取締役会	普通株式	965,206	15	2018年9月30日	2018年12月6日

(2) 基準日が当連結会計年度に属する配当のうち、配当の効力発生日が翌連結会計年度となるもの

(決議)	株式の種類	配当金の総額 (千円)	配当の原資	1株当たり配 当額(円)	基準日	効力発生日
2019年6月25日 定時株主総会	普通株式	1,286,934	利益剰余金	20	2019年3月31日	2019年6月26日

当連結会計年度（自 2019年4月1日 至 2020年3月31日）

1. 発行済株式の種類及び総数並びに自己株式の種類及び株式数に関する事項

	当連結会計年度期首 株式数（株）	当連結会計年度増加 株式数（株）	当連結会計年度減少 株式数（株）	当連結会計年度末株 式数（株）
発行済株式				
普通株式	73,017,952	-	-	73,017,952
合計	73,017,952	-	-	73,017,952
自己株式				
普通株式（注）1, 2	8,671,247	148,245	1,137,487	7,682,005
合計	8,671,247	148,245	1,137,487	7,682,005

（注）1. 普通株式の自己株式の株式数の増加148,245株は、譲渡制限付株式報酬の失効による増加147,347株、単元未満株式の買取りによる増加898株であります。

2. 普通株式の自己株式の株式数の減少1,137,487株は、ストック・オプションの行使による減少983,825株、譲渡制限付株式報酬の付与による減少153,550株、単元未満株式の買増請求による減少112株であります。

2. 新株予約権及び自己新株予約権に関する事項

区分	新株予約権の内訳	新株予約権の 目的となる株 式の種類	新株予約権の目的となる株式の数（株）				当連結会計 年度末残高 （千円）
			当連結会計 年度期首	当連結会計 年度増加	当連結会計 年度減少	当連結会計 年度末	
提出会社 （親会社）	ストック・オプション としての新株予約権	-	-	-	-	-	252,528
	合計	-	-	-	-	-	252,528

3. 配当に関する事項

(1) 配当金支払額

（決議）	株式の種類	配当金の総額 （千円）	1株当たり配当額 （円）	基準日	効力発生日
2019年6月25日 定時株主総会	普通株式	1,286,934	20	2019年3月31日	2019年6月26日
2019年11月12日 取締役会	普通株式	1,288,359	20	2019年9月30日	2019年12月9日

(2) 基準日が当連結会計年度に属する配当のうち、配当の効力発生日が翌連結会計年度となるもの

（決議）	株式の種類	配当金の総額 （千円）	配当の原資	1株当たり配 当額（円）	基準日	効力発生日
2020年6月24日 定時株主総会	普通株式	1,306,718	利益剰余金	20	2020年3月31日	2020年6月25日

(連結キャッシュ・フロー計算書関係)

1 現金及び現金同等物の期末残高と連結貸借対照表に掲記されている科目の金額との関係

	前連結会計年度 (自 2018年4月1日 至 2019年3月31日)	当連結会計年度 (自 2019年4月1日 至 2020年3月31日)
現金及び預金勘定	18,255,916千円	18,520,613千円
預入期間が3か月を超える定期預金	180,710	134,000
現金及び現金同等物	18,075,206	18,386,613

2 重要な非資金取引の内容

(1) ファイナンス・リース取引に係る資産及び債務の額

	前連結会計年度 (自 2018年4月1日 至 2019年3月31日)	当連結会計年度 (自 2019年4月1日 至 2020年3月31日)
ファイナンス・リース取引に係る資産及び債務の額	5,269,791千円	4,775,557千円

(2) 新たに計上した資産除去債務に係る債務の額

	前連結会計年度 (自 2018年4月1日 至 2019年3月31日)	当連結会計年度 (自 2019年4月1日 至 2020年3月31日)
資産除去債務に係る債務の額	1,118,716千円	72,148千円

3 前連結会計年度に出資金の売却により連結子会社でなくなった会社の資産及び負債の主な内訳

出資金の売却により広西康之橋護理服務有限公司他15社が連結子会社でなくなったことに伴う売却時の資産及び負債の内訳並びに出資金の売却価額と連結の範囲の変更を伴う子会社出資金の売却による支出は次のとおりであります。

流動資産	417,286千円
固定資産	218,053
流動負債	331,755
非支配株主持分	135,508
出資金の売却損益	168,076
出資金の売却価額	-
売却会社の現金及び現金同等物	106,624
差引：連結範囲の変更を伴う子会社出資金の売却による支出	106,624

(リース取引関係)

(借主側)

1. ファイナンス・リース取引

所有権移転外ファイナンス・リース取引

リース資産の内容

(ア) 有形固定資産

介護部門及び管理部門における施設内什器備品並びに介護部門における不動産リースが主であります。

(イ) 無形固定資産

管理部門における運用管理システムのソフトウェアが主であります。

リース資産の減価償却の方法

連結財務諸表作成のための基本となる重要な事項「4. 会計方針に関する事項 (2) 重要な減価償却資産の減価償却の方法」に記載のとおりであります。

2. オペレーティング・リース取引

オペレーティング・リース取引のうち解約不能のものに係る未経過リース料

(単位：千円)

	前連結会計年度 (2019年3月31日)	当連結会計年度 (2020年3月31日)
1年内	337,471	220,831
1年超	398,219	421,884
合計	735,690	642,715

(金融商品関係)

1. 金融商品の状況に関する事項

(1) 金融商品に対する取組方針

当社グループは、資金運用については短期的な預金等に限定し、また、資金調達については銀行借入による方針であります。

(2) 金融商品の内容及びそのリスク並びにリスク管理体制

営業債権である受取手形及び売掛金は、顧客の信用リスクに晒されております。当該リスクに関しては、取引先ごとの期日管理及び残高管理を行うとともに、主な取引先の信用状況を適時に把握することとしております。

有価証券及び投資有価証券については、債券及び株式を保有しており、時価があるものについては市場価額の変動リスクに晒されております。株式は、主に業務上の関係を有する企業の株式であり、定期的な時価や発行体（取引先企業）の財務状況を把握し、取引先企業との関係を勘案して保有状況を継続的に見直しております。債券は、金銭及び金融資産運用規程に従い、格付の高い債券のみを対象としているため、信用リスクは僅少であります。

長期貸付金は、主に介護施設の建設等に際し建設協力金として取引先企業等に対し行っており、取引先の信用リスクに晒されております。当該リスクに関しては、主要な取引先の状況を定期的に把握し、財政状況等の悪化等による回収懸念の早期把握や軽減を行っております。

差入保証金は主に全国の事業所等の賃借に際し、差し入れている保証金等であり、信用リスクに晒されております。当該リスクに関しては、主要な差入先の状況を定期的に把握し、財政状況等の悪化等による回収懸念の早期把握や軽減を行っております。

営業債務である支払手形及び買掛金は、そのほとんどが3ヶ月以内の支払期日であります。

短期借入金には主に営業取引に係る資金調達であり、長期借入金には主に設備投資資金及び長期運転資金に係る資金調達であります。また、ファイナンス・リース取引に係るリース債務は、主に設備投資に必要な資金の調達を目的としたものであります。

また、営業債務や借入金は、流動性リスクに晒されておりますが、当社グループでは、各社が適時に資金繰計画を作成するなどの方法により管理しております。

なお、当連結会計年度において、当社グループではデリバティブ取引を行っておりません。

(3) 金融商品の時価等に関する事項についての補足説明

金融商品の時価には、市場価格に基づく価額のほか、市場価格がない場合には合理的に算定された価額が含まれています。当該価額の算定においては一定の前提条件等を採用しているため、異なる前提条件等によった場合、当該価額が異なることもあります。

2. 金融商品の時価等に関する事項

連結貸借対照表計上額、時価及びこれらの差額については、次のとおりであります。なお、時価を把握することが極めて困難と認められるものについては、次の表には含まれておりません（（注）2.をご参照下さい）。

前連結会計年度（2019年3月31日）

	連結貸借対照表計上額 (千円)	時価(千円)	差額(千円)
(1) 現金及び預金	18,255,916	18,255,916	-
(2) 受取手形及び売掛金	33,434,278	33,434,278	-
(3) 有価証券及び投資有価証券			
その他有価証券	36,490	36,490	-
(4) 長期貸付金	7,317,061		
貸倒引当金()	165,000		
	7,152,061	7,950,184	798,122
(5) 差入保証金	12,534,972	11,421,258	1,113,714
資産計	71,413,719	71,098,127	315,591
(1) 支払手形及び買掛金	747,571	747,571	-
(2) 短期借入金	2,512,273	2,512,273	-
(3) 未払法人税等	2,941,364	2,941,364	-
(4) 未払消費税等	1,973,207	1,973,207	-
(5) 長期借入金	23,253,723	23,275,414	21,690
(6) リース債務	58,818,084	59,609,405	791,321
負債計	90,246,225	91,059,237	813,011

() 長期貸付金に個別に計上している貸倒引当金を控除しております。

当連結会計年度(2020年3月31日)

	連結貸借対照表計上額 (千円)	時価(千円)	差額(千円)
(1) 現金及び預金	18,520,613	18,520,613	-
(2) 受取手形及び売掛金	35,556,326	35,556,326	-
(3) 有価証券及び投資有価証券			
その他有価証券	26,201	26,201	-
(4) 長期貸付金	6,961,199		
貸倒引当金()	141,000		
	6,820,199	7,680,846	860,646
(5) 差入保証金	12,274,761	11,029,121	1,245,640
資産計	73,198,102	72,813,109	384,993
(1) 支払手形及び買掛金	1,948,133	1,948,133	-
(2) 短期借入金	5,658,268	5,658,268	-
(3) 未払法人税等	1,754,456	1,754,456	-
(4) 未払消費税等	2,349,751	2,349,751	-
(5) 長期借入金	15,692,773	15,706,670	13,896
(6) リース債務	61,077,895	62,041,810	963,915
負債計	88,481,279	89,459,091	977,812

() 長期貸付金に個別に計上している貸倒引当金を控除しております。

(注) 1. 金融商品の時価の算定方法及び有価証券に関する事項

資産

(1) 現金及び預金、(2) 受取手形及び売掛金

これらは短期間で決済されるものであるため、時価は帳簿価額にほぼ等しいことから、当該帳簿価額によっております。

(3) 有価証券及び投資有価証券

・その他有価証券

その他有価証券の時価については、株式は取引所の価格及び債券は取引金融機関等から提示された価格によっております。

また、保有目的ごとの有価証券に関する事項については、注記事項「有価証券関係」をご参照下さい。

(4) 長期貸付金

長期貸付金の時価の算定は、その将来キャッシュ・フローを安全性の高い利率等適切な指標に信用スプレッドを上乗せした利率で割り引いた現在価値により算定しています。また、一部の長期貸付金については、回収可能性を反映した受取見込額を残存期間に対応する安全性の高い利率で割り引いた現在価値により算定しております。

(5) 差入保証金

差入保証金の時価については、回収可能性を反映した受取見込額を残存期間に対応する安全性の高い利率で割り引いた現在価値により算定しております。

負債

(1) 支払手形及び買掛金、(2) 短期借入金、(3) 未払法人税等、(4) 未払消費税等

これらは短期間で決済されるため、時価は帳簿価額にほぼ等しいことから、当該帳簿価額によっております。

(5) 長期借入金

長期借入金の時価については、元利金の合計額を同様の新規借入れを行った場合に想定される利率で割り引いて算定する方法によっております。なお、長期借入金には、1年以内返済予定の借入金を含んでおります。

(6) リース債務

リース債務の時価については、元利金の合計額を同様の新規リース取引を行った場合に想定される利率で割り引いて算定する方法によっております。なお、リース債務には、1年以内支払い予定のリース料を含んでおります。

2. 時価を把握することが極めて困難と認められる金融商品

(単位：千円)

区分	前連結会計年度 (2019年3月31日)	当連結会計年度 (2020年3月31日)
非上場株式(*1)	1,277,485	563,662
差入保証金(*2)	315,196	7,211

(*1) 非上場株式は、市場価格がなく、時価を把握することが極めて困難と認められるため、「資産(3)有価証券及び投資有価証券 其他有価証券」に含めておりません。

(*2) 差入保証金のうち、市場価格がなく、実質的な預託期間を算定することが極めて困難な部分については、合理的なキャッシュ・フローを見積もることが極めて困難と認められるため、「資産(5)差入保証金」に含めておりません。

3. 金銭債権の連結決算日後の償還予定額
前連結会計年度(2019年3月31日)

	1年以内 (千円)	1年超 5年以内 (千円)	5年超 10年以内 (千円)	10年超 (千円)
現金及び預金	17,934,536	-	-	-
受取手形及び売掛金	33,434,278	-	-	-
長期貸付金	410,490	1,767,780	1,665,631	3,308,159
合計	51,779,305	1,767,780	1,665,631	3,308,159

当連結会計年度(2020年3月31日)

	1年以内 (千円)	1年超 5年以内 (千円)	5年超 10年以内 (千円)	10年超 (千円)
現金及び預金	18,207,038	-	-	-
受取手形及び売掛金	35,556,326	-	-	-
長期貸付金	444,167	1,722,533	1,575,232	3,078,266
合計	54,207,532	1,722,533	1,575,232	3,078,266

4. 短期借入金、長期借入金及びリース債務の連結決算日後の返済予定額
前連結会計年度(2019年3月31日)

	1年以内 (千円)	1年超 2年以内 (千円)	2年超 3年以内 (千円)	3年超 4年以内 (千円)	4年超 5年以内 (千円)	5年超 (千円)
短期借入金	2,512,273	-	-	-	-	-
長期借入金	7,255,350	6,807,931	6,657,722	2,064,213	330,456	138,049
リース債務	1,704,093	1,609,909	1,555,081	1,568,094	1,498,530	50,882,375
合計	11,471,717	8,417,841	8,212,804	3,632,307	1,828,986	51,020,424

当連結会計年度(2020年3月31日)

	1年以内 (千円)	1年超 2年以内 (千円)	2年超 3年以内 (千円)	3年超 4年以内 (千円)	4年超 5年以内 (千円)	5年超 (千円)
短期借入金	5,658,268	-	-	-	-	-
長期借入金	6,729,863	6,424,391	2,086,179	370,698	3,313	78,326
リース債務	1,915,961	1,876,109	1,904,223	1,881,153	1,882,991	51,617,455
合計	14,304,093	8,300,501	3,990,402	2,251,852	1,886,304	51,695,782

(有価証券関係)

1. 満期保有目的の債券

前連結会計年度(2019年3月31日)

該当事項はありません。

当連結会計年度(2020年3月31日)

該当事項はありません。

2. その他有価証券

前連結会計年度(2019年3月31日)

	種類	連結貸借対照表計上額(千円)	取得原価(千円)	差額(千円)
連結貸借対照表計上額が取得原価を超えるもの	(1) 株式	33,347	13,264	20,083
	(2) 社債	-	-	-
	小計	33,347	13,264	20,083
連結貸借対照表計上額が取得原価を超えないもの	(1) 株式	3,142	5,234	2,091
	(2) 社債	-	-	-
	小計	3,142	5,234	2,091
合計		36,490	18,498	17,991

当連結会計年度(2020年3月31日)

	種類	連結貸借対照表計上額(千円)	取得原価(千円)	差額(千円)
連結貸借対照表計上額が取得原価を超えるもの	(1) 株式	24,301	13,206	11,095
	(2) 社債	-	-	-
	小計	24,301	13,206	11,095
連結貸借対照表計上額が取得原価を超えないもの	(1) 株式	1,899	4,491	2,591
	(2) 社債	-	-	-
	小計	1,899	4,491	2,591
合計		26,201	17,697	8,504

(注) 非上場株式(当連結会計年度の連結貸借対照表計上額413,614千円、前連結会計年度の連結貸借対照表計上額は352,396千円)については、市場価格がなく、時価を把握することが極めて困難と認められることから、上表の「その他有価証券」には含めておりません。

3. 売却したその他有価証券

前連結会計年度(自 2018年4月1日 至 2019年3月31日)

種類	売却額(千円)	売却益の合計額(千円)	売却損の合計額(千円)
(1) 株式	39,749	-	149,705
(2) 社債	-	-	-
合計	39,749	-	149,705

当連結会計年度(自 2019年4月1日 至 2020年3月31日)

該当事項はありません。

4. 売却した満期保有目的の債券

該当事項はありません。

(デリバティブ取引関係)

該当事項はありません。

(退職給付関係)

1. 採用している退職給付制度の概要

当社及び連結子会社は、退職一時金制度及び確定拠出年金制度を設けております。また、従業員の退職等に際して、退職給付会計に準拠した数理計算による退職給付債務の対象とされない割増退職金を支払う場合があります。

2. 確定給付制度

(1) 退職給付債務の期首残高と期末残高の調整表

	前連結会計年度 (自 2018年4月1日 至 2019年3月31日)	当連結会計年度 (自 2019年4月1日 至 2020年3月31日)
退職給付債務の期首残高	7,524,273千円	7,742,022千円
勤務費用	782,395	779,890
利息費用	29,366	22,474
数理計算上の差異の発生額	142,374	187,102
退職給付の支払額	728,129	723,903
その他	8,257	5,902
退職給付債務の期末残高	7,742,022	8,001,682

(2) 年金資産の期首残高と期末残高の調整表

該当事項はありません。

(3) 退職給付債務及び年金資産の期末残高と連結貸借対照表に計上された退職給付に係る負債及び退職給付に係る資産の調整表

	前連結会計年度 (2019年3月31日)	当連結会計年度 (2020年3月31日)
非積立型制度の退職給付債務	7,742,022千円	8,001,682千円
連結貸借対照表に計上された負債と資産の純額	7,742,022	8,001,682
退職給付に係る負債	7,742,022	8,001,682
連結貸借対照表に計上された負債と資産の純額	7,742,022	8,001,682

(4) 退職給付費用及びその内訳項目の金額

	前連結会計年度 (自 2018年4月1日 至 2019年3月31日)	当連結会計年度 (自 2019年4月1日 至 2020年3月31日)
勤務費用	782,395千円	779,890千円
利息費用	29,366	22,474
数理計算上の差異の費用処理額	279,392	267,206
その他	4,003	-
確定給付制度に係る退職給付費用	1,095,157	1,069,570

(5) 退職給付に係る調整額

退職給付に係る調整額に計上した項目(税効果控除前)の内訳は次のとおりであります。

	前連結会計年度 (自 2018年4月1日 至 2019年3月31日)	当連結会計年度 (自 2019年4月1日 至 2020年3月31日)
数理計算上の差異	137,018千円	80,103千円
合計	137,018	80,103

(6) 退職給付に係る調整累計額

退職給付に係る調整累計額に計上した項目(税効果控除前)の内訳は次のとおりであります。

	前連結会計年度 (2019年3月31日)	当連結会計年度 (2020年3月31日)
未認識数理計算上の差異	595,326千円	515,222千円
合計	595,326	515,222

(7) 年金資産に関する事項
該当事項はありません。

(8) 数理計算上の計算基礎に関する事項
主要な数理計算上の計算基礎

	前連結会計年度 (2019年3月31日)	当連結会計年度 (2020年3月31日)
割引率	0.3%	0.4%

3. 確定拠出制度

当社及び連結子会社の確定拠出制度への要拠出額は、前連結会計年度（自 2018年4月1日 至 2019年3月31日）93,910千円、当連結会計年度（自 2019年4月1日 至 2020年3月31日）93,084千円であります。

(ストック・オプション等関係)

1. スtock・オプションに係る費用計上額及び科目名

(単位：千円)

	前連結会計年度 (自 2018年4月1日 至 2019年3月31日)	当連結会計年度 (自 2019年4月1日 至 2020年3月31日)
販売費及び一般管理費の株式報酬費用	49,726	37,079

2. 権利不行使による失効により利益として計上した金額

(単位：千円)

	前連結会計年度 (自 2018年4月1日 至 2019年3月31日)	当連結会計年度 (自 2019年4月1日 至 2020年3月31日)
新株予約権戻入益	1,691	-

3. スtock・オプションの内容、規模及びその変動状況

(1) スtock・オプションの内容

	第1回新株予約権 (通常型)	第2回新株予約権 (株式報酬型)	第3回新株予約権 (株式報酬型)
付与対象者の区分及び人数	当社取締役 13名 当社子会社取締役 13名	当社取締役 15名 当社子会社取締役 13名	当社取締役 8名 当社執行役員 5名 当社子会社取締役 12名
株式の種類別のストック・オプションの数(注)	普通株式 1,338,500株	普通株式 41,400株	普通株式 43,200株
付与日	2015年7月24日	2015年7月24日	2016年7月25日
権利確定条件	新株予約権者は、当社及び当社子会社の取締役及び執行役員のいずれの地位をも喪失した日の翌日から10日を経過する日までの間に限り、新株予約権を一括してのみ行使できるものとする。	新株予約権者は、当社及び当社子会社の取締役及び執行役員のいずれの地位をも喪失した日の翌日から10日を経過する日までの間に限り、新株予約権を一括してのみ行使できるものとする。	新株予約権者は、当社及び当社子会社の取締役及び執行役員のいずれの地位をも喪失した日の翌日から10日を経過する日までの間に限り、新株予約権を一括してのみ行使できるものとする。
対象勤務期間	特に定めはありません。	特に定めはありません。	特に定めはありません。
権利行使期間	自 2015年7月25日 至 2045年7月24日	自 2015年7月25日 至 2045年7月24日	自 2016年7月26日 至 2046年7月25日

	第4回新株予約権 (株式報酬型)	第5回新株予約権 (株式報酬型)	第6回新株予約権 (株式報酬型)
付与対象者の区分及び人数	当社取締役 8名 当社執行役員 4名 当社子会社取締役 12名	当社取締役 8名 当社執行役員 9名 当社子会社取締役 12名	当社取締役 8名 当社子会社取締役 12名
株式の種類別のストック・オプションの数(注)	普通株式 44,300株	普通株式 42,600株	普通株式 32,800株
付与日	2017年7月24日	2018年7月23日	2019年7月22日
権利確定条件	新株予約権者は、当社及び当社子会社の取締役及び執行役員のいずれの地位をも喪失した日の翌日から10日を経過する日までの間に限り、新株予約権を一括してのみ行使できるものとする。	新株予約権者は、当社及び当社子会社の取締役及び執行役員のいずれの地位をも喪失した日の翌日から10日を経過する日までの間に限り、新株予約権を一括してのみ行使できるものとする。	新株予約権者は、当社及び当社子会社の取締役及び執行役員のいずれの地位をも喪失した日の翌日から10日を経過する日までの間に限り、新株予約権を一括してのみ行使できるものとする。
対象勤務期間	特に定めはありません。	特に定めはありません。	特に定めはありません。
権利行使期間	自 2017年7月25日 至 2047年7月24日	自 2018年7月24日 至 2048年7月23日	自 2019年7月23日 至 2049年7月22日

(注) 株式数に換算して記載しております。

(2) ストック・オプションの規模及びその変動状況

当連結会計年度（2020年3月期）において存在したストック・オプションを対象とし、ストック・オプションの数については、株式数に換算して記載しております。

ストック・オプションの数

	第1回新株予約権 (通常型)	第2回新株予約権 (株式報酬型)	第3回新株予約権 (株式報酬型)
権利確定前 (株)			
前連結会計年度末	-	-	-
付与	-	-	-
失効	-	-	-
権利確定	-	-	-
未確定残	-	-	-
権利確定後 (株)			
前連結会計年度末	1,293,600	38,500	41,900
権利確定	-	-	-
権利行使	923,400	10,800	13,700
失効	-	-	-
未行使残	370,200	27,700	28,200

	第4回新株予約権 (株式報酬型)	第5回新株予約権 (株式報酬型)	第6回新株予約権 (株式報酬型)
権利確定前 (株)			
前連結会計年度末	-	-	-
付与	-	-	32,800
失効	-	-	-
権利確定	-	-	32,800
未確定残	-	-	-
権利確定後 (株)			
前連結会計年度末	43,700	42,600	-
権利確定	-	-	32,800
権利行使	15,300	17,175	3,450
失効	-	25	10,350
未行使残	28,400	25,400	19,000

単価情報

	第1回新株予約権 (通常型)	第2回新株予約権 (株式報酬型)	第3回新株予約権 (株式報酬型)
権利行使価格 (円)	1,108	1	1
行使時平均株価 (円)	1,057	1,057	1,057
付与日における公正な評価 単価 (円)	361	919	610

	第4回新株予約権 (株式報酬型)	第5回新株予約権 (株式報酬型)	第6回新株予約権 (株式報酬型)
権利行使価格 (円)	1	1	1
行使時平均株価 (円)	1,057	1,058	1,057
付与日における公正な評価 単価 (円)	1,000	1,071	1,452

4. ストック・オプションの公正な評価単価の見積方法

当連結会計年度において付与された第6回新株予約権（株式報酬型）についての公正な評価単価の見積方法は以下のとおりであります。

使用した評価技法 ブラック・ショールズ式

主な基礎数値及び見積方法

	第6回新株予約権（株式報酬型）
株価変動性（注）1	33.95%
予想残存期間（注）2	7.515年
予想配当（注）3	35円 / 株
無リスク利率（注）4	0.233%

（注）1 . 7.515年間（2012年1月17日から2019年7月22日まで）の株価実績に基づき算定しております。

2 . 個別に算出した付与対象者の予想残存期間をそれぞれ付与した新株予約権の個数で加重平均する方法により見積もっております。

3 . 2019年3月期の配当実績によっております。

4 . 予想残存期間に対応する期間に対応する国債の利回りであります。

5. ストック・オプションの権利確定数の見積方法

基本的には、将来の失効数の合理的な見積りは困難であるため、実績の失効数のみ反映させる方法を採用しております。

(税効果会計関係)

1. 繰延税金資産及び繰延税金負債の発生の主な原因別の内訳

	前連結会計年度 (2019年3月31日)	当連結会計年度 (2020年3月31日)
繰延税金資産		
未払事業税等	403,296千円	356,232千円
賞与引当金	1,833,189	1,915,829
未払費用	294,391	306,941
貸倒引当金	106,862	402,434
構造改革費用引当金	148,839	-
退職給付に係る負債	2,396,361	2,481,046
税務上の繰越欠損金(注)2	2,495,664	2,583,303
減損損失	1,446,340	1,079,828
関係会社株式評価損	1,469,469	1,570,041
関係会社出資金評価損	422,774	-
株式報酬費用	222,031	129,338
資産調整勘定	33,313	-
資産除去債務	1,106,846	1,147,485
その他	716,777	635,793
繰延税金資産小計	13,096,158	12,608,274
税務上の繰越欠損金に係る評価性引当額(注)2	2,328,373	2,583,303
将来減算一時差異等の合計に係る評価性引当額	1,258,813	485,383
評価性引当額小計(注)1	3,587,187	3,068,686
繰延税金資産合計	9,508,971	9,539,587
繰延税金負債		
有形固定資産	687,840	671,015
その他有価証券評価差額金	5,570	2,604
その他	201,510	278,712
繰延税金負債合計	894,921	952,332
繰延税金資産(負債)の純額	8,614,049	8,587,254

(注)1. 評価性引当額が518,500千円減少しております。この減少の主な内容は、当社において、将来減算一時差異に関する評価性引当額が307,084千円減少したことに伴うものであります。

(注)2. 税務上の繰越欠損金及びその繰延税金資産の繰越期限別の金額
前連結会計年度(2019年3月31日)

	1年以内 (千円)	1年超 2年以内 (千円)	2年超 3年以内 (千円)	3年超 4年以内 (千円)	4年超 5年以内 (千円)	5年超 (千円)	合計 (千円)
税務上の繰越欠損金 (1)	147,685	465,846	197,966	306,490	366,476	1,011,197	2,495,664
評価性引当額	147,685	298,556	197,966	306,490	366,476	1,011,197	2,328,373
繰延税金資産	-	167,290	-	-	-	-	(2)167,290

(1) 税務上の繰越欠損金は、法定実効税率を乗じた額であります。

(2) 税務上の繰越欠損金2,495,664千円(法定実効税率を乗じた額)について、繰延税金資産167,290千円を計上しております。

当該税務上の繰越欠損金については、将来の課税所得の見込みにより、回収可能と判断した部分については評価性引当額を認識しておりません。

当連結会計年度（2020年3月31日）

	1年以内 (千円)	1年超 2年以内 (千円)	2年超 3年以内 (千円)	3年超 4年以内 (千円)	4年超 5年以内 (千円)	5年超 (千円)	合計 (千円)
税務上の繰越欠損金 (3)	233,978	275,330	225,283	412,537	192,292	1,243,880	2,583,303
評価性引当額	233,978	275,330	225,283	412,537	192,292	1,243,880	2,583,303
繰延税金資産	-	-	-	-	-	-	-

(3) 税務上の繰越欠損金は、法定実効税率を乗じた額であります。

2. 法定実効税率と税効果会計適用後の法人税等の負担率との間に重要な差異があるときの、当該差異の原因となった主要な項目別の内訳

	前連結会計年度 (2019年3月31日)	当連結会計年度 (2020年3月31日)
法定実効税率	30.62%	30.62%
(調整)		
交際費等の損金不算入	0.78	0.73
住民税均等割	13.25	8.62
評価性引当額	108.32	9.80
のれん当期償却額	15.48	7.89
その他	2.50	0.31
税効果会計適用後の法人税等の負担率	45.69	37.75

(資産除去債務関係)

資産除去債務のうち連結貸借対照表に計上しているもの

イ 当該資産除去債務の概要

介護施設、語学教室等の不動産賃貸借契約に伴う原状回復義務に関し資産除去債務を計上しております。

ロ 当該資産除去債務の金額の算定方法

使用見込期間を当該契約の期間及び建物の耐用年数に応じて5年～47年と見積り、割引率は使用見込期間に対応する国債の利回りを使用して資産除去債務の金額を計算しております。

ハ 当該資産除去債務の総額の増減

	前連結会計年度 (自 2018年4月1日 至 2019年3月31日)	当連結会計年度 (自 2019年4月1日 至 2020年3月31日)
期首残高	2,446,418千円	3,608,100千円
有形固定資産の取得に伴う増加額	-	72,148
時の経過による調整額	42,965	115,883
見積りの変更による増加額(注)	1,118,716	-
資産除去債務の履行による減少額	-	55,398
期末残高	3,608,100	3,740,733

(注) 前連結会計年度において、施設の退去時に必要とされる原状回復費の新たな情報の入手に伴い、見積りの変更を行っております。見積りの変更による増加額1,118,716千円を資産除去債務残高に加算しております。

(セグメント情報等)

【セグメント情報】

1. 報告セグメントの概要

当社の報告セグメントは、当社の構成単位のうち分離された財務情報が入手可能であり、取締役会が経営資源の配分の決定及び業績を評価するために、定期的に検討を行う対象となっているものであります。

当社は、本社に事業統轄本部を設置しており、統轄本部内に「医療関連事業本部」「介護事業本部」「保育事業本部」「サニ－ヘルス事業本部」「教育事業本部」「グローバル事業本部」を設置しております。各事業本部は、取り扱うサービス等について包括的な戦略を立案し、事業活動を展開しております。

したがって、当社は、各事業本部を基礎とした組織別のセグメントから構成されており、「医療関連部門」、「介護部門」、「保育部門」、「ヘルスケア部門」、「教育部門」、「セラピー部門」、「グローバル部門」の7つを報告セグメントとしております。

「医療関連部門」は、主として医療機関・調剤薬局における医事業務の受託、医療用器材の販売・消毒・滅菌業務(院内)、医事コンサルティング、医療事務講座をはじめとする医療関連講座等を提供しております。「介護部門」は、介護保険等、制度下での在宅系介護サービス(居宅介護支援サービス・訪問介護サービス・訪問入浴サービス・訪問看護サービス・通所介護サービス等)、居住系介護サービス(特定施設入居者生活介護サービス、認知症対応型共同生活介護サービス等の運営)、福祉用具の販売・レンタル、障がい福祉サービス、介護職員初任者研修をはじめとする介護関連講座、介護職員の派遣サービス、ヘルスケア商品の販売等を提供しております。「保育部門」は、病院内保育所の運営、企業内・直営保育所の運営、企業主導型保育所の運営、保育系講座(ベビーシッター等)等を提供しております。「ヘルスケア部門」は、日本人による家事代行サービス「ニチイライフ」、外国人スタッフによる家事代行サービス「サニ－メイドサービス」等を提供しております。「教育部門」は、株式会社GABAにおいてマンツーマン英会話を提供するとともに、グループプレッスン「COCO塾ジュニア」の展開や留学支援態勢の整備等により、幅広い年齢・ニーズに対応した語学教育を提供しております。「セラピー部門」は、国内における犬専用グルーミングサロン・ホテルの運営、花卉・種苗等の生産・販売、観光施設の運営・管理、ペット犬の飼育・販売等を行っております。「グローバル部門」は、中国における介護人材の養成・介護サービスの提供、家政サービスの人材養成・家政サービスの提供、サニタリー用品の販売、子供向けケア用品の販売、認知症特化型施設の運営、産後ケア人材の養成・産後ケアサービスの提供、保育人材の養成・保育サービスの提供、オーストラリア、カナダ、フィリピンにおける語学学校の運営、オーストラリアにおけるセラピー犬のブリーディング活動等をしております。

2. 報告セグメントごとの売上高、利益又は損失、資産、負債その他の項目の金額の算定方法

報告されている事業セグメントの会計処理の方法は、「連結財務諸表作成のための基本となる重要な事項」における記載と概ね同一であります。

報告セグメントの利益は、営業利益ベースの数値であります。

セグメント間の内部収益及び振替高は市場実勢価格に基づいております。

3. 報告セグメントごとの売上高、利益又は損失、資産、負債その他の項目の金額に関する情報
前連結会計年度(自 2018年4月1日 至 2019年3月31日)

(単位:千円)

	報告セグメント							
	医療関連部門	介護部門	保育部門	ヘルスケア部門	教育部門	セラピー部門	グローバル部門	計
売上高								
外部顧客への売上高	107,768,853	151,426,126	12,559,610	1,632,191	11,937,060	412,911	1,851,656	287,588,410
セグメント間の内部売上高又は振替高	4,733	18,655	-	-	4,019	134,704	102,112	264,224
計	107,773,586	151,444,781	12,559,610	1,632,191	11,941,080	547,615	1,953,768	287,852,634
セグメント利益又は損失()	9,246,568	16,383,457	206,817	1,148,949	4,110,007	383,028	1,246,762	18,948,094
セグメント資産	14,836,598	120,232,714	7,905,379	807,335	19,896,447	902,894	2,226,667	166,808,037
その他の項目								
減価償却費	371,475	4,472,652	346,172	45,164	518,289	47,757	53,211	5,854,724
のれんの償却額	-	932,093	23,671	-	834,570	-	93,980	1,884,316
有形固定資産及び無形固定資産の増加額	170,958	6,567,110	1,497,386	4,973	154,068	84,505	45,544	8,524,547

	その他(注)	合計
売上高		
外部顧客への売上高	294,546	287,882,956
セグメント間の内部売上高又は振替高	1,116,361	1,380,585
計	1,410,907	289,263,541
セグメント利益又は損失()	228,160	19,176,254
セグメント資産	3,182,963	169,991,000
その他の項目		
減価償却費	11,088	5,865,812
のれんの償却額	-	1,884,316
有形固定資産及び無形固定資産の増加額	307	8,524,855

(注)「その他」の区分は、報告セグメントに含まれない事業セグメントであり、子会社を中心に情報処理、物品の保管・配送、書籍の出版・販売、リース業(主として仲介)等を含んでおります。

当連結会計年度（自 2019年4月1日 至 2020年3月31日）

（単位：千円）

	報告セグメント							
	医療関連部門	介護部門	保育部門	ヘルスケア部門	教育部門	セラピー部門	グローバル部門	計
売上高								
外部顧客への売上高	114,325,906	153,788,068	15,220,110	1,704,735	10,359,533	594,665	1,646,703	297,639,723
セグメント間の内部売上高又は振替高	4,520	8,452	-	-	1,096	118,418	37,668	170,155
計	114,330,427	153,796,520	15,220,110	1,704,735	10,360,629	713,084	1,684,371	297,809,879
セグメント利益又は損失（ ）	9,730,118	15,857,107	373,798	2,144,391	1,330,402	192,146	504,385	21,789,697
セグメント資産	16,983,412	119,710,303	8,672,391	893,479	16,882,974	833,248	1,079,001	165,054,810
その他の項目								
減価償却費	252,690	4,738,468	402,325	48,908	383,278	51,319	34,143	5,911,135
のれんの償却額	-	832,046	-	-	834,570	-	29,001	1,695,618
有形固定資産及び無形固定資産の増加額	346,505	4,594,314	2,045,757	76,388	368,874	23,989	9,191	7,465,021

	その他 （注）	合計
売上高		
外部顧客への売上高	326,119	297,965,843
セグメント間の内部売上高又は振替高	561,870	732,026
計	887,990	298,697,869
セグメント利益又は損失（ ）	216,756	22,006,453
セグメント資産	3,077,049	168,131,859
その他の項目		
減価償却費	12,438	5,923,574
のれんの償却額	-	1,695,618
有形固定資産及び無形固定資産の増加額	43,021	7,508,043

（注）「その他」の区分は、報告セグメントに含まれない事業セグメントであり、子会社を中心に情報処理、物品の保管・配送、書籍の出版・販売、リース業（主として仲介）等を含んでおります。

4. 報告セグメント合計額と連結財務諸表計上額との差額及び当該差額の主な内容（差異調整に関する事項）

（単位：千円）

売上高	前連結会計年度	当連結会計年度
報告セグメント計	287,852,634	297,809,879
「その他」の区分の売上高	1,410,907	887,990
セグメント間取引消去	1,380,585	732,026
連結財務諸表の売上高	287,882,956	297,965,843

（単位：千円）

利益	前連結会計年度	当連結会計年度
報告セグメント計	18,948,094	21,789,697
「その他」の区分の利益	228,160	216,756
セグメント間取引消去	46,050	23,358
全社費用（注）	9,213,766	9,832,397
その他	24,402	12,137
連結財務諸表の営業利益	10,032,941	12,162,835

（注） 全社費用は、主に報告セグメントに帰属しない一般管理費であります。

（単位：千円）

資産	前連結会計年度	当連結会計年度
報告セグメント計	166,808,037	165,054,810
「その他」の区分の資産	3,182,963	3,077,049
債権の相殺消去	2,237,342	2,225,101
全社資産（注）	25,887,113	26,897,410
連結財務諸表の資産合計	193,640,771	192,804,168

（注） 全社資産は、主に報告セグメントに帰属しない本社建物等であります。

（単位：千円）

その他の項目	報告セグメント計		その他		調整額（注）		連結財務諸表計上額	
	前連結会計年度	当連結会計年度	前連結会計年度	当連結会計年度	前連結会計年度	当連結会計年度	前連結会計年度	当連結会計年度
減価償却費	5,854,724	5,911,135	11,088	12,438	481,768	484,432	6,347,580	6,408,006
のれんの償却額	1,884,316	1,695,618	-	-	-	-	1,884,316	1,695,618
有形固定資産及び無形固定資産の増加額	8,524,547	7,465,021	307	43,021	205,455	713,528	8,730,311	8,221,571

（注） 有形固定資産及び無形固定資産の増加額の調整額は、主に管理部門における設備投資額であります。

【関連情報】

前連結会計年度（自 2018年4月1日 至 2019年3月31日）及び当連結会計年度（自 2019年4月1日 至 2020年3月31日）

1. 製品及びサービスごとの情報

セグメント情報に同様の情報を開示しているため、記載を省略しております。

2. 地域ごとの情報

(1) 売上高

当グループの本邦の外部顧客への売上高が連結損益計算書の売上高の90%を超えるため、記載を省略しております。

(2) 有形固定資産

本邦に所在している有形固定資産の金額が連結貸借対照表の有形固定資産の金額の90%を超えるため、記載を省略しております。

3. 主要な顧客ごとの情報

外部顧客への売上高のうち、連結損益計算書の売上高の10%以上を占める相手先がないため、記載を省略しております。

【報告セグメントごとの固定資産の減損損失に関する情報】

前連結会計年度（自 2018年4月1日 至 2019年3月31日）

（単位：千円）

	医療関連部門	介護部門	保育部門	ヘルスケア部門	教育部門	セラピー部門	グローバル部門	その他	全社・消去	合計
減損損失	-	-	183,084	-	181,155	-	81,917	-	-	446,157

当連結会計年度（自 2019年4月1日 至 2020年3月31日）

該当事項はありません。

【報告セグメントごとののれんの償却額及び未償却残高に関する情報】

前連結会計年度（自 2018年4月1日 至 2019年3月31日）

（単位：千円）

	医療関連部門	介護部門	保育部門	ヘルスケア部門	教育部門	セラピー部門	グローバル部門	その他	全社・消去	合計
当期末残高	-	6,126,280	-	-	2,928,746	-	65,906	-	-	9,120,932

（注）のれんの償却額に関しては、セグメント情報に同様の情報を開示しているため、記載を省略しております。

当連結会計年度（自 2019年4月1日 至 2020年3月31日）

（単位：千円）

	医療関連部門	介護部門	保育部門	ヘルスケア部門	教育部門	セラピー部門	グローバル部門	その他	全社・消去	合計
当期末残高	-	5,294,234	-	-	2,094,175	-	35,108	-	-	7,423,518

（注）のれんの償却額に関しては、セグメント情報に同様の情報を開示しているため、記載を省略しております。

【報告セグメントごとの負ののれん発生益に関する情報】

前連結会計年度（自 2018年4月1日 至 2019年3月31日）及び当連結会計年度（自 2019年4月1日 至 2020年3月31日）

該当事項はありません。

【関連当事者情報】

1. 連結財務諸表提出会社と関連当事者との取引

連結財務諸表提出会社の役員及び主要株主（個人の場合に限る）等

前連結会計年度（自 2018年4月1日 至 2019年3月31日）

種類	会社等の名称又は氏名	所在地	資本金又は出資金 (千円)	事業の内容 又は職業	議決権等の所有 (被所有) 割合(%)	関連当事者 との関係	取引の内容	取引金額 (千円)	科目	期末残高 (千円)
役員が議決権の過半数を実質的に所有している会社	(有) 明和 (注) 3	東京都大田区	10,000	損害保険代理店業	被所有 直接25.34	損害保険取引	支払保険料 (注) 2	65,817	前払保険料	46
役員が議決権の過半数を実質的に所有している会社	(有) 明光 (注) 3	東京都世田谷区	3,000	不動産管理業	被所有 直接0.13	不動産の賃借	支払賃料 (注) 2	21,142	前払賃料 差入保証金	1,902 17,619
役員が議決権の過半数を実質的に所有している会社	(有) エステート東葛 (注) 3	千葉県松戸市	3,000	不動産管理業	-	不動産の賃借	支払賃料 (注) 2	15,953	前払賃料 差入保証金	1,248 3,329

(注) 1. 取引金額には、消費税等が含まれておらず、期末残高には消費税等が含まれております。

2. 取引条件及び取引条件の決定方針等

一般取引条件と同様に決定しております。

3. 当社代表取締役会長 寺田明彦が100%を直接所有しております。

当連結会計年度（自 2019年4月1日 至 2020年3月31日）

種類	会社等の名称又は氏名	所在地	資本金又は出資金 (千円)	事業の内容 又は職業	議決権等の所有 (被所有) 割合(%)	関連当事者 との関係	取引の内容	取引金額 (千円)	科目	期末残高 (千円)
役員が議決権の過半数を実質的に所有している会社	(株) 明和 (注) 3、4	東京都大田区	10,000	損害保険代理店業	被所有 直接24.95	損害保険取引	支払保険料 (注) 2	66,399	-	-
役員が議決権の過半数を実質的に所有している会社	(有) 明光 (注) 3	東京都世田谷区	3,000	不動産管理業	被所有 直接0.13	不動産の賃借	支払賃料 (注) 2	21,142	前払賃料 差入保証金	1,761 17,619
役員が議決権の過半数を実質的に所有している会社	(有) エステート東葛 (注) 3	千葉県松戸市	3,000	不動産管理業	-	不動産の賃借	支払賃料 (注) 2	13,112	前払賃料 差入保証金	675 3,235

(注) 1. 取引金額には、消費税等が含まれておらず、期末残高には消費税等が含まれております。

2. 取引条件及び取引条件の決定方針等

一般取引条件と同様に決定しております。

3. 当社常務取締役 寺田剛の近親者が100%を直接所有しております。

4. (有)明和は、2019年8月29日付で有限会社から株式会社に組織変更し、商号を(株)明和に変更しております。

2. 連結財務諸表提出会社の連結子会社と関連当事者との取引
連結財務諸表提出会社の役員及び主要株主（個人の場合に限る）等
前連結会計年度（自 2018年4月1日 至 2019年3月31日）

種類	会社等の名称又は氏名	所在地	資本金又は出資金 (千円)	事業の内容 又は職業	議決権等の所有 (被所有) 割合(%)	関連当事者 との関係	取引の内容	取引金額 (千円)	科目	期末残高 (千円)
役員が議決権の過半数を実質的に所有している会社	(有)エステート東葛 (注)3	千葉県松戸市	3,000	不動産管理業	-	不動産の賃借	支払賃料 (注)2	31,230	前払賃料 差入保証金	2,602 15,615
役員が議決権の過半数を実質的に所有している会社	(有)明和 (注)3	東京都大田区	10,000	損害保険代理店業	被所有 直接25.34	損害保険取引 資金の借入	支払保険料 (注)2 利息の支払	18,787 1,186	前払保険料 長期借入金 未払利息	11,786 192,950 522
役員が議決権の過半数を実質的に所有している会社	Meiwa Enterprises Australia Pty Ltd (注)3	オーストラリア連邦ニューサウスウェールズ州	500千豪ドル	経営コンサルティング	-	資金の借入	資金の借入 利息の支払	43,054 8,074	長期借入金 未払利息	255,115 13,399

- (注) 1. 取引金額には、消費税等が含まれておらず、期末残高には消費税等が含まれております。
2. 取引条件及び取引条件の決定方針等
一般取引条件と同様に決定しております。
3. 当社代表取締役会長 寺田明彦が100%を直接所有しております。

当連結会計年度（自 2019年4月1日 至 2020年3月31日）

種類	会社等の名称又は氏名	所在地	資本金又は出資金 (千円)	事業の内容 又は職業	議決権等の所有 (被所有) 割合(%)	関連当事者 との関係	取引の内容	取引金額 (千円)	科目	期末残高 (千円)
役員が議決権の過半数を実質的に所有している会社	(有)エステート東葛 (注)3	千葉県松戸市	3,000	不動産管理業	-	不動産の賃借	支払賃料 (注)2	31,230	前払賃料 差入保証金	2,602 15,615
役員が議決権の過半数を実質的に所有している会社	(株)明和 (注)3、4	東京都大田区	10,000	損害保険代理店業	被所有 直接24.95	損害保険取引 資金の借入	支払保険料 (注)2 利息の支払	21,614 250	前払保険料 長期借入金 未払利息	12,419 25,555 282
役員が議決権の過半数を実質的に所有している会社	Meiwa Enterprises Australia Pty Ltd (注)3	オーストラリア連邦ニューサウスウェールズ州	500千豪ドル	経営コンサルティング	-	資金の借入	利息の支払	15,021	長期借入金 未払利息	390,996 23,572

- (注) 1. 取引金額には、消費税等が含まれておらず、期末残高には消費税等が含まれております。
2. 取引条件及び取引条件の決定方針等
一般取引条件と同様に決定しております。
3. 当社常務取締役 寺田剛の近親者が100%を直接所有しております。
4. (有)明和は、2019年8月29日付で有限会社から株式会社に組織変更し、商号を(株)明和に変更しております。

(1株当たり情報)

	前連結会計年度 (自 2018年4月1日 至 2019年3月31日)	当連結会計年度 (自 2019年4月1日 至 2020年3月31日)
1株当たり純資産額	621円42銭	660円91銭
1株当たり当期純利益	95円01銭	62円97銭
潜在株式調整後1株当たり当期純利益	94円76銭	62円43銭

(注) 1株当たり当期純利益及び潜在株式調整後1株当たり当期純利益の算定上の基礎は、以下のとおりであります。

	前連結会計年度 (自 2018年4月1日 至 2019年3月31日)	当連結会計年度 (自 2019年4月1日 至 2020年3月31日)
1株当たり当期純利益		
親会社株主に帰属する当期純利益(千円)	6,108,181	4,058,473
普通株主に帰属しない金額(千円)	-	-
普通株式に係る親会社株主に帰属する当期純利益(千円)	6,108,181	4,058,473
普通株式の期中平均株式数(千株)	64,287	64,455
潜在株式調整後1株当たり当期純利益		
親会社株主に帰属する当期純利益調整額(千円)	-	-
普通株式増加数(千株)	174	549
希薄化効果を有しないため、潜在株式調整後1株当たり当期純利益の算定に含めなかった潜在株式の概要		-

(重要な後発事象)

当社は、2020年5月8日開催の取締役会において、いわゆるマネジメント・バイアウト(MBO)(注1)の一環として行われる株式会社BCJ-44(以下「公開買付者」といいます。)による当社の発行済普通株式(以下「当社株式」といいます。)及び本新株予約権(注2)に対する公開買付け(以下「本公開買付け」といいます。)に賛同の意見を表明し、かつ、当社の株主及び本新株予約権の所有者の皆様に対して、本公開買付けへの応募を推奨することについて決議いたしました。

なお、当該取締役会決議は、公開買付者が本公開買付け及びその後の一連の手続きを経て当社を完全子会社とすることを企図していること及び当社株式が上場廃止となる予定であることを前提として行われたものであります。

詳細については、2020年5月8日公表の「MBOの実施及び応募の推奨に関するお知らせ」及び2020年6月22日公表の「(変更)「MBOの実施及び応募の推奨に関するお知らせ」の一部変更について」をご参照ください。

(注1)「マネジメント・バイアウト(MBO)」とは、公開買付者が当社の役員との合意に基づき公開買付けを行うものであって当社の役員と利益を共通にするものである取引をいいます。

(注2)2015年6月30日開催の当社取締役会の決議に基づき発行された新株予約権(通常型)、2015年6月30日開催の当社取締役会の決議に基づき発行された新株予約権(株式報酬型)、2016年6月28日開催の当社取締役会の決議に基づき発行された新株予約権(株式報酬型)、2017年6月27日開催の当社取締役会の決議に基づき発行された新株予約権(株式報酬型)、2018年6月26日開催の当社取締役会の決議に基づき発行された新株予約権(株式報酬型)及び2019年6月25日開催の当社取締役会の決議に基づき発行された新株予約権(株式報酬型)の総称を意味します。

【連結附属明細表】

【社債明細表】

該当事項はありません。

【借入金等明細表】

区分	当期首残高 (千円)	当期末残高 (千円)	平均利率 (%)	返済期限
短期借入金	2,512,273	5,658,268	0.4	-
1年以内に返済予定の長期借入金	7,255,350	6,729,863	0.3	-
1年以内に返済予定のリース債務	1,704,093	1,915,961	6.3	-
長期借入金(1年以内に返済予定のものを除く。)	15,998,372	8,962,910	0.5	2021年～2027年
リース債務(1年以内に返済予定のものを除く。)	57,113,991	59,161,934	8.3	2021年～2064年
その他有利子負債	-	-	-	-
合計	84,584,081	82,428,937	-	-

(注) 1. 平均利率は、期末借入金残高に対する加重平均利率を記載しております。

2. 長期借入金及びリース債務(1年以内に返済予定のものを除く。)の連結決算日後5年間の返済予定額は以下のとおりであります。

	1年超2年以内 (千円)	2年超3年以内 (千円)	3年超4年以内 (千円)	4年超5年以内 (千円)
長期借入金	6,424,391	2,086,179	370,698	3,313
リース債務	1,876,109	1,904,223	1,881,153	1,882,991

【資産除去債務明細表】

区分	当期首残高 (千円)	当期増加額 (千円)	当期減少額 (千円)	当期末残高 (千円)
不動産賃貸契約に基づく退去時における現状回復義務	3,608,100	188,031	55,398	3,740,733
合計	3,608,100	188,031	55,398	3,740,733

(2) 【その他】

当連結会計年度における四半期情報等

(累計期間)	第 1 四半期	第 2 四半期	第 3 四半期	当連結会計年度
売上高 (千円)	73,523,266	147,882,887	223,471,719	297,965,843
税金等調整前四半期 (当期) 純利益 (千円)	1,325,501	3,313,734	5,193,388	6,573,509
親会社株主に帰属する四半期 (当期) 純利益 (千円)	927,739	1,603,155	3,378,706	4,058,473
1 株当たり四半期 (当期) 純 利益 (円)	14.42	24.91	52.48	62.97

(会計期間)	第 1 四半期	第 2 四半期	第 3 四半期	第 4 四半期
1 株当たり四半期純利益 (円)	14.42	10.49	27.56	10.52

決算日後の状況

特記事項はありません。

2【財務諸表等】

(1)【財務諸表】

【貸借対照表】

(単位：千円)

	前事業年度 (2019年3月31日)	当事業年度 (2020年3月31日)
資産の部		
流動資産		
現金及び預金	4,848,593	6,512,423
売掛金	30,863,575	31,689,798
商品及び製品	162,203	273,937
仕掛品	9,924	10,476
原材料及び貯蔵品	146,454	132,391
前払費用	1,553,735	1,514,020
短期貸付金	64,098	1,122
未収入金	3,360,127	3,324,007
その他	532,181	707,310
貸倒引当金	97,381	68,847
流動資産合計	41,443,513	44,096,640
固定資産		
有形固定資産		
建物	1 41,469,403	1 40,061,751
減価償却累計額	22,756,401	22,198,569
建物(純額)	18,713,002	17,863,181
構築物	1 2,569,346	1 2,534,777
減価償却累計額	2,060,602	2,103,322
構築物(純額)	508,744	431,454
機械及び装置	61,660	61,660
減価償却累計額	61,044	61,660
機械及び装置(純額)	616	0
工具、器具及び備品	1 3,164,284	1 3,029,776
減価償却累計額	2,613,330	2,444,231
工具、器具及び備品(純額)	550,953	585,545
土地	7,640,114	7,662,407
リース資産	36,626,790	39,505,819
減価償却累計額	8,402,631	9,807,953
リース資産(純額)	28,224,159	29,697,865
建設仮勘定	1,146,255	1,590,458
有形固定資産合計	56,783,846	57,830,913

(単位：千円)

	前事業年度 (2019年3月31日)	当事業年度 (2020年3月31日)
無形固定資産		
ソフトウェア	1,813,931	1,485,042
ソフトウェア仮勘定	67,230	790,144
電話加入権	82,665	83,539
施設利用権	32,072	26,008
のれん	2,963,516	2,509,207
リース資産	208,846	216,234
その他	49,124	49,001
無形固定資産合計	5,217,386	5,159,178
投資その他の資産		
投資有価証券	131,974	119,638
関係会社株式	11,980,047	11,250,937
出資金	14,350	14,350
関係会社出資金	59,227	212,748
長期貸付金	4,040,622	3,879,012
従業員長期貸付金	740	590
関係会社長期貸付金	11,873,523	9,448,814
破産更生債権等	58,763	64,894
長期前払費用	1,129,439	1,096,034
繰延税金資産	7,561,888	7,198,522
差入保証金	8,789,281	8,369,362
保険積立金	446,124	223,755
会員権	12,400	12,400
貸倒引当金	4,620,226	4,727,208
投資その他の資産合計	41,478,155	37,163,851
固定資産合計	103,479,388	100,153,944
資産合計	144,922,901	144,250,584
負債の部		
流動負債		
買掛金	331,621	240,291
短期借入金	2,357,002	5,157,002
1年内返済予定の長期借入金	7,228,000	6,699,200
リース債務	1,210,190	1,480,953
未払金	1,939,551	2,753,436
未払費用	16,544,888	15,577,612
未払法人税等	2,723,019	1,458,419
未払消費税等	1,851,932	2,293,053
前受金	923,404	977,361
預り金	2,278,276	1,406,600
賞与引当金	5,289,314	5,559,101
役員賞与引当金	36,000	35,000
構造改革引当金	462,153	-
流動負債合計	43,175,354	43,638,031

(単位：千円)

	前事業年度 (2019年3月31日)	当事業年度 (2020年3月31日)
固定負債		
長期借入金	15,528,400	8,579,200
リース債務	33,261,939	35,033,283
退職給付引当金	6,389,105	6,667,930
預り保証金	539,416	577,662
長期前受金	328	-
資産除去債務	3,108,698	3,147,635
その他	1,020,851	1,041,604
固定負債合計	59,848,740	55,047,316
負債合計	103,024,095	98,685,348
純資産の部		
株主資本		
資本金	11,933,790	11,933,790
資本剰余金		
その他資本剰余金	15,253,451	15,477,034
資本剰余金合計	15,253,451	15,477,034
利益剰余金		
利益準備金	532,060	789,589
その他利益剰余金		
別途積立金	16,802,345	16,802,345
繰越利益剰余金	7,936,193	10,038,236
利益剰余金合計	25,270,599	27,630,171
自己株式	11,177,438	9,734,188
株主資本合計	41,280,402	45,306,807
評価・換算差額等		
その他有価証券評価差額金	12,621	5,900
評価・換算差額等合計	12,621	5,900
新株予約権	605,781	252,528
純資産合計	41,898,806	45,565,236
負債純資産合計	144,922,901	144,250,584

【損益計算書】

(単位：千円)

	前事業年度 (自 2018年4月1日 至 2019年3月31日)	当事業年度 (自 2019年4月1日 至 2020年3月31日)
売上高		
医療関連売上高	107,595,477	110,371,942
介護売上高	124,038,777	124,723,489
保育売上高	11,894,412	15,220,110
ヘルスケア売上高	1,632,191	1,704,735
教育売上高	1,179,537	144,653
セラピー売上高	219,792	407,799
売上高合計	246,560,189	252,572,729
売上原価		
医療関連売上原価	87,616,971	89,733,361
介護売上原価	99,360,391	100,712,467
保育売上原価	9,591,575	12,641,100
ヘルスケア売上原価	1,624,189	2,575,682
教育売上原価	2,503,410	196,583
セラピー売上原価	449,999	458,482
売上原価合計	201,146,538	206,317,678
売上総利益	45,413,651	46,255,051
販売費及び一般管理費		
広告宣伝費	2,139,159	1,640,272
役員報酬	103,316	104,933
給料及び手当	14,839,200	14,419,972
賞与引当金繰入額	1,125,637	1,145,307
役員賞与引当金繰入額	36,000	35,000
株式報酬費用	172,921	307,710
退職給付費用	557,812	537,349
法定福利費	2,642,562	2,640,515
福利厚生費	74,558	101,018
旅費及び交通費	1,385,682	1,354,962
租税公課	3,765,667	4,118,892
賃借料	2,525,438	2,527,978
業務委託費	155,639	146,107
支払手数料	3,477,146	3,515,581
貸倒引当金繰入額	20,140	50,672
減価償却費	1,379,049	1,220,388
のれん償却額	490,217	454,308
その他	1,836,151	1,901,646
販売費及び一般管理費合計	36,726,301	36,222,616
営業利益	8,687,350	10,032,435
営業外収益		
受取利息	138,585	108,867
受取配当金	1,545,780	1,303,135
受取賃貸収入	296,283	291,175
補助金収入	39,082	46,235
奨励金収入	112,475	104,461
雑収入	253,706	293,236
営業外収益合計	1,385,912	1,147,111

(単位：千円)

	前事業年度 (自 2018年4月1日 至 2019年3月31日)	当事業年度 (自 2019年4月1日 至 2020年3月31日)
営業外費用		
支払利息	2,730,451	2,804,122
賃貸費用	136,619	137,778
雑損失	121,819	232,567
営業外費用合計	2,988,890	3,174,469
経常利益	7,084,372	8,005,077
特別利益		
投資有価証券売却益	13	271,480
新株予約権戻入益	1,691	-
特別利益合計	1,704	271,480
特別損失		
固定資産除却損	2,74,822	2,121,013
固定資産売却損	3,524	-
投資有価証券売却損	133,878	-
構造改革費用	199,923	786,632
構造改革引当金繰入額	462,153	-
減損損失	128,471	-
関係会社株式評価損	4,799,045	-
関係会社出資金評価損	3,104,920	-
貸倒引当金繰入額	61,485	-
リース解約損	1,511	40,606
特別損失合計	8,966,737	948,251
税引前当期純利益又は税引前当期純損失()	1,880,660	7,328,306
法人税、住民税及び事業税	2,804,846	2,027,107
法人税等調整額	5,188,995	366,332
法人税等合計	2,384,148	2,393,440
当期純利益	503,487	4,934,865

【売上原価明細書】

区分	注記 番号	前事業年度 (自 2018年4月1日 至 2019年3月31日)		当事業年度 (自 2019年4月1日 至 2020年3月31日)	
		金額(千円)	構成比 (%)	金額(千円)	構成比 (%)
医療関連売上原価					
1. 人件費	1	84,840,311	96.9	86,963,214	96.9
2. 教材費		217,399	0.2	169,838	0.2
3. 経費		2,559,260	2.9	2,600,308	2.9
当期医療関連売上原価		87,616,971	100.0	89,733,361	100.0
介護売上原価					
(1) 業務売上原価					
1. 人件費	2	70,404,696	70.9	70,946,990	70.4
2. 教材費		96,220	0.1	85,526	0.1
3. 経費		24,442,986	24.6	25,331,657	25.2
(2) 商品売上原価					
1. 期首商品棚卸高		106,063		70,144	
2. 当期商品仕入高		4,380,569		4,352,359	
3. 期末商品棚卸高		70,144		74,209	
合計		4,416,488	4.4	4,348,293	4.3
当期介護売上原価		99,360,391	100.0	100,712,467	100.0
保育売上原価					
1. 人件費		7,250,810	75.6	9,602,797	76.0
2. 経費		2,340,764	24.4	3,038,303	24.0
当期保育売上原価		9,591,575	100.0	12,641,100	100.0
ヘルスケア売上原価					
(1) 業務売上原価					
1. 人件費		1,585,657	97.6	2,395,851	93.0
2. 経費		38,531	2.4	177,960	6.9
(2) 商品売上原価					
1. 期首商品棚卸高		-		-	
2. 当期商品仕入高		-		2,237	
3. 期末商品棚卸高		-		366	
合計		-	-	1,870	0.1
当期ヘルスケア売上原価		1,624,189	100.0	2,575,682	100.0
教育売上原価					
1. 人件費		1,304,077	52.1	70,045	35.6
2. 教材費		58,097	2.3	49,008	24.9
3. 経費	3	1,141,234	45.6	77,529	39.5
当期教育売上原価		2,503,410	100.0	196,583	100.0
セラピー売上原価					
1. 人件費		269,131	59.8	267,445	58.3
2. 経費		180,867	40.2	191,036	41.7
当期セラピー売上原価		449,999	100.0	458,482	100.0

(脚注)

前事業年度 (自 2018年4月1日 至 2019年3月31日)	当事業年度 (自 2019年4月1日 至 2020年3月31日)
<p>1 人件費には、次のものが含まれております。</p> <p style="padding-left: 40px;">賞与引当金繰入額 2,349,376千円</p> <p>2 人件費には、次のものが含まれております。</p> <p style="padding-left: 40px;">賞与引当金繰入額 1,553,028千円</p> <p>3 経費には、次のものが含まれております。</p> <p style="padding-left: 40px;">教室賃借料 739,647千円</p>	<p>1 人件費には、次のものが含まれております。</p> <p style="padding-left: 40px;">賞与引当金繰入額 2,490,109千円</p> <p>2 人件費には、次のものが含まれております。</p> <p style="padding-left: 40px;">賞与引当金繰入額 1,587,278千円</p> <p>3 経費には、次のものが含まれております。</p> <p style="padding-left: 40px;">教室賃借料 15,491千円</p>

【株主資本等変動計算書】

前事業年度（自 2018年4月1日 至 2019年3月31日）

（単位：千円）

	株主資本						
	資本金	資本剰余金		利益準備金	利益剰余金		利益剰余金合計
		その他資本剰余金	資本剰余金合計		その他利益剰余金		
					別途積立金	繰越利益剰余金	
当期首残高	11,933,790	15,262,100	15,262,100	364,928	16,802,345	9,271,161	26,438,434
当期変動額							
利益準備金の積立				167,132		167,132	-
剰余金の配当						1,671,322	1,671,322
当期純利益						503,487	503,487
自己株式の取得							
自己株式の処分		8,649	8,649				
株主資本以外の項目の 当期変動額（純額）							
当期変動額合計	-	8,649	8,649	167,132	-	1,334,967	1,167,834
当期末残高	11,933,790	15,253,451	15,253,451	532,060	16,802,345	7,936,193	25,270,599

	株主資本		評価・換算差額等		新株予約権	純資産合計
	自己株式	株主資本合計	その他有価証券 評価差額金	評価・換算差額 等合計		
当期首残高	11,376,709	42,257,615	19,107	19,107	560,694	42,837,417
当期変動額						
利益準備金の積立		-				-
剰余金の配当		1,671,322				1,671,322
当期純利益		503,487				503,487
自己株式の取得	713	713				713
自己株式の処分	199,984	191,335				191,335
株主資本以外の項目の 当期変動額（純額）			6,485	6,485	45,087	38,601
当期変動額合計	199,271	977,213	6,485	6,485	45,087	938,611
当期末残高	11,177,438	41,280,402	12,621	12,621	605,781	41,898,806

当事業年度（自 2019年4月1日 至 2020年3月31日）

（単位：千円）

	株主資本						
	資本金	資本剰余金		利益剰余金			利益剰余金合計
		その他資本剰余金	資本剰余金合計	利益準備金	その他利益剰余金		
					別途積立金	繰越利益剰余金	
当期首残高	11,933,790	15,253,451	15,253,451	532,060	16,802,345	7,936,193	25,270,599
当期変動額							
利益準備金の積立				257,529		257,529	-
剰余金の配当						2,575,293	2,575,293
当期純利益						4,934,865	4,934,865
自己株式の取得							
自己株式の処分		223,582	223,582				
株主資本以外の項目の 当期変動額（純額）							
当期変動額合計	-	223,582	223,582	257,529	-	2,102,042	2,359,572
当期末残高	11,933,790	15,477,034	15,477,034	789,589	16,802,345	10,038,236	27,630,171

	株主資本		評価・換算差額等		新株予約権	純資産合計
	自己株式	株主資本合計	その他有価証券 評価差額金	評価・換算差額 等合計		
当期首残高	11,177,438	41,280,402	12,621	12,621	605,781	41,898,806
当期変動額						
利益準備金の積立		-				-
剰余金の配当		2,575,293				2,575,293
当期純利益		4,934,865				4,934,865
自己株式の取得	1,450	1,450				1,450
自己株式の処分	1,444,700	1,668,283				1,668,283
株主資本以外の項目の 当期変動額（純額）			6,721	6,721	353,253	359,975
当期変動額合計	1,443,250	4,026,404	6,721	6,721	353,253	3,666,429
当期末残高	9,734,188	45,306,807	5,900	5,900	252,528	45,565,236

【注記事項】

(重要な会計方針)

1. 有価証券の評価基準及び評価方法

(1) 子会社株式及び関連会社株式

移動平均法による原価法を採用しております。

(2) その他有価証券

時価のあるもの

決算日の市場価格等に基づく時価法(評価差額は全部純資産直入法により処理し、売却原価は移動平均法により算定)によっております。

時価のないもの

移動平均法による原価法によっております。

2. たな卸資産の評価基準及び評価方法

(1) 商品

移動平均法による原価法(貸借対照表価額は収益性の低下に基づく簿価切下げの方法により算定)によっております。

(2) 教材

移動平均法による原価法(貸借対照表価額は収益性の低下に基づく簿価切下げの方法により算定)によっております。

(3) 貯蔵品

最終仕入原価法(貸借対照表価額は収益性の低下に基づく簿価切下げの方法により算定)によっております。

3. 固定資産の減価償却の方法

(1) 有形固定資産(リース資産を除く)

定額法によっております。

なお、主な耐用年数は次のとおりであります。

建物 15～50年

構築物 8～20年

工具、器具及び備品 2～10年

(2) 無形固定資産(リース資産を除く)

定額法によっております。

なお、ソフトウェア(自社利用)については、社内における見込利用可能期間(5年)に基づく定額法を採用しております。

(3) リース資産

リース期間を耐用年数とし、残存価額を零とする定額法を採用しております。

なお、所有権移転外ファイナンス・リース取引のうち、リース取引開始日が2008年3月31日以前のリース取引については、通常の賃貸借取引に係る方法に準じた会計処理によっております。

(4) 長期前払費用

定額法を採用しております。

4. 引当金の計上基準

(1) 貸倒引当金

売上債権等の貸倒損失に備えるため、一般債権については貸倒実績率により、貸倒懸念債権等特定の債権については個別に回収可能性を勘案し、回収不能見込額を計上しております。

(2) 賞与引当金

従業員の賞与の支給に充てるため、実際支給見込額基準により計上しております。

(3) 役員賞与引当金

役員に対して支給する賞与の支出に充てるため、支給見込額に基づき当事業年度に見合う分を計上しております。

(4) 退職給付引当金

従業員の退職給付に備えるため、当事業年度末における退職給付債務の見込額に基づき計上しております。

退職給付見込額の期間帰属方法

退職給付債務の算定にあたり、退職給付見込額を当事業年度末までの期間に帰属させる方法については、給付算定式基準によっております。

数理計算上の差異の費用処理方法

数理計算上の差異の処理年数については、正社員、準社員及び業務社員役職者分は5年、役職者を除く業務社員分は4年であり、それぞれ発生の翌事業年度から定額法により按分した額を費用処理しております。

(5) 構造改革引当金

事業構造改革に伴い今後発生が見込まれる損失について合理的に見積もられる金額を計上しております。

5. 収益及び費用の計上基準

(1) 医療関連売上

診療報酬請求業務等の請負業務については、業務完了分を売上計上しております。その他の医事業務については、当事業年度に提供した役務に対応する売上高を計上しております。

(2) 介護関連売上

介護業務については、当事業年度に提供した役務に対応する売上高を計上しております。

(3) 保育売上

保育業務については、当事業年度に提供した役務に対応する売上高を計上しております。

(4) ヘルスケア関連売上

ヘルスケア業務については、当事業年度に提供した役務に対応する売上高を計上しております。

(5) 教育売上

受講料については、受講期間・回数の経過に応じて売上高を計上しております。

(6) セラピー売上

セラピー業務については、当事業年度に提供した役務に対応する売上高を計上しております。

6. その他財務諸表作成のための基本となる重要な事項

(1) 退職給付に係る会計処理

退職給付に係る未認識数理計算上の差異及び未認識過去勤務費用の未処理額の会計処理の方法は、連結財務諸表におけるこれらの会計処理の方法と異なっております。

(2) 消費税等の会計処理方法

税抜方式を採用しております。ただし、控除対象外消費税等は、当事業年度の費用として処理しております。

(3) のれんの償却に関する事項

のれんの償却については、その効果の及ぶ期間（9年～20年）にわたって均等償却を行っております。

(表示方法の変更)

(損益計算書)

前事業年度において「特別利益」の「その他」に含めて表示していた「投資有価証券売却益」は、金額的重要性が増したため、当事業年度より独立掲記することといたしました。この表示方法の変更を反映させるため、前事業年度の財務諸表の組替えを行っております。

この結果、前事業年度の損益計算書において、「特別利益」の「その他」に表示していた13千円は、「投資有価証券売却益」13千円として組み替えております。

(追加情報)

(新型コロナウイルス感染症の感染拡大の影響に関する会計上の見積り)

新型コロナウイルス感染症の影響について、収束時期等を正確に予測することは困難な状況にありますが、財務諸表作成時に入手可能な情報に基づき、固定資産の減損等の会計上の見積りを行っております。事業によりその影響や程度が異なり、現在のところ軽微であります。休業期間及び営業再開後の売上高等への影響が半年程度の期間にわたると仮定しております。

(貸借対照表関係)

1.有形固定資産に係る国庫補助金等の受入れによる圧縮記帳累計額

	前事業年度 (2019年3月31日)	当事業年度 (2020年3月31日)
建物	4,009,002千円	4,698,897千円
構築物	35,868	56,137
工具、器具及び備品	169,326	197,431
計	4,214,197	4,952,466

2.当座貸越契約

当社は、運転資金の効率的な調達を行うため、取引銀行6行と当座貸越契約を締結しております。これら契約に基づく当事業年度末の借入未実行残高は次のとおりであります。

	前事業年度 (2019年3月31日)	当事業年度 (2020年3月31日)
当座貸越極度額の総額	36,250,000千円	36,250,000千円
借入実行残高	2,357,002	5,157,002
差引額	33,892,998	31,092,998

3.関係会社に係る注記

区分掲記されたもの以外で関係会社に対するものは次のとおりであります。

	前事業年度 (2019年3月31日)	当事業年度 (2020年3月31日)
固定負債		
リース債務	792,421千円	974,819千円

4.保証債務

有料老人ホームの入居一時金保全措置に基づく金融機関に対する債務保証

	前事業年度 (2019年3月31日)	当事業年度 (2020年3月31日)
株式会社ニチイケアパレス	4,200,000千円	4,636,420千円

(損益計算書関係)

1. 関係会社との取引に係るものが次のとおり含まれております。

	前事業年度 (自 2018年4月1日 至 2019年3月31日)	当事業年度 (自 2019年4月1日 至 2020年3月31日)
関係会社からの受取配当金	543,920千円	284,909千円

2. 固定資産除却損の内容は次のとおりであります。

	前事業年度 (自 2018年4月1日 至 2019年3月31日)	当事業年度 (自 2019年4月1日 至 2020年3月31日)
建物	71,493千円	112,984千円
構築物	1,877	5,528
工具、器具及び備品	1,451	2,500
計	74,822	121,013

3. 固定資産売却損の内容は次のとおりであります。

	前事業年度 (自 2018年4月1日 至 2019年3月31日)	当事業年度 (自 2019年4月1日 至 2020年3月31日)
工具、器具及び備品	524千円	- 千円
計	524	-

(有価証券関係)

子会社株式、子会社出資金及び関連会社株式

前事業年度(2019年3月31日)

区分	貸借対照表計上額 (千円)	時価(千円)	差額(千円)
関連会社株式	508,519	640,000	131,480
合計	508,519	640,000	131,480

当事業年度(2020年3月31日)

該当事項はありません。

(注) 時価を把握することが極めて困難と認められる子会社株式、子会社出資金及び関連会社株式の貸借対照表計上額

(単位:千円)

区分	前事業年度 (2019年3月31日)	当事業年度 (2020年3月31日)
子会社株式	11,382,411	11,161,820
子会社出資金	59,227	212,748
関連会社株式	89,116	89,116

これらについては、市場価格がなく、時価を把握することが極めて困難と認められることから、上表の「子会社株式、子会社出資金及び関連会社株式」には含めておりません。

(税効果会計関係)

1. 繰延税金資産及び繰延税金負債の発生の主な原因別の内訳

	前事業年度 (2019年3月31日)	当事業年度 (2020年3月31日)
繰延税金資産		
未払事業税等	362,638千円	311,450千円
賞与引当金	1,619,587	1,702,196
未払費用	259,981	274,798
貸倒引当金	1,444,531	1,468,552
退職給付引当金	1,956,343	2,041,720
構造改革費用引当金	141,511	-
減損損失	746,942	464,290
関係会社株式評価損	1,977,919	1,884,221
関係会社出資金評価損	705,090	527,952
株式報酬費用	209,487	113,937
資産除去債務	951,883	963,806
その他	361,919	348,844
繰延税金資産小計	10,737,838	10,101,770
税務上の繰越欠損金に係る評価性引当額	-	-
将来減算一時差異等の合計に係る評価性引当額	2,347,382	2,040,297
評価性引当額小計	2,347,382	2,040,297
繰延税金資産合計	8,390,456	8,061,473
繰延税金負債		
有形固定資産	624,569	582,639
その他有価証券評価差額金	5,570	2,604
その他	198,427	277,707
繰延税金負債合計	828,567	862,951
繰延税金資産の純額	7,561,888	7,198,522

2. 法定実効税率と税効果会計適用後の法人税等の負担率との間に重要な差異があるときの、当該差異の原因となった主要な項目別の内訳

	前事業年度 (2019年3月31日)	当事業年度 (2020年3月31日)
法定実効税率	-	30.62%
(調整)		
交際費等の損金不算入	-	0.45
受取配当金等の益金不算入	-	1.18
住民税均等割	-	7.34
評価性引当額	-	5.63
のれん当期償却額	-	1.89
その他	-	0.83
税効果会計適用後の法人税等の負担率	-	32.66

(注) 前事業年度の法定実効税率と税効果会計適用後の法人税等の負担率との差異については、税引前当期純損失が計上されているため記載しておりません。

(重要な後発事象)

当社は、2020年5月8日開催の取締役会において、いわゆるマネジメント・バイアウト(MBO)の一環として行われる株式会社BCJ-44(以下「公開買付者」といいます。)による当社の発行済普通株式及び本新株予約権に対する公開買付け(以下「本公開買付け」といいます。)に賛同の意見を表明し、かつ、当社の株主及び本新株予約権の所有者の皆様に対して、本公開買付けへの応募を推奨することについて決議いたしました。

なお、詳細については、連結財務諸表における「重要な後発事象」に記載のとおりであります。

【附属明細表】

【有形固定資産等明細表】

資産の種類	当期首残高 (千円)	当期増加額 (千円)	当期減少額 (千円)	当期末残高 (千円)	当期末減価償却累計額又は償却累計額 (千円)	当期償却額 (千円)	差引当期末残高 (千円)
有形固定資産							
建物	41,469,403	805,859	2,213,511	40,061,751	22,198,569	1,495,923	17,863,181
構築物	2,569,346	10,272	44,841	2,534,777	2,103,322	81,764	431,454
機械及び装置	61,660	-	-	61,660	61,660	616	0
工具、器具及び備品	3,164,284	217,695	352,202	3,029,776	2,444,231	179,028	585,545
土地	7,640,114	22,293	-	7,662,407	-	-	7,662,407
リース資産	36,626,790	3,442,265	563,237	39,505,819	9,807,953	1,870,595	29,697,865
建設仮勘定	1,146,255	4,041,681	3,597,478	1,590,458	-	-	1,590,458
有形固定資産計	92,677,855	8,540,067	6,771,271	94,446,651	36,615,737	3,627,929	57,830,913
無形固定資産							
ソフトウェア	12,919,775	461,133	-	13,380,909	11,895,866	790,022	1,485,042
ソフトウェア仮勘定	67,230	1,115,909	392,994	790,144	-	-	790,144
電話加入権	82,665	873	-	83,539	-	-	83,539
施設利用権	112,552	1,354	792	113,114	87,106	7,418	26,008
のれん	9,907,194	-	-	9,907,194	7,397,986	454,308	2,509,207
リース資産	381,655	93,773	70,410	405,019	188,784	86,385	216,234
その他	49,401	-	-	49,401	399	123	49,001
無形固定資産計	23,520,474	1,673,044	464,197	24,729,322	19,570,143	1,338,258	5,159,178
投資その他の資産							
長期前払費用	1,777,668	164,902	199,281	1,743,290	647,256	124,070	1,096,034

(注) 1. 当期増加額の主なものは次のとおりであります。

建物	・ ・ ・ ・ ・	デイサービスセンター改修工事等に伴う増加 保育施設建設等に伴う増加	94,960千円 574,491千円
リース資産(有形)	・ ・ ・	デイサービスセンター大規模改修等に伴う増加 グループホーム開設に伴う増加 訪問介護分割新設に伴う増加 保育施設新設に伴う増加	1,803,226千円 391,366千円 559,409千円 343,495千円
建設仮勘定	・ ・ ・ ・ ・	新規デイサービス開設に伴う増加 デイサービスセンター大規模改修に伴う増加 保育施設建設等に伴う増加	189,712千円 2,159,676千円 1,642,515千円
ソフトウェア	・ ・ ・ ・ ・	インフラ統合基盤開発に伴う増加	423,939千円
ソフトウェア仮勘定	・ ・	インフラ統合基盤開発に伴う増加 基幹システム開発に伴う増加	520,135千円 544,892千円

2. 当期減少額の主なものは次のとおりであります。

建物	・ ・ ・ ・ ・	デイサービスセンター附属設備の除却等に伴う減少	1,629,833千円
リース資産(有形)	・ ・ ・	リース期間満了に伴う減少	563,237千円
建設仮勘定	・ ・ ・ ・ ・	セール&リースバックの入金に伴う減少 保育施設分振替に伴う減少	2,222,775千円 1,324,925千円
ソフトウェア仮勘定	・ ・ ・	インフラ統合基盤システム分振替に伴う減少	379,213千円

【引当金明細表】

区分	当期首残高 (千円)	当期増加額 (千円)	当期減少額 (目的使用) (千円)	当期減少額 (その他) (千円)	当期末残高 (千円)
貸倒引当金	4,717,608	213,817	923	134,446	4,796,056
賞与引当金	5,289,314	5,559,101	5,207,287	82,026	5,559,101
役員賞与引当金	36,000	35,000	36,000	-	35,000
構造改革引当金	462,153	-	462,153	-	-

(注) 貸倒引当金の「当期減少額(その他)」は、洗い替えによる戻入額であります。賞与引当金の「当期減少額その他」は、前期見積額と実際支給額との差額であります。

(2) 【主な資産及び負債の内容】

連結財務諸表を作成しているため、記載を省略しております。

(3) 【その他】

該当事項はありません。

第6【提出会社の株式事務の概要】

事業年度	4月1日から3月31日まで
定時株主総会	6月中
基準日	3月31日
剰余金の配当の基準日	9月30日 3月31日
1単元の株式数	100株
単元未満株式の買取り	
取扱場所	(特別口座) 東京都千代田区丸の内一丁目4番5号 三菱UFJ信託銀行株式会社 証券代行部
株主名簿管理人	(特別口座) 東京都千代田区丸の内一丁目4番5号 三菱UFJ信託銀行株式会社
取次所	
買取手数料	株式の売買の委託に係る手数料相当額として別途定める金額
公告掲載方法	当会社の公告は、電子公告により行う。ただし、事故その他やむを得ない事由により、電子公告によることができない場合には、日本経済新聞に掲載する方法で行う。 公告掲載URL https://www.nichiigakkan.co.jp/ir/notification.html
株主に対する特典	2020年3月31日時点、当社株式を100株(1単元)以上保有の株主に対し、以下の通り贈呈致します。(～よりいずれか1つ選択) Gabaマンツーマン英会話・Gabaこどもマンツーマン英会話 特別優待チケット 受講料 税抜30,000円割引 ニチイの教育講座 特別優待チケット(全27講座より選択) 通信・通学受講料30%割引 有料老人ホーム「ニチイのきらめき」特別優待チケット 有料老人ホーム「ニチイのきらめき」入居準備金(初回家賃相当額)を贈呈 家事代行サービス特別優待チケット < または のいずれか1つ > スポットプラン50%割引 定期プラン(月4回以上利用、もしくは1回1時間以上かつ月4時間以上利用)契約で、初回から4回まで25%割引 国家戦略特区であるサービス提供地域:東京都、神奈川県、愛知県、大阪府(大阪市、豊中市、池田市、箕面市)、兵庫県(2020年3月現在)では、優先的にフィリピン人による家事代行サービス「サニーメイドサービス」をご案内させていただきます。 ドッグサロン&ホテル「A-LOVE」特別優待チケット A-LOVE 利用優待チケット税込2,000円分(500円×4回分) ニチイの紙おむつセット < または のいずれか1つ > パンツタイプセット テープ止めタイプセット 吸水ケア専用用品 ニチイのいつでも安心パッド < または のいずれか1つ > ライトサイズ レギュラーサイズ レイクウッズガーデンひめはるの里 オリジナルグッズセット < ~ のいずれか1つ > バラものがたりセット(バラものがたり+レターセット+A6スパイラル手帳+一筆箋) 犬ものがたりセット(犬ものがたり+レターセット+メモ帳+一筆箋) タオルセット(超吸水バスタオル+マフラータオル+ミニタオル) 「オーストラリアン・ラブラドゥードル」オリジナルティッシュセット オリジナルティッシュ×12箱 当社は、2020年5月8日開催の取締役会において、いわゆるマネジメント・バイアウト(MBO)の一環として行われる株式会社BCJ-44による当社の発行済普通株式及び新株予約権に対する公開買付けが成立することを条件に、2021年3月期より株主優待制度を廃止することを決議いたしました。

(注) 当社定款の定めにより、単元未満株主は、会社法第189条第2項各号に掲げる権利、株主の有する権利数に応じて募集株式の割当て及び募集新株予約権の割当てを受ける権利並びに単元未満株式の売渡請求をする権利以外の権利を有しておりません。

第7【提出会社の参考情報】

1【提出会社の親会社等の情報】

当社は、金融商品取引法第24条の7第1項に規定する親会社等はありません。

2【その他の参考情報】

当事業年度の開始日から有価証券報告書提出日までの間に、次の書類を提出しております。

- 1 有価証券報告書及びその添付書類並びに確認書
事業年度（第47期）（自 2018年4月1日 至 2019年3月31日）2019年6月26日関東財務局長に提出
- 2 内部統制報告書及びその添付書類
2019年6月26日関東財務局長に提出
- 3 四半期報告書及び確認書
（第48期第1四半期）（自 2019年4月1日 至 2019年6月30日）2019年8月9日関東財務局長に提出
（第48期第2四半期）（自 2019年7月1日 至 2019年9月30日）2019年11月13日関東財務局長に提出
（第48期第3四半期）（自 2019年10月1日 至 2019年12月31日）2020年2月10日関東財務局長に提出
- 4 臨時報告書
企業内容等の開示に関する内閣府令第19条第2項第9号の2（株主総会における議決権行使の結果）に基づく臨時報告書
2019年6月27日関東財務局長に提出
企業内容等の開示に関する内閣府令第19条第2項第9号（代表取締役の異動）に基づく臨時報告書
2019年10月2日関東財務局長に提出
企業内容等の開示に関する内閣府令第19条第2項第4号（主要株主の異動）に基づく臨時報告書
2020年3月13日関東財務局長に提出
- 5 有価証券届出書（その他の者に対する割当）及びその添付書類
2019年7月10日関東財務局長に提出

第二部【提出会社の保証会社等の情報】

該当事項はありません。

独立監査人の監査報告書及び内部統制監査報告書

2020年6月25日

株式会社ニチイ学館

取締役会 御中

P w C 京都監査法人

東京事務所

指定社員
業務執行社員 公認会計士 高田 佳和 印

指定社員
業務執行社員 公認会計士 岩崎 亮一 印

<財務諸表監査>

監査意見

当監査法人は、金融商品取引法第193条の2第1項の規定に基づく監査証明を行うため、「経理の状況」に掲げられている株式会社ニチイ学館の2019年4月1日から2020年3月31日までの連結会計年度の連結財務諸表、すなわち、連結貸借対照表、連結損益計算書、連結包括利益計算書、連結株主資本等変動計算書、連結キャッシュ・フロー計算書、連結財務諸表作成のための基本となる重要な事項、その他の注記及び連結附属明細表について監査を行った。

当監査法人は、上記の連結財務諸表が、我が国において一般に公正妥当と認められる企業会計の基準に準拠して、株式会社ニチイ学館及び連結子会社の2020年3月31日現在の財政状態並びに同日をもって終了する連結会計年度の経営成績及びキャッシュ・フローの状況を、全ての重要な点において適正に表示しているものと認める。

監査意見の根拠

当監査法人は、我が国において一般に公正妥当と認められる監査の基準に準拠して監査を行った。監査の基準における当監査法人の責任は、「連結財務諸表監査における監査人の責任」に記載されている。当監査法人は、我が国における職業倫理に関する規定に従って、会社及び連結子会社から独立しており、また、監査人としてのその他の倫理上の責任を果たしている。当監査法人は、意見表明の基礎となる十分かつ適切な監査証拠を入手したと判断している。

強調事項

重要な後発事象に関する注記に記載されているとおり、会社は、2020年5月8日開催の取締役会において、会社の普通株式及び本新株予約権に対する株式会社BCJ-44による公開買付けに賛同の意見を表明すること及び会社の株主に対し、本公開買付けへの応募を推奨することについて決議がなされている。

当該事項は、当監査法人の意見に影響を及ぼすものではない。

連結財務諸表に対する経営者並びに監査役及び監査役会の責任

経営者の責任は、我が国において一般に公正妥当と認められる企業会計の基準に準拠して連結財務諸表を作成し適正に表示することにある。これには、不正又は誤謬による重要な虚偽表示のない連結財務諸表を作成し適正に表示するために経営者が必要と判断した内部統制を整備及び運用することが含まれる。

連結財務諸表を作成するに当たり、経営者は、継続企業の前提に基づき連結財務諸表を作成することが適切であるかどうかを評価し、我が国において一般に公正妥当と認められる企業会計の基準に基づいて継続企業に関する事項を開示する必要がある場合には当該事項を開示する責任がある。

監査役及び監査役会の責任は、財務報告プロセスの整備及び運用における取締役の職務の執行を監視することにある。

連結財務諸表監査における監査人の責任

監査人の責任は、監査人が実施した監査に基づいて、全体としての連結財務諸表に不正又は誤謬による重要な虚偽表示がないかどうかについて合理的な保証を得て、監査報告書において独立の立場から連結財務諸表に対する意見を表明することにある。虚偽表示は、不正又は誤謬により発生する可能性があり、個別に又は集計すると、連結財務諸表の利用者の意思決定に影響を与えると合理的に見込まれる場合に、重要性があると判断される。

監査人は、我が国において一般に公正妥当と認められる監査の基準に従って、監査の過程を通じて、職業的専門家としての判断を行い、職業的懐疑心を保持して以下を実施する。

- ・ 不正又は誤謬による重要な虚偽表示リスクを識別し、評価する。また、重要な虚偽表示リスクに対応した監査手続を立案し、実施する。監査手続の選択及び適用は監査人の判断による。さらに、意見表明の基礎となる十分かつ適切な監査証拠を入手する。
- ・ 連結財務諸表監査の目的は、内部統制の有効性について意見表明するためのものではないが、監査人は、リスク評価の実施に際して、状況に応じた適切な監査手続を立案するために、監査に関連する内部統制を検討する。
- ・ 経営者が採用した会計方針及びその適用方法の適切性、並びに経営者によって行われた会計上の見積りの合理性及び関連する注記事項の妥当性を評価する。
- ・ 経営者が継続企業を前提として連結財務諸表を作成することが適切であるかどうか、また、入手した監査証拠に基づき、継続企業の前提に重要な疑義を生じさせるような事象又は状況に関して重要な不確実性が認められるかどうか結論付ける。継続企業の前提に関する重要な不確実性が認められる場合は、監査報告書において連結財務諸表の注記事項に注意を喚起すること、又は重要な不確実性に関する連結財務諸表の注記事項が適切でない場合は、連結財務諸表に対して除外事項付意見を表明することが求められている。監査人の結論は、監査報告書日までに入手した監査証拠に基づいているが、将来の事象や状況により、企業は継続企業として存続できなくなる可能性がある。
- ・ 連結財務諸表の表示及び注記事項が、我が国において一般に公正妥当と認められる企業会計の基準に準拠しているかどうかとともに、関連する注記事項を含めた連結財務諸表の表示、構成及び内容、並びに連結財務諸表が基礎となる取引や会計事象を適正に表示しているかどうかを評価する。
- ・ 連結財務諸表に対する意見を表明するために、会社及び連結子会社の財務情報に関する十分かつ適切な監査証拠を入手する。監査人は、連結財務諸表の監査に関する指示、監督及び実施に関して責任がある。監査人は、単独で監査意見に対して責任を負う。

監査人は、監査役及び監査役会に対して、計画した監査の範囲とその実施時期、監査の実施過程で識別した内部統制の重要な不備を含む監査上の重要な発見事項、及び監査の基準で求められているその他の事項について報告を行う。

監査人は、監査役及び監査役会に対して、独立性についての我が国における職業倫理に関する規定を遵守したこと、並びに監査人の独立性に影響を与えると合理的に考えられる事項、及び阻害要因を除去又は軽減するためにセーフガードを講じている場合はその内容について報告を行う。

< 内部統制監査 >

監査意見

当監査法人は、金融商品取引法第193条の2第2項の規定に基づく監査証明を行うため、株式会社ニチイ学館の2020年3月31日現在の内部統制報告書について監査を行った。

当監査法人は、株式会社ニチイ学館が2020年3月31日現在の財務報告に係る内部統制は有効であると表示した上記の内部統制報告書が、我が国において一般に公正妥当と認められる財務報告に係る内部統制の評価の基準に準拠して、財務報告に係る内部統制の評価結果について、全ての重要な点において適正に表示しているものと認める。

監査意見の根拠

当監査法人は、我が国において一般に公正妥当と認められる財務報告に係る内部統制の監査の基準に準拠して内部統制監査を行った。財務報告に係る内部統制の監査の基準における当監査法人の責任は、「内部統制監査における監査人の責任」に記載されている。当監査法人は、我が国における職業倫理に関する規定に従って、会社及び連結子会社から独立しており、また、監査人としてのその他の倫理上の責任を果たしている。当監査法人は、意見表明の基礎となる十分かつ適切な監査証拠を入手したと判断している。

内部統制報告書に対する経営者並びに監査役及び監査役会の責任

経営者の責任は、財務報告に係る内部統制を整備及び運用し、我が国において一般に公正妥当と認められる財務報告に係る内部統制の評価の基準に準拠して内部統制報告書を作成し適正に表示することにある。

監査役及び監査役会の責任は、財務報告に係る内部統制の整備及び運用状況を監視、検証することにある。

なお、財務報告に係る内部統制により財務報告の虚偽の記載を完全には防止又は発見することができない可能性がある。

内部統制監査における監査人の責任

監査人の責任は、監査人が実施した内部統制監査に基づいて、内部統制報告書に重要な虚偽表示がないかどうかについて合理的な保証を得て、内部統制監査報告書において独立の立場から内部統制報告書に対する意見を表明することにある。

監査人は、我が国において一般に公正妥当と認められる財務報告に係る内部統制の監査の基準に従って、監査の過程を通じて、職業的専門家としての判断を行い、職業的懐疑心を保持して以下を実施する。

- ・ 内部統制報告書における財務報告に係る内部統制の評価結果について監査証拠を入手するための監査手続を実施する。内部統制監査の監査手続は、監査人の判断により、財務報告の信頼性に及ぼす影響の重要性に基づいて選択及び適用される。
- ・ 財務報告に係る内部統制の評価範囲、評価手続及び評価結果について経営者が行った記載を含め、全体としての内部統制報告書の表示を検討する。
- ・ 内部統制報告書における財務報告に係る内部統制の評価結果に関する十分かつ適切な監査証拠を入手する。監査人は、内部統制報告書の監査に関する指示、監督及び実施に関して責任がある。監査人は、単独で監査意見に対して責任を負う。

監査人は、監査役及び監査役会に対して、計画した内部統制監査の範囲とその実施時期、内部統制監査の実施結果、識別した内部統制の開示すべき重要な不備、その是正結果、及び内部統制の監査の基準で求められているその他の事項について報告を行う。

監査人は、監査役及び監査役会に対して、独立性についての我が国における職業倫理に関する規定を遵守したこと、並びに監査人の独立性に影響を与えると合理的に考えられる事項、及び阻害要因を除去又は軽減するためにセーフガードを講じている場合はその内容について報告を行う。

利害関係

会社及び連結子会社と当監査法人又は業務執行社員との間には、公認会計士法の規定により記載すべき利害関係はない。

以上

-
- (注) 1. 上記は監査報告書の原本に記載された事項を電子化したものであり、その原本は当社(有価証券報告書提出会社)が別途保管しております。
2. X B R L データは監査の対象には含まれていません。

独立監査人の監査報告書

2020年6月25日

株式会社ニチイ学館

取締役会 御中

P w C 京都監査法人

東京事務所

指定社員
業務執行社員 公認会計士 高田 佳和 印

指定社員
業務執行社員 公認会計士 岩崎 亮一 印

監査意見

当監査法人は、金融商品取引法第193条の2第1項の規定に基づく監査証明を行うため、「経理の状況」に掲げられている株式会社ニチイ学館の2019年4月1日から2020年3月31日までの第48期事業年度の財務諸表、すなわち、貸借対照表、損益計算書、株主資本等変動計算書、重要な会計方針、その他の注記及び附属明細表について監査を行った。

当監査法人は、上記の財務諸表が、我が国において一般に公正妥当と認められる企業会計の基準に準拠して、株式会社ニチイ学館の2020年3月31日現在の財政状態及び同日をもって終了する事業年度の経営成績を、全ての重要な点において適正に表示しているものと認める。

監査意見の根拠

当監査法人は、我が国において一般に公正妥当と認められる監査の基準に準拠して監査を行った。監査の基準における当監査法人の責任は、「財務諸表監査における監査人の責任」に記載されている。当監査法人は、我が国における職業倫理に関する規定に従って、会社から独立しており、また、監査人としてのその他の倫理上の責任を果たしている。当監査法人は、意見表明の基礎となる十分かつ適切な監査証拠を入手したと判断している。

強調事項

重要な後発事象に関する注記に記載されているとおり、会社は、2020年5月8日開催の取締役会において、会社の普通株式及び本新株予約権に対する株式会社BCJ-44による公開買付けに賛同の意見を表明すること及び会社の株主に対し、本公開買付けへの応募を推奨することについて決議がなされている。

当該事項は、当監査法人の意見に影響を及ぼすものではない。

財務諸表に対する経営者並びに監査役及び監査役会の責任

経営者の責任は、我が国において一般に公正妥当と認められる企業会計の基準に準拠して財務諸表を作成し適正に表示することにある。これには、不正又は誤謬による重要な虚偽表示のない財務諸表を作成し適正に表示するために経営者が必要と判断した内部統制を整備及び運用することが含まれる。

財務諸表を作成するに当たり、経営者は、継続企業の前提に基づき財務諸表を作成することが適切であるかどうかを評価し、我が国において一般に公正妥当と認められる企業会計の基準に基づいて継続企業に関する事項を開示する必要がある場合には当該事項を開示する責任がある。

監査役及び監査役会の責任は、財務報告プロセスの整備及び運用における取締役の職務の執行を監視することにある。

財務諸表監査における監査人の責任

監査人の責任は、監査人が実施した監査に基づいて、全体としての財務諸表に不正又は誤謬による重要な虚偽表示がないかどうかについて合理的な保証を得て、監査報告書において独立の立場から財務諸表に対する意見を表明することにある。虚偽表示は、不正又は誤謬により発生する可能性があり、個別に又は集計すると、財務諸表の利用者の意思決定に影響を与えると合理的に見込まれる場合に、重要性があると判断される。

監査人は、我が国において一般に公正妥当と認められる監査の基準に従って、監査の過程を通じて、職業的専門家としての判断を行い、職業的懐疑心を保持して以下を実施する。

- ・ 不正又は誤謬による重要な虚偽表示リスクを識別し、評価する。また、重要な虚偽表示リスクに対応した監査手続を立案し、実施する。監査手続の選択及び適用は監査人の判断による。さらに、意見表明の基礎となる十分かつ適切な監査証拠を入手する。
- ・ 財務諸表監査の目的は、内部統制の有効性について意見表明するためのものではないが、監査人は、リスク評価の実施に際して、状況に応じた適切な監査手続を立案するために、監査に関連する内部統制を検討する。
- ・ 経営者が採用した会計方針及びその適用方法の適切性、並びに経営者によって行われた会計上の見積りの合理性及び関連する注記事項の妥当性を評価する。
- ・ 経営者が継続企業を前提として財務諸表を作成することが適切であるかどうか、また、入手した監査証拠に基づき、継続企業の前提に重要な疑義を生じさせるような事象又は状況に関して重要な不確実性が認められるかどうか結論付ける。継続企業の前提に関する重要な不確実性が認められる場合は、監査報告書において財務諸表の注記事項に注意を喚起すること、又は重要な不確実性に関する財務諸表の注記事項が適切でない場合は、財務諸表に対して除外事項付意見を表明することが求められている。監査人の結論は、監査報告書日までに入手した監査証拠に基づいているが、将来の事象や状況により、企業は継続企業として存続できなくなる可能性がある。
- ・ 財務諸表の表示及び注記事項が、我が国において一般に公正妥当と認められる企業会計の基準に準拠しているかどうかとともに、関連する注記事項を含めた財務諸表の表示、構成及び内容、並びに財務諸表が基礎となる取引や会計事象を適正に表示しているかどうかを評価する。

監査人は、監査役及び監査役会に対して、計画した監査の範囲とその実施時期、監査の実施過程で識別した内部統制の重要な不備を含む監査上の重要な発見事項、及び監査の基準で求められているその他の事項について報告を行う。

監査人は、監査役及び監査役会に対して、独立性についての我が国における職業倫理に関する規定を遵守したこと、並びに監査人の独立性に影響を与えると合理的に考えられる事項、及び阻害要因を除去又は軽減するためにセーフガードを講じている場合はその内容について報告を行う。

利害関係

会社と当監査法人又は業務執行社員との間には、公認会計士法の規定により記載すべき利害関係はない。

以上

-
- (注) 1. 上記は監査報告書の原本に記載された事項を電子化したものであり、その原本は当社(有価証券報告書提出会社)が別途保管しております。
2. X B R L データは監査の対象には含まれていません。