

【表紙】

【提出書類】	有価証券報告書
【根拠条文】	金融商品取引法第24条第1項
【提出先】	東北財務局長
【提出日】	2025年6月23日
【事業年度】	第126期（自 2024年4月1日 至 2025年3月31日）
【会社名】	東北特殊鋼株式会社
【英訳名】	Tohoku Steel Co.,Ltd.
【代表者の役職氏名】	代表取締役社長 成瀬 真司
【本店の所在の場所】	仙台市太白区長町七丁目20番1号 （同所は登記上の本店所在地であり、実際の業務は下記で行っており ます。）
【電話番号】	該当事項はありません。
【事務連絡者氏名】	該当事項はありません。
【最寄りの連絡場所】	宮城県柴田郡村田町大字村田字西ヶ丘23
【電話番号】	（0224）82 - 1010（代表）
【事務連絡者氏名】	経理部長 庄司 明夫
【縦覧に供する場所】	株式会社東京証券取引所 （東京都中央区日本橋兜町2番1号）

## 第一部【企業情報】

## 第1【企業の概況】

## 1【主要な経営指標等の推移】

## (1) 連結経営指標等

回次		第122期	第123期	第124期	第125期	第126期
決算年月		2021年3月	2022年3月	2023年3月	2024年3月	2025年3月
売上高	(千円)	16,186,968	19,883,109	21,557,759	21,337,227	21,178,080
経常利益	(千円)	1,539,150	2,142,776	1,424,051	1,384,054	1,372,465
親会社株主に帰属する当期純利益	(千円)	427,113	1,154,055	1,118,294	974,509	1,008,124
包括利益	(千円)	732,936	1,315,010	1,167,464	1,509,150	835,724
純資産額	(千円)	24,165,266	25,314,639	26,271,251	27,569,511	27,920,572
総資産額	(千円)	29,786,215	31,217,088	32,708,222	34,793,845	34,031,196
1株当たり純資産額	(円)	3,209.66	3,362.32	3,489.39	3,661.84	3,758.95
1株当たり当期純利益	(円)	56.73	153.28	148.53	129.44	134.20
潜在株式調整後1株当たり当期純利益	(円)	-	-	-	-	-
自己資本比率	(%)	81.1	81.1	80.3	79.2	82.0
自己資本利益率	(%)	1.8	4.7	4.3	3.6	3.6
株価収益率	(倍)	29.0	10.9	11.8	14.8	15.3
営業活動によるキャッシュ・フロー	(千円)	1,633,544	1,298,005	665,813	2,846,549	2,131,030
投資活動によるキャッシュ・フロー	(千円)	1,733,673	782,025	1,119,529	476,675	589,454
財務活動によるキャッシュ・フロー	(千円)	152,513	167,288	212,105	211,996	485,681
現金及び現金同等物の期末残高	(千円)	5,428,591	5,789,716	5,138,983	7,323,418	8,354,860
従業員数	(名)	488 (92)	513 (88)	570 (42)	595 (39)	589 (35)

(注) 1. 潜在株式調整後1株当たり当期純利益については、潜在株式が存在しないため記載しておりません。

2. 「従業員数」欄の( )内は、外書で臨時従業員数(平均雇用人員数)を記載しております。

3. 「収益認識に関する会計基準」(企業会計基準第29号 2020年3月31日)等を第123期の期首から適用しており、第123期以降に係る主要な経営指標等については、当該会計基準等を適用した後の指標等となっております。

## (2) 提出会社の経営指標等

回次		第122期	第123期	第124期	第125期	第126期
決算年月		2021年 3 月	2022年 3 月	2023年 3 月	2024年 3 月	2025年 3 月
売上高	(千円)	13,223,805	16,130,993	17,484,686	17,289,378	17,064,805
経常利益	(千円)	1,062,224	1,344,341	736,878	753,473	805,082
当期純利益又は当期純損失( )	(千円)	467,847	709,081	652,281	473,381	621,176
資本金	(千円)	827,500	827,500	827,500	827,500	827,500
発行済株式総数	(千株)	7,550	7,550	7,550	7,550	7,550
純資産額	(千円)	16,023,231	16,673,075	17,103,593	17,694,328	17,645,999
総資産額	(千円)	18,557,805	19,361,743	20,550,221	21,527,059	20,579,539
1株当たり純資産額	(円)	2,128.22	2,214.53	2,271.72	2,350.20	2,375.68
1株当たり配当額 (うち1株当たり中間配当額)	(円)	16.00 (7.00)	26.00 (13.00)	33.00 (15.00)	26.00 (10.00)	40.00 (20.00)
1株当たり当期純利益又は1株当たり当期純損失( )	(円)	62.14	94.18	86.64	62.88	82.69
潜在株式調整後1株当たり当期純利益	(円)	-	-	-	-	-
自己資本比率	(%)	86.3	86.1	83.2	82.2	85.7
自己資本利益率	(%)	-	4.3	3.9	2.7	3.5
株価収益率	(倍)	-	17.8	20.2	30.5	24.8
配当性向	(%)	-	27.6	38.1	41.3	48.4
従業員数	(名)	317 (68)	327 (67)	371 (25)	378 (27)	378 (25)
株主総利回り (比較指標:配当込みTOPIX)	(%) (%)	133.1 (142.1)	137.4 (145.0)	146.0 (153.4)	161.3 (216.8)	175.3 (213.4)
最高株価	(円)	1,690	1,860	1,949	1,949	2,160
最低株価	(円)	1,199	1,530	1,433	1,676	1,782

(注) 1. 潜在株式調整後1株当たり当期純利益については、潜在株式が存在しないため記載しておりません。

2. 第122期の自己資本利益率、株価収益率及び配当性向については、当期純損失を計上しているため記載しておりません。

3. 「従業員数」欄の( )内は、外書で臨時従業員数(平均雇用人員数)を記載しております。

4. 「収益認識に関する会計基準」(企業会計基準第29号 2020年3月31日)等を第123期の期首から適用しており、第123期以降に係る主要な経営指標等については、当該会計基準等を適用した後の指標等となっております。

5. 最高株価及び最低株価は、2022年4月4日より東京証券取引所(スタンダード市場)におけるものであり、それ以前は東京証券取引所JASDAQ(スタンダード)におけるものであります。

## 2【沿革】

当社は故本多光太郎博士をはじめ、東北大学工学部および同金属材料研究所の全面的なご指導、ご協力のもとに各種特殊鋼を製造するため、特に仙台市に工場を設置したものであります。従って、産学協同を経営の基本として今日に至っております。

- 1937年4月 仙台市に資本金500千円をもって東北特殊鋼株式会社を設立。
- 1938年4月 仙台特殊鋼株式会社を合併。
- 1939年9月 仙台市長町字八幡前1番地に仙台工場を起工。
- 1961年10月 東京証券取引所市場第二部に上場。
- 1971年4月 キリンサービス株式会社（現・東特興業株式会社、連結子会社）を設立。
- 1975年11月 当社製造素材使用による加工製品の製造販売開始。
- 1978年7月 東京証券取引所市場第二部上場廃止、同日、社団法人日本証券業協会より店頭管理銘柄に指定される。
- 1980年10月 特殊熱処理の受託ならびに同製品の販売開始。
- 1986年5月 土浦工場を新設し、特殊熱処理の受託ならびに同製品の販売開始。
- 1987年7月 株式会社児玉工業所（現・東特エステートサービス株式会社、連結子会社）を譲受。
- 1990年5月 宮城県村田工業団地へ本社工場を移転。特殊熱処理設備を移転、受託ならびに同製品の販売開始。
- 1991年8月 本社工場へ加工製品製造設備を移設、同製品の製造販売開始。
- 1992年2月 ㈱西友と旧長町工場用地の再開発事業に関し、基本協定を締結。
- 1992年5月 本社工場へ本社機構および二次加工製造設備を移設、同製品の製造販売開始。
- 1993年12月 本社工場へ溶解鍛造、冷鍛、工務試験の各設備を移設、同製品の製造販売開始。
- 1997年6月 東特エステートサービス株式会社、不動産賃貸事業開始。
- 1997年9月 日本証券業協会に株式を店頭登録。
- 2000年1月 本社工場、ISO14001認証取得。
- 2003年4月 本社鋼材工場、ISO9001認証取得。
- 2004年6月 本社鋼材工場、QS-9000認証取得。
- 2004年12月 日本証券業協会への店頭登録を取消し、ジャスダック証券取引所に株式を上場。
- 2004年12月 本社熱処理工場、土浦工場、ISO9001認証取得。
- 2005年6月 本社精密加工工場、ISO9001認証取得。
- 2005年7月 「環境調和型鉛フリー快削合金材料の発明」において社団法人発明協会より21世紀発明奨励賞を受賞。
- 2006年2月 茨城県土浦市の東筑波新治工業団地へ土浦工場を移転。
- 2006年8月 本社鋼材工場、ISO/TSG16949認証取得（国内特殊鋼事業メーカー初）。
- 2007年11月 高硬度電磁ステンレス鋼「K-M57」の発明に対し、社団法人発明協会より東北経済産業局長賞を受賞。
- 2010年4月 ジャスダック証券取引所と大阪証券取引所の合併に伴い、大阪証券取引所JASDAQに上場。
- 2011年5月 タイ王国にTOHOKU Manufacturing (Thailand) Co., Ltd.（現・連結子会社）を設立。
- 2013年7月 大阪証券取引所と東京証券取引所の合併に伴い、東京証券取引所JASDAQ（スタンダード）に上場。
- 2017年5月 インド共和国にTOHOKU STEEL INDIA PRIVATE LIMITED（現・連結子会社）を設立。
- 2022年4月 東京証券取引所の市場区分の見直しにより、東京証券取引所JASDAQ（スタンダード）からスタンダード市場に移行。

### 3【事業の内容】

当社グループは、当社および連結子会社4社により構成されており、その主な事業内容は次のとおりであります。

(1) 当社および当社の関係会社の事業における当社および関係会社の位置付けおよびセグメントとの関連は、次のとおりであります。なお、セグメントと同一の区分であります。

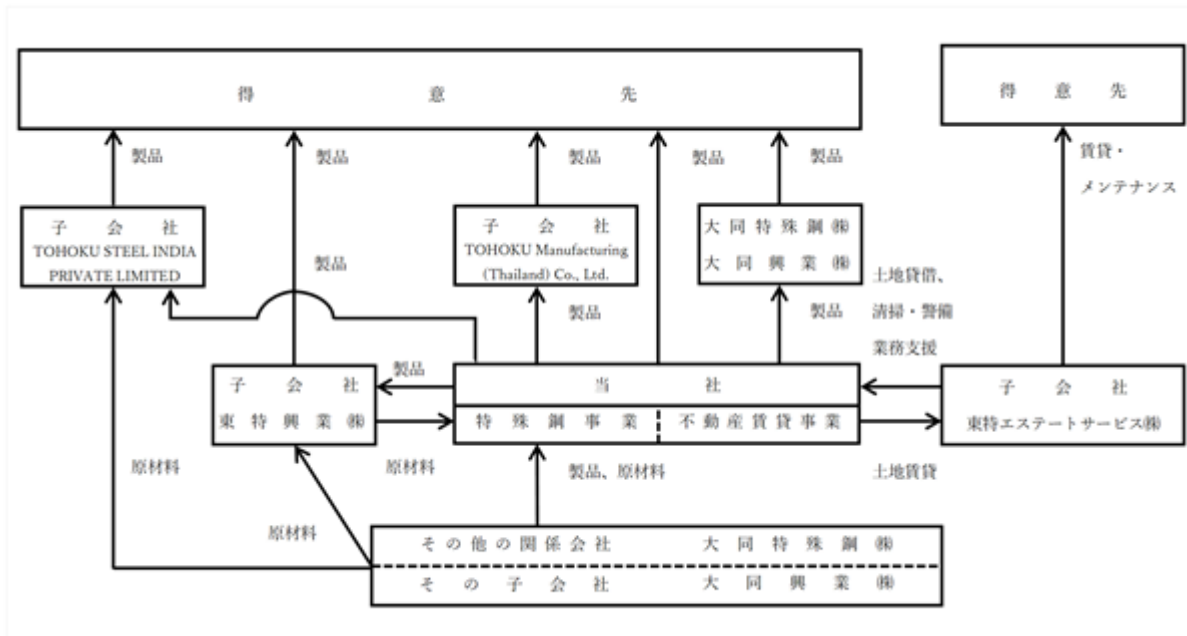
**特殊鋼事業**…………… 当社は、特殊鋼メーカーとして各種特殊鋼鋼材を製造しているほか、機械部品、工具などの加工製品ならびに熱処理加工を行っており、多品種、小ロット、短納期対応を当社の特色としております。

当社は、主要原材料の大半をその他の関係会社である大同特殊鋼(株)およびその子会社の大同興業(株)を通じて仕入れており、大同特殊鋼(株)および大同興業(株)を通じて当社製品の一部の販売を行っております。

子会社である東特エステートサービス(株)からは工場用地の賃借および清掃・警備業務の支援を受けております。また、原材料の一部の購入および製品の一部の販売を子会社である東特興業(株)を通じて行っております。海外子会社であるTOHOKU Manufacturing(Thailand) Co.,Ltd.およびTOHOKU STEEL INDIA PRIVATE LIMITEDは、タイ、インドにおいて特殊鋼事業を展開しております。

**不動産賃貸事業**…………… 当社の旧長町工場用地は、再開発のため子会社東特エステートサービス(株)に賃貸しております。東特エステートサービス(株)は、商業施設として建設したショッピングセンターを(株)西友に賃貸し、メンテナンス業務を請負っております。

(2) 事業の系統図は次のとおりであります。



4【関係会社の状況】

名称	住所	資本金	主要な事業の内容	議決権の所有割合又は被所有割合(%)	関係内容
(連結子会社)					
東特エステートサービス㈱ (注)1、3、4	仙台市太白区	495,160 千円	不動産賃貸事業	100	役員の兼任等 当社役員中2名が、その役員を兼務しております。 営業上の取引 清掃・警備業務支援。 不動産の賃貸借 旧長町工場用地を再開発のため賃貸。 本社工場用地を賃借。
東特興業㈱ (注)1	仙台市太白区	10,000 千円	特殊鋼事業	100	役員の兼任等 当社役員中2名が、その役員を兼務しております。 営業上の取引 特殊鋼鋼材の販売および原材料の購入。
TOHOKU Manufacturing (Thailand) Co., Ltd. (注)1、3	タイ王国チョンブリ県	460,285 千タイ・パーツ	特殊鋼事業	100	役員の兼任等 当社役員中2名が、その役員を兼務しております。 営業上の取引 特殊鋼鋼材の販売。 資金取引 製造設備購入資金の貸し付け。
TOHOKU STEEL INDIA PRIVATE LIMITED (注)1、3	インド共和国アーンドラ・プラデシュ州	1,000,000 千インド・ルピー	特殊鋼事業	100	役員の兼任等 当社役員中2名が、その役員を兼務しております。 営業上の取引 特殊鋼鋼材の販売。 資金取引 運転資金の貸し付け。
(その他の関係会社)					
大同特殊鋼㈱ (注)5	名古屋市東区	37,172 百万円	特殊鋼の製造および販売	被所有 34.34	役員の兼任等 当社役員中6名が、同社からの転籍者であります。 営業上の取引 特殊鋼鋼材の販売ならびに特殊鋼鋼材の仕入・原材料の購入。
㈱光通信 (注)2、5、6	東京都豊島区	54,259 百万円	通信回線サービス 電力等の販売	被所有 21.66 (21.66)	-

- (注)1. 主要な事業の内容欄には、セグメント情報に記載された名称を記載しております。  
 2. 議決権の所有割合の( )内は、間接所有割合で内数であります。  
 3. 特定子会社に該当いたします。

4. 東特エステートサービス(株)については、売上高（連結会社相互間の内部売上高を除く）の連結売上高に占める割合が10%を超えております。

主要な損益情報等	(1) 売上高	2,387,090千円
	(2) 経常利益	529,893千円
	(3) 当期純利益	373,587千円
	(4) 純資産額	10,031,000千円
	(5) 総資産額	12,638,933千円

5. 有価証券報告書を提出しております。

6. (株)光通信は当社の議決権を直接所有していませんが、当社の株主であり共同保有者である光通信(株)、(株)UH Partners 2、(株)UH Partners 3および(株)エスアイエルの親会社であることから、実質的な影響力を有していると認められるため、その他の関係会社としております。

## 5【従業員の状況】

### (1) 連結会社の状況

2025年3月31日現在

セグメントの名称	従業員数(名)
特殊鋼事業	531 [28]
不動産賃貸事業	58 [7]
合計	589 [35]

(注) 従業員数は就業人員であり、臨時従業員数は〔 〕内に年間平均雇用人員を外数で記載しております。

### (2) 提出会社の状況

2025年3月31日現在

従業員数(名)	平均年齢(歳)	平均勤続年数(年)	平均年間給与(千円)
378 [25]	40.8	15.1	5,650

セグメントの名称	従業員数(名)
特殊鋼事業	378 [25]
合計	378 [25]

(注) 1. 従業員数は就業人員であり、臨時従業員数は〔 〕内に年間平均雇用人員を外数で記載しております。  
 2. 平均年間給与は、賞与および基準外賃金を含んでおります。  
 3. 平均年齢、平均勤続年数、平均年間給与は、出向者・勤続1年未満の者(育児休業等の休職者を含む)を除いて算出しております。

### (3) 労働組合の状況

当社の労働組合は、東北特殊鋼労働組合と称し、日本基幹産業労働組合連合会に加入しております。組合員数は2025年3月31日現在334名であり、労働組合との関係については、特記すべき事項はありません。また、連結子会社においては、労働組合は結成されていません。

### (4) 管理職に占める女性労働者の割合、男性労働者の育児休業取得率及び労働者の男女の賃金の差異 提出会社の状況

当事業年度				
管理職に占める女性労働者の割合(%) (注)1	男性労働者の育児休業取得率(%) (注)2	労働者の男女の賃金の差異(%) (注)1, 3, 4		
		全労働者	正規雇用労働者	パート・有期労働者
0.0	77.8	67.2	71.1	39.9

(注) 1. 管理職に占める女性労働者の割合および労働者の男女の賃金の差異の計算は、「女性の職業生活における活躍の推進に関する法律」(平成27年法律第64号)の規定に基づき算出したものです。  
 2. 「育児休業、介護休業等育児又は家族介護を行う労働者の福祉に関する法律」(平成3年法律第76号)の規定に基づき、「育児休業、介護休業等育児又は家族介護を行う労働者の福祉に関する法律施行規則」(平成3年労働省令第25号)第71条の4第1号における育児休業等の取得割合を算出したものです。  
 3. 正規雇用労働者における男女の賃金の差異は、総合職の男性比率が約8割を占めていることが大きく影響しています。また、パート・有期労働者にて男女間の賃金差が生じている主な要因は、定年退職後に管理職相当の役割を担う有期雇用者等の男女構成差が生じているためです。  
 4. 他社から当社への出向者、当社から国外への出向者、勤続1年未満の者(育児休業等の休職者を含む)を除いて算出しております。



## 第2【事業の状況】

### 1【経営方針、経営環境及び対処すべき課題等】

当社グループの経営方針、経営環境及び対処すべき課題等は、以下のとおりであります。  
なお、文中の将来に関する事項は、当連結会計年度末現在において当社グループが判断したものであります。

#### (1)経営方針

当社は、創立の精神である『高級特殊鋼を製造し、産業界に貢献する』に基づき、特殊鋼素材開発、製造、精密部品加工、熱処理、表面処理から成るバリューチェーンを活かした特徴ある商品をお客様に提供しております。また、お客様とのコラボレーションによる新たな商品開発も含め、多方面で新しい技術開発に取り組んでおります。さらに、海外での生産活動も積極的に進め、タイとインドの生産拠点と連携し、グローバルに広がるお客様の多様なニーズに応えております。

2025年度は、前年度から続く厳しい経営環境の下、「事業改革推し進め 希望の松明(たいまつ) 未来に繋げ!」をスローガンに掲げました。全社一丸で事業ポートフォリオ改革や収益性向上などの事業改革を推進し、これからも産業界の発展ならびに人々の豊かな暮らしに貢献できるよう挑戦し続けてまいります。

#### (2)中期経営計画の実績

当社グループは2024年に「2026中期経営計画」を策定し公表しました。当中期経営計画の中で、当連結会計年度は、売上高230億円、営業利益14億円、ROS(売上高営業利益率)6%、ROE(自己資本利益率)4%の目標を掲げましたが、売上高211億円、営業利益12億円、ROS 5.9%、ROE 3.6%の実績となり、各数値目標は未達でした。

当社グループは前回の中期経営計画において、2030年に目指すべき姿である「東北特殊鋼 2030 VISION」を「迫り来る革新的モビリティ・エネルギー・デジタル社会 その激流に流されず、変化を御してよりよい社会づくりのために高機能材を提供し続ける」として定めました。「東北特殊鋼 2030 VISION」の実現に向けて、「2026中期経営計画」は前回の中期経営計画を踏襲した「『開発機能会社』への前進と柔軟な事業の転進」を基本コンセプトに掲げ、特殊鋼事業と不動産賃貸事業が相互に連携し価値の創出と成長を目指します。具体的には「未来への成長投資」を強化するとともに、厳しい事業環境の中でも利益を確保する「収益性の改善」に注力します。より詳細なアクションプランとその実績は次の通りです。

#### 特殊鋼事業アクションプラン 「商品ポートフォリオ改革の断行」

第一に、当社グループの強み商品である電磁ステンレス鋼と特殊合金を、半導体製造装置や新エネルギーなどの成長産業向けの領域での販売拡大を図ります。過年度において投資した設備装置を最大限活用し安定した供給体制を構築するとともに、マーケティング・営業活動も並行して強化してまいります。当連結会計年度においては、自動車産業が型式認証の不正問題により低調であったこと、半導体製造装置産業がAI需要のけん引があったもののその効果が限定的であったことから、強み商品の販売量も前連結会計年度比で減少しました。しかし、拡販活動を強化したことで、新規の引き合いが増加しており、その一部は注文につながってきています。

第二に、新たなビジネスモデルの構築として、トマト栽培向けの害虫防除機器(トマタブル)の量産化と販売開始、振動発電によるIoT電源の商品化を計画しております。トマタブルとIoT電源は、ともに当社が開発した磁歪クラッド材を使用した商品です。トマタブルについては、防除する害虫による被害には地域特性があるため、重点販売エリアの見直しをしております。現在、西日本を中心に商品評価を行っており、2025年度以降の量産化と販売を計画しております。IoT電源については、当社工場内での検証を行ってまいりましたが、2025年度は他社工場での検証を計画しております。どちらも直ちに収益に貢献する商品ではありませんが、当社グループの成長をけん引する事業として育成してまいります。

第三に、内燃自動車向けの既存主力商品と海外事業については、今後の需要減少局面でも収益性を維持するため、生産体制の見直しや低収益商品の見極めを計画しています。これまでとは異なる受注環境が継続することを前提とした、設備稼働の集約や従業員の配置転換を進めてまいります。当連結会計年度においては、更なる原価低減活動による製造原価の圧縮と原価低減では吸収できないコスト上昇の値上げ活動に注力してきました。

#### 特殊鋼事業アクションプラン 「環境価値の優れた開発商品拡大」

当社グループは、顧客や社会の課題を解決する環境価値に優れた開発商品の拡大を目指しています。現在の具体的な活動として、新エネルギー・産業技術総合開発機構(NEDO)のグリーンイノベーション基金事業の取組みである次世代モーター用素材の開発や、当社独自の磁歪クラッド材の用途開発があります。これらは電動車の省エネルギー化や振動発電による新エネルギー獲得など、将来の電動化社会に貢献する開発活動です。

当連結会計年度においては、当中期経営計画の中で計画している研究開発費17億円の25.8%にあたる4億円の研究開発費を投入しております。個別の開発活動については、次世代モーター用素材の開発はNEDOの定めたステージゲートを通過し、次の開発段階へ進んでおります。磁歪クラッド材の用途開発では、進行中のトマト栽培向けの害虫防除機器だけではなく、その他の農作物への応用や害虫防除以外の効果を検証中です。

#### 特殊鋼事業アクションプラン 「未来工場実現に向けた基盤整備」

特殊鋼事業アクションプラン を支えるため、多様な従業員が活躍しデジタルトランスフォーメーション(DX)を実現するための工場基盤整備を進めます。生産設備や基幹システムの更新により、強み商品の拡販や工場の効率稼働だけではなく、将来の成長に向けた生産技術の蓄積や商品の高付加価値化・高品質化を進めてまいります。

当連結会計年度においては、新しい基幹システムの稼働やITツールの浸透により、DXが進展しました。これまでにDXを実現した業務領域は限定的ですが、基幹システムやITツール利用の習熟度が増すことで、翌連結会計年度以降はより広い範囲でDXが進行すると見込んでいます。ITやIoTなどのデジタル領域と特殊鋼製品製造のアナログ領域が融合した未来工場の実現に向け、部門や職制を横断した工場基盤の整備に取り組みます。

#### 不動産賃貸事業アクションプラン「収益性の長期持続性確保」

当社グループの不動産賃貸事業は仙台市長町エリアの旧工場跡地に建設した商業施設の賃貸サービスが中心です。不動産賃貸事業は特殊鋼事業と並ぶ当社グループの主力事業として、安定的な利益を生み出しています。当中期経営計画では商業施設の新たな価値の創出と最大化を目指します。中心である商業施設の老朽化対応に加え、周辺不動産への追加投資により、エリア全体の価値向上を図ります。

当連結会計年度においては、商業施設の計画的な予防保全を継続しつつも、周辺不動産の有効活用に向けた調査を開始しました。

### (3)経営環境及び対処すべき課題

当社を取り巻く環境は、自動車の電動化、カーボンニュートラル、IT技術の進化、そして爆発的なAIの普及等、これまで経験したことがないスピードで変化しています。また、それぞれの分野で国際的な競争が激化しており、各種コストが高騰する中で、より良いものを需要環境に応じて柔軟に生産しお客様へ提供することが求められてきています。このような環境の中で、当社グループが策定した新たな中期経営計画に沿って以下の活動を実施してまいります。

#### 特殊鋼事業

##### a. 本業での収益力強化

近年の原材料や人件費等の上昇により、当社では製造コストの上昇分を原価低減活動で吸収することが困難になってきております。併せて、事業の継続的な成長のため、研究開発活動や人的資本への投資を続けながら設備の維持更新も必要となります。また、半導体製造装置産業を中心とした慢性的な需要変動により理想的な操業水準が予測困難な状況となっており、コストの固定費負担が大きくなっています。

自動車産業では生産台数が回復基調、かつ半導体製造装置産業では日本国内で半導体企業の進出が増えている状況ですが、サプライチェーンの上流における特殊鋼の需要はまだ先行きが不透明です。既存商品に係る特殊鋼の需要が低位な状況でも、当社は収益を確保するため、高付加価値商品を中心とした拡販活動を強化してまいります。

##### b. ポートフォリオ改革

特殊鋼事業の売上高の約7割は自動車産業向けであり、その大部分はエンジンバルブ用耐熱鋼や燃料噴射装置用電磁ステンレス鋼の特殊鋼鋼材並びに自動車燃料系統用途の精密加工商品が占めています。今後、これらエンジン用商品の需要は縮小すると見込んでおりますが、その他の用途で需要がある電磁ステンレス鋼等の高機能材料について、市場シェアの拡大を図ります。

また、現在当社グループの中で磁歪クラッド材や拡散接合技術の収益貢献はわずかではありますが、マーケティングの結果潜在的な需要があることがわかりました。これらの商品や技術が将来の収益に貢献できるよう、個々の需要を捉えて事業成長を図ります。

##### c. 研究開発活動

2024年度から2026年度の3年間は、每期特殊鋼事業の売上高の2.5%を目標として研究開発活動に割り当てていきます。次世代モーター用素材の開発、及び磁歪クラッド材を用いた振動発電デバイスの開発を推進します。

#### 不動産賃貸事業

旧長町工場用地に建設した商業施設である「ザ・モール仙台長町」を中心とした不動産価値の最大化が課題です。インターネット通信販売の普及や人口減少により、実店舗での販売は減少傾向が見られますが、これからも

「安全・安心・快適」な施設作りとビルメンテナンスの提供を行い、集客力の維持・向上を図ります。また、地域や近隣店舗との連携を強化し、仙台市長町エリアの活性化を目指します。

(4)経営上の目標の達成状況を判断するための客観的な指標等

当社グループは、産業のグローバル化を背景に厳しい価格競争を強いられる事業環境のなか、さらなる経営基盤の強化・持続的発展に向けた戦略投資に向けて積極的に資源配分しつつ、収益確保を目指しております。

2026中期経営計画では、最終年度の2027年3月期において連結売上高260億円、連結営業利益23億円を目標としております。

	実績	中期経営計画		
	2024年度	2024年度	2025年度	2026年度
連結売上高(億円)	211	230	250	260
連結営業利益(億円)	12	14	20	23
ROS(連結営業利益/連結売上高)	5.9%	6%	8%	9%
ROE(連結当期純利益/連結純資産)	3.6%	4%	5%	6%

## 2【サステナビリティに関する考え方及び取組】

当社グループのサステナビリティに関する考え方及び取組は、次のとおりであります。

なお、文中の将来に関する事項は、本有価証券報告書提出日時点において当社グループが判断したものであります。

### <サステナビリティ基本方針およびマテリアリティ>

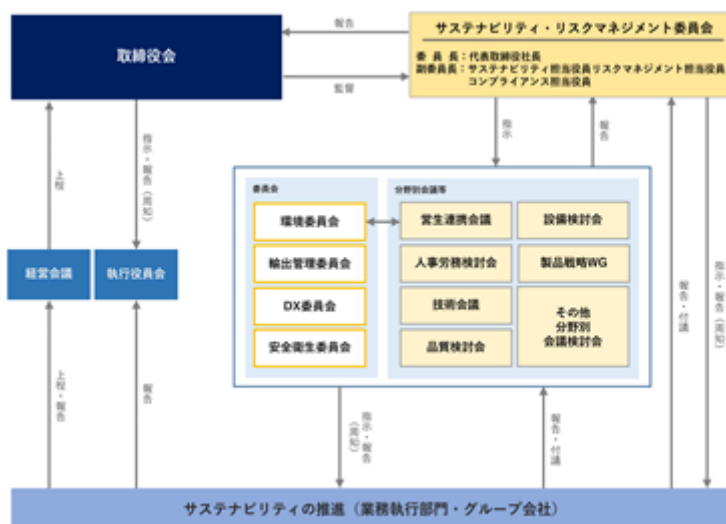
私たちは、経営理念にある「需要家の要求する素材の研究開発、並びに製造と、総合エンジニアリングによる特色ある商品の提供」とともに、東北特殊鋼グループ企業倫理憲章、環境方針に基づく公正かつ透明性の高い、地域に根差した事業活動によって企業価値の向上を目指し続け、持続可能な社会の実現に貢献していきます。

### 東北特殊鋼のマテリアリティ

マテリアリティ		課題
E 環境	事業活動を通じて、環境負荷の低減に貢献し、環境価値を生む開発商品の提供	気候変動への取組み
		環境課題解決に向けた製品開発と拡売
		環境ガバナンスの強化
S 社会	人材多様化を促進し、心身共に健康的な職場環境の提供と地域貢献	人権の尊重
		労働災害の撲滅と健康経営の推進
		ダイバーシティの推進と地域共生
G ガバナンス	事業環境の変化に迅速に対応し、業務が適正かつ効率的に執行されるためのガバナンス強化	コーポレート・ガバナンスの強化
		リスクマネジメント・コンプライアンスの定着
		高品質な製品の安定供給

### (1) サステナビリティ ガバナンス

当社は、代表取締役社長が委員長を務め、当社グループのサステナビリティに関する事項を統括し、ガバナンスおよび戦略、リスク管理の全社方針および施策、その指標及び目標の管理統括することなどを目的にサステナビリティ・リスクマネジメント委員会を設置しております。サステナビリティ、リスクマネジメント、コンプライアンスの各担当役員のもと、サステナビリティに関連する委員会や分野別の検討会等と連携をとりながら、前述した「東北特殊鋼のマテリアリティ」への対応やESG（環境・社会・ガバナンス）施策の検討、各部工場のESG施策の指標及び目標の進捗管理を行っており、その内容を取締役会へ報告しております。サステナビリティ推進の体制図は以下図のとおりであります。



また、当社は地球環境を保全するべく、環境活動の指針となる「環境方針」のもと、ISO14001に基づいた環境マネジメントシステム（EMS）を構築し、事業と環境マネジメントサイクルを連動し、環境目標を設定し全従業員で環境活動を展開しています。さらには、2か月に一回環境委員会を開催し、年1回のマネジメントレビューでは、それらの活動内容を報告し、経営トップコミットメントによる環境経営を推進し、環境ガバナンスの強化を図っております。

戦略

当社グループはこれまでの「中期経営計画（2021年度～2023年度）」で示した「開発機能会社への進化」を引き継いだ「『開発機能会社』への前進と柔軟な事業の転進」をコンセプトとした新たな「2026中期経営計画（2024年度～2026年度）」を定め、環境価値の優れた開発商品をお客様へ提供することで持続可能な社会と環境づくりに貢献していくことを掲げました。

マテリアリティに掲げた環境課題解決に向けた製品開発と拡売を推し進めるため、組織体制を見直しながら、その成果と進捗を毎月の執行役員会で報告するとともに、取締役会においても報告しております。また、その他のマテリアリティに対する取り組みについては、既存のサステナビリティに関連する委員会および分野別の検討会等で審議・報告するとともに、重要なサステナビリティ関連リスクについては、サステナビリティ・リスクマネジメント委員会で対応の検討を進め、取締役会へ報告しております。

マテリアリティ		課題	主要な取り組み
E 環境	事業活動を通じて、環境負荷の低減に貢献し、環境価値を生む開発商品の提供	気候変動への取り組み	カーボンニュートラル各活動の推進
		環境課題解決に向けた製品開発と拡売	軟磁性材料の開発・拡販 次世代モーター向け新素材開発 農業向け振動防虫機器開発 振動発電装置実用化
		環境ガバナンスの強化	生産設備の環境負荷軽減 排水・漏えいリスクの低減
S 社会	人材多様化を促進し、心身共に健康的な職場環境の提供と地域貢献	人権の尊重	人権尊重への各種取り組み（内部通報制度や行動基準の実効性向上等）
		労働災害の撲滅と健康経営の推進	夏季・冬季環境対策 健康への取り組みの強化
		ダイバーシティの推進と地域共生	地域連携企画、SDGs活動 女性活躍風土の確立（施策、インフラ）
G ガバナンス	事業環境の変化に迅速に対応し、業務が適正かつ効率的に執行されるためのガバナンス強化	コーポレート・ガバナンスの強化	取締役会付議事項を含めた社内規程等の見直し 購買管理体制・運用の見直し
		リスクマネジメント・コンプライアンスの定着	ITセキュリティリスク低減推進 リスクアプローチに基づく内部監査
		高品質な製品の安定供給	AI画像検査の開発 品質向上に向けたスキルの向上

リスク管理

当社は、サステナビリティ・リスクマネジメント規程を制定し、サステナビリティ・リスクマネジメント委員会を設置し、サステナビリティを推進するとともに、倫理法令順守重視の経営を実践し、当社およびグループ内において近い将来予想されるリスクおよび潜在的リスクを排除、防止するための審議および、突発危機発生による対外的影響を最小限にするための対応策を協議しております。また、長期に会社の業績に大きな影響を与える重要課題について毎年更新するリスクマップをベースに抽出し、サステナビリティ・リスクマネジメント委員会で課題解決の対応状況をモニタリングし、取締役会へ報告しております。リスク管理の詳細は、[ 3.事業等のリスク ]に記載のとおりであります。また、特に気候変動等、環境に与える影響に対するリスク管理およびその対応については、環境委員会およびサステナビリティ・リスクマネジメント委員会で進捗を管理しております。

指標及び目標

当社は、気候変動への取り組みとして、2022年10月に「2030年 CO<sub>2</sub>削減30%（2013年比）」をCO<sub>2</sub>排出量削減の中長期目標として設定いたしました。環境委員会およびサステナビリティ・リスクマネジメント委員会で進捗を管理、取締役会で報告することで着実に推進し、持続的な社会の実現に貢献してまいります。

CO<sub>2</sub>排出量削減の中長期目標

	2026年度	2029年度	2030年度
CO <sub>2</sub> 排出量削減目標（Scope1,2）	27%	29%	30%

（注）連結グループにおける記載が困難であるため、提出会社の目標を記載しております。

## (2) 人材の多様性の確保、人材育成の方針及び社内環境整備の具体的な取り組み

### 基本的な考え方

当社グループの主要事業である「ものづくり」の源泉は「人的資産」であり、極めて重要な経営資本と認識しております。異なる能力、経験、属性を反映した多様な視点や価値観をもった従業員が力を発揮し、活躍することが、当社グループの持続的な成長に繋がるものと考えております。

### 社内環境整備方針

当社では、人材多様化を促進するため、人事制度改革に取り組んでおり、2024年4月より新人事制度の運用を開始しております。

#### <新人事制度のコンセプト>

『2030ビジョン「迫りくる革新的モビリティ・エネルギー・デジタル社会 その激流に流されず、変化を御して高機能材料を提供し続ける」に向けた風土改革を支え、維持し、必要な人材を育成、創出する制度構築』

1. 育成を重視し、人を育てる風土醸成
2. 社員が多様なキャリアを描ける制度
3. 社員にとって納得感の高い評価制度
4. 上司とメンバーのコミュニケーションを促す設計

#### <目指す職場風土>

「様々な価値観、属性、経験、スキルを持った社員が集まり、それらの社員が連携し、アイデアを出し合ってチームとしてひとつの目標に向かって進んでいる」

#### <人事フレーム>

- ・各役職・等級における役割を明確化
- ・経験と知識をより活かすことのできるコース、勤務地に制約のある人材にも活躍するステージを提供するコースを新たに設定

#### <評価制度>

- ・チャレンジ・協働を新たに評価項目に追加し、各役職・等級に求められるレベルを明示
- ・面談とフィードバックを仕組化

#### <賃金制度>

- ・評価が賃金により反映されるよう、役職・等級毎に再設計
- ・リーダーの役割（人を見て育てる）を明確化し、新たにリーダー賞与を設定

#### <教育制度（継続検討中）>

- ・各成長ステップにおける階層別教育、コース転換時に必要な教育プログラムを設計

### 戦略と指標および目標

当社グループでは、時代の潮流に先んじた技術革新や社会課題の解決を図っていくうえで、「採用」、「育成」、「働く環境の整備」の3点を重要な人事戦略上のポイントと捉え、取り組みを進めております。

#### <採用>

人手不足に伴い、採用にかかわる工数、費用は増加傾向にありますが、新卒採用、中途採用共に次世代を担う、様々なバックボーン、能力を持った人材の確保に注力しております。

特に女性に関しての採用活動を強化しており、インフラ整備とともに男性中心であった鋼材部門の生産現場にも女性を配属するとともに、女性総合職も増加させました。女性の活躍の舞台を拡大していくことで多様性を図りつつ、様々な視点から職場の業務改善、新しいアイデアの創出に繋げることを企図しております。

指標及び目標	2030年度までに、全総合職のうち女性総合職の割合を10%（2025年3月31日時点 約16%） 2030年度までに、全技能職のうち女性技能職の割合を20%（2025年3月31日時点 約11%）
--------	--

（注）連結グループにおける記載が困難であるため、提出会社の実績及び目標を記載しております。

< 育成 >

時代の潮流に先んじた技術革新や社会課題の解決に貢献する人材の育成を目指し、職場でのOJTだけでなく、能力、人間力の向上を目指した階層別研修を行っております。また、これに加え、「博士号取得支援制度」を制定し、より専門的な技術知識の習得と会社としての技術レベルの向上を図っております。現在では、当制度に基づき、2名の従業員が大学院博士課程に在籍し、技術知識の習得と向上を目指しております。これらの施策を通じ、会社としての高度な技術の確保と知的財産・資産の構築に繋げてまいります。

指標及び目標	2030年度までに当制度を利用した博士号取得者を6名（2025年3月31日時点 博士号取得者2名）
--------	---

（注）連結グループにおける記載が困難であるため、提出会社の実績及び目標を記載しております。

< 働く環境の整備 >

当社グループは、事業活動のあらゆる場面において基本的人権を尊重し、人種、国籍、宗教、信条、性別、年齢、障がい等に基づく不当な差別の一切を排します。様々なバックグラウンドを持った従業員がその能力を発揮することができるような職場環境の実現を目指し、育児・介護に関する支援制度の整備（介護休暇・看護休暇を全て有給扱い等）、男性育児休暇取得の促進、有給休暇取得の促進、女性従業員の活躍促進等の取り組みを進めております。

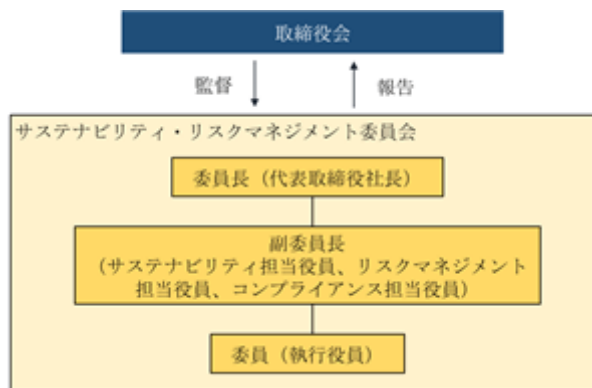
指標及び目標	2030年度までに男性育児休暇取得比率を40%（2024年度 約78%） 2030年度までに有給取得率を80%（2024年度 約74%）
--------	---

（注）連結グループにおける記載が困難であるため、提出会社の実績及び目標を記載しております。

### 3【事業等のリスク】

#### (1) 当社のリスクマネジメント体制

当社はリスクマネジメント基本方針の中で、「リスクマネジメントおよびコンプライアンスが当社グループの持続的な発展に不可欠なものであると認識し、リスクマネジメントおよびコンプライアンスを最重要課題の一つとして重視する経営を実践する」ことと定めております。この基本的な考え方のもと、代表取締役社長が委員長を務めるサステナビリティ・リスクマネジメント委員会を設置しています。サステナビリティ担当役員、リスクマネジメント担当役員およびコンプライアンス担当役員のもと、当社グループの持続的な発展の実現と社会の持続可能な発展への貢献を目指して、社会の中で責任ある存在としての役割や企業活動、発生が予想されるリスクおよび潜在的なリスクのマネジメントについて審議します。サステナビリティ・リスクマネジメント委員会で審議した内容、及び個別リスクへの対応等については取締役会へ報告しております。



#### (2) リスクマネジメントプロセス

##### ・リスクの総合的、統一的把握・評価

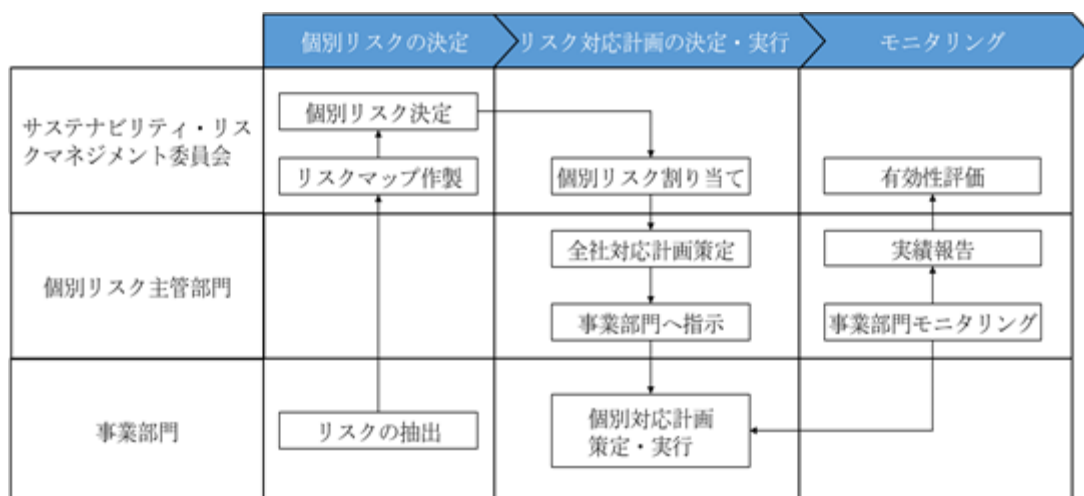
当社にとって不利な影響を与え得る事象をリスクと定義し、各事業部門でリスクを抽出します。サステナビリティ・リスクマネジメント委員会では、抽出した各リスクを統合・分割した上で、当社グループへの影響度と発生頻度を評価しリスクマップを作成します。その中で重点管理すべきリスクを個別リスクとして特定します。

##### ・各個別リスクへの対応計画の決定と実行

サステナビリティ・リスクマネジメント委員会では、各個別リスクに対して主管部門（個別リスク主管部門）を割り当てます。個別リスク主管部門は各個別リスクへの全社対応計画（発生抑制策、危機発生時の対応策、教育・啓発等）を策定します。全社対応計画に従い、各事業部門では個別の対応計画を策定し実行します。

##### ・活動のモニタリング

個別リスク主管部門は、各事業部門の活動をモニタリングし、その結果をサステナビリティ・リスクマネジメント委員会へ報告します。サステナビリティ・リスクマネジメント委員会では報告の結果を受け、必要に応じて個別リスク主管部門へ対応方針の見直しを指示します。





(3) 個別リスク

有価証券報告書に記載した事業の状況、経理の状況等に関する事項のうち、投資者の判断に重要な影響を及ぼす可能性のある事項には、以下のようなものがあります。なお、文中における将来に関する事項は、本有価証券報告書提出日現在において判断したものであります。

収益性の維持	影響度：大	発生確率：大
<p>リスク</p> <p>当社グループの特殊鋼事業では特殊鋼鋼材、特殊合金及び精密加工製品の製造販売、並びに熱処理加工の受託加工を行っております。各商品の製造原価に占める割合が最も高いものは原材料で、鉄だけではなくクロムやニッケル及びその他の希少元素が含まれており、これらの市況価格によって原材料価格が変動します。次に割合が高いものは各生産工程において使用する電気とLPGによるエネルギー費用で、原油価格や為替変動によって変動します。このように、特殊鋼事業の製造原価の大部分が、市場の需給バランスや世界情勢の影響を受けやすいものとなっております。</p> <p>次に、特殊鋼事業では、お客様の要求に応え高品質・高機能な商品を安定供給するため、加工が難しい特殊鋼の製造に特化した設備を一定の規模で揃える必要があります。併せて、当社は特殊鋼鋼材や特殊合金の金属材料の製造販売を主な収益源としており、価値のある新しい機能材料を生み出し社会に供給し続けるため、材料の開発活動を継続しなければなりません。よって、特殊鋼事業では、設備の減価償却費や研究開発費等の固定費の負担割合が高くなっております。</p> <p>近年は、コロナ禍を発端とした世界的なサプライチェーンの混乱、ロシアによるウクライナ侵攻の長期化、及び中東情勢の悪化等、原材料や電力費用等の製造コストが高騰する可能性が高まってきています。また、米国の関税政策による自動車生産の変動を受け、特殊鋼需要は不安定な状況となっております。特殊鋼事業の売上減少により、減価償却費や研究開発費等の固定費が回収できない場合、当社グループの業績に重要な影響を及ぼします。</p>		
<p>対応</p> <p>当社グループでは、原材料や電力等の製造コストの高騰について、お客様に丁寧な説明を行い、適正に販売価格に反映できるよう値上げ活動を実施してまいります。しかしながら、高騰した製造コストを全て販売価格に反映することは困難であることから、高付加価値商品を中心とした拡販活動を強化してまいります。特に、過年度までに投資を実行した真空誘導溶解炉や磁気焼鈍炉を最大限活用し、電磁ステンレス鋼などの高機能材料を拡販してまいります。これまで取り組んできた企業風土改革やDX推進活動をさらに進め、DXによって生まれた人的リソースを柔軟に値上げ活動や拡販活動の営業活動に投入してまいります。</p>		
エンジン用商品市場の縮小	影響度：大	発生確率：大
<p>リスク</p> <p>特殊鋼事業の主要な需要先である自動車産業では電動化が進み、エンジン用商品の市場は縮小すると見込んでおります。当社グループの売上高の約7割は自動車産業向けであり、その大部分をエンジンバルブ用耐熱鋼や燃料噴射装置用電磁ステンレス鋼の特殊鋼鋼材並びに自動車燃料系統用途の精密加工製品が占めています。エンジン搭載車の販売台数が減少する等した場合、当社グループの業績に重要な影響を及ぼします。</p>		
<p>対応</p> <p>当社グループは、これまでバッテリー式電気自動車（BEV）を含めた次世代自動車向けの需要探索をしてきました。その中で電磁ステンレス鋼は、エンジン廃熱が利用できないBEVのエアコン用途として需要があることが判明しました。今後も関連する部品メーカーと情報を共有し、当社商品の需要補足を図ります。</p> <p>次に、水素等の新エネルギーに関して、当社商品の燃料電池自動車や水素燃料自動車の燃料系統の材料としての需要も見えてきました。水素やアンモニア環境下での材料特性を調査し、顧客に対して当社商品の優位性を訴求してまいります。</p> <p>自動車産業以外では、半導体製造装置等の新しい分野での需要の創出、新規用途の拡大を目指した取り組みも進めてまいります。今後のシリコンサイクルの回復による受注拡大の機会を逃さないよう、在庫の適正管理及び社内の生産能力の検証を実施します。併せて、既存商品以外についても半導体製造装置での用途調査を行い、拡販アイテムや顧客の選定を進めてまいります。</p> <p>上記の他にも、錆びにくい電磁石である電磁ステンレス鋼等の電磁材料は電動化社会の中で利用領域が広がると見込んでおります。</p> <p>これらの市場環境を踏まえ、戦略製品拡販WGを立上げ、商品ポートフォリオ改革、戦略製品の拡販強化、新たなビジネス獲得へ向けた活動を推進してまいります。</p>		

重要設備トラブル	影響度：大	発生確率：中
<p>リスク</p> <p>当社の本社工場は1990年に現在の宮城県村田町に移転し、30年以上が経過しております。これまでも定期的な設備修繕や更新を実施してきましたが、大型の工場インフラや設備では老朽化が進み、生産活動の停止や有害物質の漏洩等の可能性があります。</p> <p>工場インフラや主要な設備で故障が発生した場合、生産停止の長期化による売上高の減少と修繕費用の増加により当社業績に影響を及ぼします。また、当社の製造工程には酸洗処理や有機溶剤での洗浄処理がありますが、これら工程の設備では老朽化により薬液槽から薬液漏洩の重要設備トラブルの可能性があり、漏洩した場合には薬液除去費用が発生します。</p>		
<p>対応</p> <p>当社グループの工場保全活動では、法定点検だけではなく独自の課題抽出と補修計画の策定により、不具合の早期発見と重大な設備故障や事故の防止に努めております。大型の工場インフラと主要設備については、個別に保全スケジュールを策定し、計画的な修繕・更新を実施してまいります。</p> <p>長期の工場停止に対しては、設備稼働中のトラブル予兆を適時に検知できるよう、従業員向けの点検、異常検知、簡易復旧の各手法の教育を進めてまいります。</p> <p>生産活動の停止を伴う大規模な修繕や更新については、生産調整や外注加工を活用し商品出荷への影響を最小限に抑えるよう努めております。</p> <p>また、故障診断や消耗品の劣化検知のためのIoT化並びに重要な消耗品管理のデジタル化等を積極的に進め、管理の効率化、省力化を図りトラブルの早期発見に努めてまいります。</p>		

客先への不正データ提出	影響度：大	発生確率：中
<p>リスク</p> <p>当社では品質マネジメントシステムを導入しております。その中で、お客様と商品の仕様について取り決め、その仕様に合致するよう品質検査を行うことになっております。原則、品質検査に合格した商品のみをお客様へ納入しております。品質検査の結果は検査証明書としてお客様へ商品納入時に発行しております。品質検査の合否については当社基幹システム内で判定されており、不合格品は出荷できないよう制限されています。なお、不合格の内容によってはお客様の承認を得た場合のみ出荷制限が解除可能となっておりますが、出荷制限の解除には独立した品質管理部門の承認を必要としております。しかし、一般的に組織的な不正を完全に防止することは困難であり、お客様へ不正データを提出する可能性があります。</p> <p>品質結果の合否は基幹システムで判定することになっておりますが、その基となる情報は各種分析・検査装置で作成したものととなります。すべての装置について、基幹システムとのデータ連携を構築していないため、一部の情報は手入力で行っております。そのため、誤入力の恐れがあり、結果的にお客様へ不正データを提出する可能性があります。</p> <p>お客様へ不正データを提出してしまった場合、商品の返品、交換、損害賠償請求等の費用が発生し業績に重要な影響を及ぼします。また、対象の商品が市場へ流出し重大な事故が発生した場合は、当社グループの信用力低下や取引量減少及び売上高減少の影響があります。</p>		
<p>対応</p> <p>当社では基幹システムで商品品質の合否判定の後、品質管理担当者による検査証明書のダブルチェックを実施しており、誤入力した情報の外部流出を防いでおります。</p> <p>品質マネジメントシステムは毎期外部の認証機関による外部監査を実施しております。外部監査では、品質検査で不合格となった商品の出荷手続も含めて品質マネジメントシステム全体の各種手続に不正がないことを確認しております。</p>		

客先からの重大品質クレーム	影響度：大	発生確率：中
<p>リスク</p> <p>当社グループでは、徹底した品質検査・保証管理体制を構築し、安定した品質の維持に努めております。しかしながら、すべての商品に不良がなく、製造物責任賠償が発生しないという保証はないことから、予期せぬ事情により品質不適合品がお客様へ納入される可能性があります。その場合、商品の返品、交換、損害賠償請求等の費用が発生し業績に重要な影響を及ぼします。</p>		
<p>対応</p> <p>当社グループでは商品の品質リスクを排除し、お客様のニーズにお応えするため、製造部門において定期的に品質検討会を開催し、顧客ニーズや品質課題に関する情報の共有、課題に対する対処を行っております。</p>		

#### 4【経営者による財政状態、経営成績及びキャッシュ・フローの状況の分析】

##### 経営成績等の状況の概要

当連結会計年度における当社グループの財政状態、経営成績及びキャッシュ・フロー（以下「経営成績等」という。）の状況の概要は次のとおりであります。

##### 財政状態及び経営成績の状況

当連結会計年度における世界経済は、地政学的なリスクは残るものの、各国のインフレーション抑制策を受け回復傾向にあります。一方でわが国経済は、主要企業における賃上げにより名目賃金が上昇しましたが、インフレーションや円安による物価高騰で実質賃金は減少傾向にあり、内需の回復は鈍化しております。

特殊鋼業界の主要な需要先である自動車産業においては、部品メーカーの在庫調整が部分的に進展し、需要回復の兆しが見えてきました。しかしながら、複数の自動車メーカーにおける型式認証の不正問題により一部車種の国内生産が停止しており、特殊鋼の需要は当初の計画を下回りました。

このような環境の中、当連結会計年度における財政状態及び経営成績は以下のとおりとなりました。

##### a．財政状態

当連結会計年度末における資産合計は、前連結会計年度末に比べ762百万円減少し、34,031百万円となりました。

当連結会計年度末の負債合計は、前連結会計年度末に比べ1,113百万円減少し、6,110百万円となりました。

当連結会計年度末の純資産合計は、前連結会計年度末に比べ351百万円増加し、27,920百万円となりました。

##### b．経営成績

当連結会計年度における売上高は前連結会計年度比159百万円減の21,178百万円となりました。経常利益は前連結会計年度比11百万円減の1,372百万円、親会社株主に帰属する当期純利益は前連結会計年度比33百万円増の1,008百万円となりました。

セグメントの業績を示すと、次のとおりであります。

##### 特殊鋼事業

売上高は前連結会計年度比161百万円減の18,821百万円、セグメント利益（営業利益）は17百万円増の187百万円となりました。

##### 不動産賃貸事業

売上高は前連結会計年度比2百万円増の2,356百万円、セグメント利益（営業利益）は31百万円減の1,062百万円となりました。

##### キャッシュ・フローの状況

当連結会計年度末における現金及び現金同等物（以下「資金」という。）は、前連結会計年度に比べ1,031百万円増加し、8,354百万円となりました。

各キャッシュ・フローの状況とそれらの要因は次のとおりであります。

##### （営業活動によるキャッシュ・フロー）

当連結会計年度における営業活動による資金収支は、2,131百万円の増加（前連結会計年度は2,846百万円の増加）となりました。これは、税金等調整前当期純利益1,372百万円に、プラス要因として、減価償却費863百万円、棚卸資産の減少額852百万円、マイナス要因として、仕入債務の減少額584百万円、法人税等の支払額258百万円等を調整した結果によるものであります。

##### （投資活動によるキャッシュ・フロー）

当連結会計年度における投資活動による資金収支は、589百万円の減少（前連結会計年度は476百万円の減少）となりました。これは、プラス要因として、有価証券の償還による収入450百万円、投資有価証券の償還による収入400百万円、マイナス要因として、投資有価証券の取得による支出800百万円、有形固定資産の取得による支出645百万円等によるものであります。

##### （財務活動によるキャッシュ・フロー）

当連結会計年度における財務活動による資金収支は、485百万円の減少（前連結会計年度は211百万円の減少）となりました。これは、配当金の支払額270百万円、自己株式の取得による支出213百万円等によるものであります。

##### 生産、受注及び販売の実績

a. 生産実績

当連結会計年度における生産実績をセグメントごとに示すと、次のとおりであります。

セグメントの名称	金額(千円)	前年同期比(%)
特殊鋼事業	17,993,632	98.7
不動産賃貸事業	-	-

(注)金額は、販売価額により算出しております。

b. 受注実績

当連結会計年度における受注実績をセグメントごとに示すと、次のとおりであります。

セグメントの名称	受注高(千円)	前年同期比(%)	受注残高(千円)	前年同期比(%)
特殊鋼事業	18,542,818	102.1	4,116,758	93.7
不動産賃貸事業	-	-	-	-

(注)金額は、販売価額により算出しております。

c. 販売実績

当連結会計年度における販売実績をセグメントごとに示すと、次のとおりであります。

セグメントの名称	金額(千円)	前年同期比(%)
特殊鋼事業	18,821,791	99.1
不動産賃貸事業	2,356,289	100.1
合計	21,178,080	99.3

(注)主な相手先別の販売実績および総販売実績に対する割合は、次のとおりであります。

相手先	前連結会計年度		当連結会計年度	
	金額(千円)	割合(%)	金額(千円)	割合(%)
(株)N I T T A N	2,496,248	11.7	2,256,187	10.7
(株)西友	2,123,925	10.0	2,140,560	10.1
大同特殊鋼(株)	1,478,890	6.9	1,662,591	7.9
大同興業(株)	1,724,816	8.1	1,619,469	7.6
佐久間特殊鋼(株)	1,757,357	8.2	1,612,227	7.6

## 経営者の視点による経営成績等の状況に関する分析・検討内容

経営者の視点による当社グループの経営成績等の状況に関する認識及び分析・検討内容は次のとおりであります。  
当社グループの経営成績に重要な影響を与える要因につきましては、「第2 事業の状況 3 事業等のリスク」に記載のとおりであります。

なお、文中における将来に関する事項は、本有価証券報告書提出日現在において判断したものであります。

### 財政状態及び経営成績の状況に関する認識及び分析・検討内容

#### a. 経営成績等

##### 1) 財政状態

###### (流動資産)

当連結会計年度末における流動資産の残高は17,413百万円(前連結会計年度末17,606百万円)となり、193百万円の減少となりました。主な要因は以下のとおりであります。

- ・棚卸資産の圧縮を進めたこと等により商品及び製品が306百万円、仕掛品が302百万円、原材料及び貯蔵品が217百万円各々減少しております。

###### (固定資産)

当連結会計年度末における固定資産の残高は16,618百万円(前連結会計年度末17,187百万円)となり、569百万円の減少となりました。主な要因は以下のとおりであります。

- ・債券の償還等より投資有価証券が236百万円減少しております。

###### (流動負債)

当連結会計年度末における流動負債の残高は3,955百万円(前連結会計年度末5,088百万円)となり、1,132百万円の減少となりました。主な要因は以下のとおりであります。

- ・原材料仕入の減少等により支払手形及び買掛金が311百万円、電子記録債務が283百万円各々減少しております。

###### (固定負債)

当連結会計年度末における固定負債の残高は2,155百万円(前連結会計年度末2,136百万円)となり、19百万円の増加となりました。主な要因は以下のとおりであります。

- ・長期修繕計画の見直しにより修繕引当金が38百万円増加しております。

###### (純資産の部)

当連結会計年度末における純資産の残高は27,920百万円(前連結会計年度末27,569百万円)となり、351百万円の増加となりました。主な要因は以下のとおりであります。

- ・親会社株主に帰属する当期純利益等により利益剰余金が737百万円増加しております。

当社グループは、持続的発展を図るためには安定した財務基盤が必要であると考えており、今後も積極的に戦略投資を行いつつも、安定した財務基盤の維持に努めてまいります。

##### 2) 経営成績

当連結会計年度における売上高は21,178百万円(前連結会計年度21,337百万円)であり、159百万円の減少となりました。また、営業利益は1,249百万円(前連結会計年度1,263百万円)で13百万円の減少、経常利益は1,372百万円(前連結会計年度1,384百万円)で11百万円の減少、親会社株主に帰属する当期純利益は1,008百万円(前連結会計年度974百万円)で33百万円の増加となりました。

当社グループの特殊鋼事業につきましては、半導体製造装置向けの特種鋼鋼材が在庫調整により出荷量が減少したことで売上高は前年実績を下回りました。また、昨年度より継続している固定費削減等の原価低減活動により、利益面では前年実績を上回り、減収増益となりました。不動産賃貸事業につきましては、各種費用の高騰を受け商業施設の警備サービスや清掃サービスを値上げしたことで売上高は前年実績を上回りました。しかし、人件費の高騰等により利益は前年実績を下回り、増収減益となりました。

#### b. 経営方針、経営戦略、経営上の目標の達成状況を判断するための客観的な指標等

当社グループは2024年に「2026中期経営計画」を策定し公表しました。当計画の2年度目である当連結会計年度は、売上高230億円、営業利益14億円、ROS(売上高営業利益率)6%、ROE(自己資本利益率)4%の目標を掲げましたが、売上高211億円、営業利益12億円、ROS 5.9%、ROE 3.6%の実績となりました。

不動産賃貸事業は安定した売上高を計上し、当社グループの利益に貢献しました。一方で、特殊鋼事業は、国内自動車産業向けで需要回復の兆しがありましたが、国内の自動車メーカーにおける型式認証の不正問題による自動車産業の減産、世界的なインフレーションによる製造費用の高騰等があり、不安定な事業環境が継続しました。このような中、当連結会計年度では、特殊鋼事業の販売量減少に伴う売上高の減少と固定費負担の増加により、売上高・営業利益・ROS・ROEのいずれも目標を達成することができませんでした。

#### c. セグメントごとの財政状態及び経営成績の状況に関する認識及び分析・検討内容

##### 特殊鋼事業

売上高は、半導体製造装置向けの特種鋼材が在庫調整により出荷量が減少したことで、前連結会計年度比161百万円減の18,821百万円となりました。

セグメント利益（営業利益）は、販売価格の値上げや原価低減活動を推進してきたことで、前連結会計年度比17百万円増の187百万円となりました。

セグメント資産は、棚卸資産の圧縮等を進めた結果、前連結会計年度末に比べ1,305百万円減少の15,717百万円となりました。

#### 不動産賃貸事業

売上高は、商業施設の警備サービスや清掃サービスの値上げにより前連結会計年度比2百万円増の2,356百万円となりました。

セグメント利益（営業利益）は、人件費の高騰等により前連結会計年度比31百万円減の1,062百万円となりました。

セグメント資産は、現金及び預金の増加等により前連結会計年度末に比べ277百万円増加の12,030百万円となりました。

#### キャッシュ・フローの状況の分析・検討内容並びに資本の財源及び資金の流動性に係る情報

当社グループは、不動産賃貸事業が每期安定的な利益を上げており、営業キャッシュ・フローが継続してプラスとなっております。投資活動によるキャッシュ・フローは、特殊鋼事業への合理化投資及び戦略投資等により継続してマイナスとなっております。また、財務活動によるキャッシュ・フローは、その大半が配当金の支払いであります。当社グループは、今後も収益拡大につとめ、営業キャッシュ・フローの最大化を図ってまいります。

当社グループの資金需要のうち主なものは、生産活動に必要な運転資金（材料、外注費及び人件費等）、販売費及び一般管理費等の営業費用、設備の増強、更新及び改造のための設備投資資金、新製品・新技術開発のための研究開発費であります。当社グループは、これらの資金需要に対して、まず営業キャッシュ・フローで獲得した資金を投入し、不足分については、銀行借入（当座借越）により資金を調達することとしております。

#### 重要な会計上の見積り及び当該見積りに用いた仮定

当社グループの連結財務諸表は、わが国において一般に公正妥当と認められる企業会計の基準に基づいて作成されています。この連結財務諸表の作成にあたっては、当連結会計年度における財政状態、経営成績及びキャッシュ・フローの状況に影響を与えるような見積り、予測を必要としております。当社グループの会計方針のうち、見積り等の重要性が高いものは以下のとおりであります。

##### a. 固定資産の減損損失

当社グループは、固定資産の減損会計の適用に際して、独立したキャッシュ・フローを生み出す最小単位でグルーピングし、各グループの単位で将来キャッシュ・フローを見積っております。将来キャッシュ・フローが帳簿価額を下回った場合、回収可能価額まで帳簿価額を減額しております。将来この回収可能価額が減少した場合、減損損失が発生し、損益に影響を与える可能性があります。

##### b. 繰延税金資産の回収可能性の評価

当社グループは、繰延税金資産の回収可能性を評価するに際して、将来の課税所得を合理的に見積っております。しかし、繰延税金資産の回収可能性は将来の課税所得の見積りに依存するため、その見積額が減少した場合は繰延税金資産が減額され税金費用を計上する可能性があります。

当社グループは、これらについては過去の実績値や状況を踏まえ合理的と判断される前提に基づき、継続的に見積り、予測を行っております。

## 5【重要な契約等】

当社グループは、(株)西友と旧長町工場用地の再開発事業に関し、基本協定を締結しております。

なお、連結子会社東特エステートサービス(株)は、商業施設として建設したショッピングセンターに関して以下のとおり(株)西友と賃貸借契約を締結しております。

契約会社名	相手方の名称	国名	契約内容	契約締結日	契約期間
東特エステートサービス(株) (連結子会社)	(株)西友	日本	ショッピングセンターに関する賃貸借契約	2016年12月27日	2017年6月1日から 2037年5月31日まで

## 6【研究開発活動】

当社グループの研究開発活動は、東北大学とその附置研究所をはじめ、全国の国公立研究機関並びにユーザーとの密接な協力体制の下に推進しております。

当連結会計年度における研究開発活動をセグメントごとに示すと、次のとおりであります。

### (1) 特殊鋼事業

持続可能な社会の実現に向けたカーボンニュートラルの取り組みは、各国の経済政策や政権交代などにより一時的な変動が見られるものの、長期的な視点では依然としてその重要性を維持しています。世界経済の不確実性が続く中、当社の主力分野である自動車関連産業では、EV化に限らず、PHV、水素、その他のエコ燃料や燃料電池といった多様な動力源の組み合わせが模索されており、それに対応する技術開発が求められています。

エネルギー分野全体においても、生成AIやデータセンターなどの拡充に伴う需要の増加に対応するため、多様なエネルギー源を活用した柔軟な体制の構築が進んでいます。また、グローバル供給網の強化や国内生産回帰の動きが加速する中、当社においても関連分野の技術開発および品質向上の重要性が一層高まっています。当社は、こうした事業環境の変化に対応するため、これまで培ってきた磁性機能材料、特殊合金、複合加工プロセスなどのコア技術を活かし、企業価値の向上を目指した研究開発を進めています。

具体的には、多様な動力構成に対応する次世代自動車関連機器、半導体製造装置、各種産業機器、水素・アンモニアなどの新エネルギーキャリア向け機器等に使用される電磁ステンレス鋼について、製品構成、品質管理、生産体制の最適化を図り、競争力の強化に努めています。

2022年度より参画している国家プロジェクトでは、電動車向けモーターの効率向上に貢献する材料開発において一定の成果を上げており、より幅広い用途への展開を視野に入れた高効率モーター用材料および関連技術の開発を進めています。

また、当社独自の熱処理加工、表面改質、熱拡散接合、部品加工などを組み合わせた複合加工プロセスでは、社外のサプライチェーンとの連携も強化し、半導体・エネルギー分野の変化に迅速かつ柔軟に対応した新技術の開発を推進しています。とりわけ、拡散接合を中核とした積層造形技術により、電機・電子機器、各種熱マネジメント装置、精密フィルター、再生可能エネルギー関連機器などに対応するソリューションの提供に注力しています。近年導入した高精度レーザー加工技術による迅速な対応も、各方面から高く評価されています。

拡散接合は材料の高機能化を実現するプロセスでもあり、ステンレス、チタン、ニッケル、銅、アルミなどの異種材料接合によって、お客様の新たな機能開発ニーズに応えるとともに、当社独自の異種金属接合による新材料の開発も進めています。東北大学との共同開発による異種磁性材料を接合した磁歪クラッド材は、国立および公的研究機関との連携により、病害虫防除用の加振装置に応用され、施設園芸分野における無農薬・減農薬の持続可能な農業への貢献が期待されています。さらに、エネルギーハーベスティング用途の発電素子としての活用も期待されています。

これらの研究開発活動を通じて、顧客とのパートナーシップを構築し、持続可能な社会の実現に貢献するとともに、グローバル市場における競争力の一層の強化を目指してまいります。

当連結会計年度における研究開発費は438,909千円であります。

### (2) 不動産賃貸事業

研究開発活動は行っておりません。

### 第3【設備の状況】

#### 1【設備投資等の概要】

当連結会計年度において、当社グループ（当社および連結子会社）が実施した設備投資の総額は549,547千円であり  
 ます。

セグメントごとの設備投資について示すと、次のとおりであります。

特殊鋼事業..... 476,308千円であり、主なものは当社特殊鋼鋼材設備・精密加工設備・熱処理加工設備の増  
 強、更新および能力向上のための改造であります。

不動産賃貸事業..... 73,238千円であり、主なものは商業施設の監視設備工事によるものであります。

#### 2【主要な設備の状況】

##### (1) 提出会社

2025年3月31日現在

事業所名 (所在地)	セグメント の名称	設備の内容	帳簿価額					従業員数 (名)
			建物及び 構築物 (千円)	機械装置 及び運搬具 (千円)	土地 (千円) (面積㎡)	その他 (千円)	合計 (千円)	
本社・本社工場 (宮城県柴田郡村田町)(注)1	特殊鋼事業	生産設備等	545,798	2,643,959	1,210,000 (91,371)	301,465	4,701,222	344 (22)
土浦工場 (茨城県土浦市)	特殊鋼事業	生産設備等	33,917	11,794	109,170 (4,500)	937	155,819	14 (3)
賃貸用不動産 (仙台市太白区)	不動産賃貸 事業	土地等	2,880	-	852,206 (8,309)	-	855,086	- (-)

##### (2) 国内子会社

2025年3月31日現在

会社名	事業所名 (所在地)	セグメント の名称	設備の内容	帳簿価額					従業員数 (名)
				建物及び 構築物 (千円)	機械装置及 び運搬具 (千円)	土地 (千円) (面積㎡)	その他 (千円)	合計 (千円)	
東特エステート サービス(株)	本社及び貸店舗等 (仙台市太白区) (注)2	不動産賃貸 事業	賃貸及びメン テナンス設備 等	2,984,420	0	3,694 (54,915)	11,068	2,999,183	58 (7)

##### (3) 在外子会社

2025年3月31日現在

会社名	事業所名 (所在地)	セグメント の名称	設備の内容	帳簿価額					従業員数 (名)
				建物及び 構築物 (千円)	機械装置及 び運搬具 (千円)	土地 (千円) (面積㎡)	その他 (千円)	合計 (千円)	
TOHOKU Manufacturing (Thailand) Co.,Ltd.	本社・本社工場 (タイ王国 チョンブリ県)	特殊鋼事業	生産設備等	236,100	290,360	128,311 (19,441)	120,885	775,658	110 (-)
TOHOKU STEEL INDIA PRIVATE LIMITED	本社・本社工場 (インド共和国 アーンドラ・プ ラデシュ州) (注)3	特殊鋼事業	工場建屋等	34,507	32,971	-	27,380	94,859	35 (-)

- (注) 1. 提出会社の本社工場および本社の土地は、東特エステートサービス(株)から賃借しております。  
 2. 東特エステートサービス(株)の本社および貸店舗等の土地は、提出会社から賃借しております。  
 3. TOHOKU STEEL INDIA PRIVATE LIMITEDの本社工場および本社の土地はすべて借地であり、面積は24,281㎡  
 であります。  
 4. 現在休止中の主要な設備はありません。  
 5. 帳簿価額のうち「その他」は、工具、器具及び備品、ならびに建設仮勘定等の合計であります。  
 6. 従業員数の( )は、臨時従業員数(年間平均雇用人員)を外書しております。



### 3 【設備の新設、除却等の計画】

#### (1) 重要な設備の新設等

経常的な設備の更新のための新設等を除き、重要な設備の新設等の計画はありません。

#### (2) 重要な設備の除却等

経常的な設備の更新のための除却等を除き、重要な設備の除却等の計画はありません。

## 第4【提出会社の状況】

### 1【株式等の状況】

#### (1)【株式の総数等】

##### 【株式の総数】

種類	発行可能株式総数(株)
普通株式	30,200,000
計	30,200,000

##### 【発行済株式】

種類	事業年度末現在発行数(株) (2025年3月31日)	提出日現在発行数(株) (2025年6月23日)	上場金融商品取引所名 または登録認可金融商 品取引業協会名	内容
普通株式	7,550,000	7,550,000	東京証券取引所 スタンダード市場	単元株式数は100 株であります。
計	7,550,000	7,550,000	-	-

#### (2)【新株予約権等の状況】

##### 【ストックオプション制度の内容】

該当事項はありません。

##### 【ライツプランの内容】

該当事項はありません。

##### 【その他の新株予約権等の状況】

該当事項はありません。

#### (3)【行使価額修正条項付新株予約権付社債券等の行使状況等】

該当事項はありません。

#### (4)【発行済株式総数、資本金等の推移】

年月日	発行済株式 総数増減数 (株)	発行済株式 総数残高 (株)	資本金増減額 (千円)	資本金残高 (千円)	資本準備金 増減額 (千円)	資本準備金 残高 (千円)
1991年11月1日	1,500,000	7,550,000	525,000	827,500	525,000	560,772

(注) 有償第三者割当

発行価格 700円

資本組入額 350円

(5) 【所有者別状況】

2025年3月31日現在

区分	株式の状況(1単元の株式数100株)							単元未満株式の状況(株)	
	政府及び地方公共団体	金融機関	金融商品取引業者	その他の法人	外国法人等		個人その他		計
					個人以外	個人			
株主数(人)	-	5	15	30	14	2	567	633	-
所有株式数(単元)	-	5,694	720	60,182	1,543	2	7,322	75,463	3,700
所有株式数の割合(%)	-	7.55	0.95	79.76	2.04	0.00	9.70	100.00	-

(注) 自己株式122,241株は、「個人その他」に1,222単元及び「単元未満株式の状況」に41株を含めて記載しております。

(6) 【大株主の状況】

2025年3月31日現在

氏名または名称	住所	所有株式数(千株)	発行済株式(自己株式を除く。)の総数に対する所有株式数の割合(%)
大同特殊鋼株式会社	名古屋市東区東桜一丁目1番10号	2,549	34.32
岡谷鋼機株式会社	名古屋市中区栄二丁目4番18号	752	10.12
東京窯業株式会社	東京都港区港南二丁目11番1号	631	8.50
光通信株式会社	東京都豊島区西池袋一丁目4番10号	563	7.59
株式会社UH Partners 2	東京都豊島区南池袋二丁目9番9号	474	6.39
株式会社UH Partners 3	東京都豊島区南池袋二丁目9番9号	449	6.05
株式会社七十七銀行 (常任代理人 株式会社日本カストディ銀行)	仙台市青葉区中央三丁目3番20号 (東京都中央区晴海一丁目8番12号)	300	4.05
三井住友信託銀行株式会社 (常任代理人 株式会社日本カストディ銀行)	東京都千代田区丸の内一丁目4番1号 (東京都中央区晴海一丁目8番12号)	200	2.69
芝本産業株式会社	東京都中央区湊一丁目1番12号	173	2.34
株式会社エスアイエル	東京都豊島区南池袋二丁目9番9号	120	1.62
計	-	6,214	83.66

(注) 1. 前事業年度末において主要株主でなかった岡谷鋼機株式会社は、当事業年度末現在では主要株主となっております。

(7)【議決権の状況】

【発行済株式】

2025年3月31日現在

区分	株式数(株)	議決権の数(個)	内容
無議決権株式	-	-	-
議決権制限株式(自己株式等)	-	-	-
議決権制限株式(その他)	-	-	-
完全議決権株式(自己株式等)	(自己保有株式) 普通株式 122,200	-	-
完全議決権株式(その他)	普通株式 7,424,100	74,241	-
単元未満株式	普通株式 3,700	-	-
発行済株式総数	7,550,000	-	-
総株主の議決権	-	74,241	-

【自己株式等】

2025年3月31日現在

所有者の氏名 または名称	所有者の住所	自己名義所有 株式数(株)	他人名義所有 株式数(株)	所有株式数の 合計(株)	発行済株式総数に 対する所有株式数 の割合(%)
(自己保有株式) 東北特殊鋼株式会社	仙台市太白区長町 七丁目20番1号	122,200	-	122,200	1.62
計	-	122,200	-	122,200	1.62

2【自己株式の取得等の状況】

【株式の種類等】 会社法第155条第3号による普通株式の取得

(1)【株主総会決議による取得の状況】

該当事項はありません。

(2)【取締役会決議による取得の状況】

会社法第165条第3項の規定により読み替えて適用される同法第156条の規定に基づく取得

区分	株式数(株)	価額の総額(千円)
取締役会(2025年1月29日)での決議状況 (取得期間2025年1月30日)	130,000	274,690
当事業年度前における取得自己株式	-	-
当事業年度における取得自己株式	101,100	213,624
残存決議株式の総数及び価額の総額	28,900	61,065
当事業年度の末日現在の未行使割合(%)	22.2	22.2
当期間における取得自己株式	-	-
提出日現在の未行使割合(%)	22.2	22.2

(注)1. 会社法第165条第3項の規定により読み替えて適用される同法第156条の規定に基づく自己株式立会外買付取引(ToSTNeT-3)による取得です。

2. 当該決議に基づく自己株式の取得は、上記取得期日での取得をもって終了しております。

(3) 【株主総会決議又は取締役会決議に基づかないものの内容】  
 該当事項はありません。

(4) 【取得自己株式の処理状況及び保有状況】

区分	当事業年度		当期間	
	株式数(株)	処分価額の総額 (千円)	株式数(株)	処分価額の総額 (千円)
引き受ける者の募集を行った取得自己株式	-	-	-	-
消却の処分を行った取得自己株式	-	-	-	-
合併、株式交換、株式交付、会社分割に係る 移転を行った取得自己株式	-	-	-	-
その他 (-)	-	-	-	-
保有自己株式数	122,241	-	122,241	-

(注) 当期間における保有自己株式数には、2025年6月1日から有価証券報告書提出日までの単元未満株式の買取りによる株式数は含まれておりません。

### 3 【配当政策】

当社は、株主の皆様に対する利益還元を経営の重要課題の一つと認識し、将来の事業展開と経営体質の強化に向けた適正な内部留保とのバランスを考慮しながら、業績に裏打ちされた利益配分を行うことを基本方針としております。

これまで改善と強化を進めてきた財務体質を背景に、今後は特殊鋼事業と不動産賃貸事業の両輪で収益力を向上させるための成長投資を実施してまいります。収益力の向上により獲得した利益につきましては、過剰な内部留保を持つことなく、配当により株主の皆様へ還元してまいります。還元の目安として、2024年度から2026年度の3年間に於いて連結配当性向を20%から30%に段階的に引き上げてまいります。

なお、当社は、株主への機動的な利益還元を可能とするため、会社法第454条第5項に規定する中間配当をすることができる旨および会社法第459条第1項の規定に基づき、取締役会の決議をもって剰余金の配当を行うことができる旨をそれぞれ定款に定めております。また、配当の回数については中間期と期末の2回を基本とし、取締役会の決議で中間配当を、株主総会の決議で期末配当を行っております。

当期の配当につきましては、上記の基本方針ならびに当期経営成績等を踏まえ、前期比14円増配の1株につき年間40円(中間配当20円、期末配当20円)の配当を実施することを決定いたしました。

また、次期の配当につきましては、次期の連結業績見通し等を踏まえ、1株につき年間35円(中間配当15円、期末配当20円)を予定しております。

なお、当事業年度に係る剰余金の配当は以下のとおりであります。

決議年月日	配当金の総額 (千円)	1株当たり配当額 (円)
2024年10月30日 取締役会決議	150,577	20.00
2025年6月23日 定時株主総会決議	148,555	20.00

## 4【コーポレート・ガバナンスの状況等】

### (1)【コーポレート・ガバナンスの概要】

コーポレート・ガバナンスに関する基本的な考え方

当社は、持続的な成長と中長期的な企業価値の向上を図ることをコーポレート・ガバナンスの基本方針とします。その実現に向け、株主の皆様をはじめとしたステークホルダーの皆様のご期待に応え、経営の迅速化と透明性を向上し、企業統治と内部統制システムを充実させ、業務が適正かつ効率的に執行されるための取組みを行っております。

また当社グループは、法令、国際ルールおよびその精神を遵守するとともに社会的良識を持って行動することを宣言する「東北特殊鋼グループ企業倫理憲章」を制定し、経営理念およびスローガン「革新技術で、未来を創る」を実現するため、以下の10原則を遵守し社会的良識をもって行動することとしています。さらに、当社グループの経営者をはじめすべての従業員の具体的な行動指針として、「東北特殊鋼グループ行動基準」を策定し、社会に開かれた企業としての基盤の整備に努めております。

#### 経営理念

我が社は、創立の精神「東北大学の指導により高級特殊鋼を製造し、産業界に貢献する」を基に、需要家の要求する素材の研究開発、並びに製造と、総合エンジニアリングによる特色ある商品の提供によって、企業の持続的発展をはかる。

このため我々は、創造性を求めて挑戦する積極性と変化に迅速に対応する柔軟性を持たなければならない。

#### 東北特殊鋼グループ企業倫理憲章

当社グループは、次の10原則に基づき、国の内外を問わず、全ての法律、国際ルールおよびその精神を遵守するとともに、社会的良識をもって行動します。

1. 顧客、社会に信頼され、満足される「技術・サービス・品質」を通じ、持続可能な経済成長と社会的課題の解決を図る。
2. 公正、透明、自由な競争と適正な取引、責任ある調達を行う。また、政治、行政との健全かつ正常な関係を保つ。
3. 企業情報の積極的かつ公正な開示に加え、幅広いステークホルダーとの建設的な対話を行い、企業価値の向上を図る。
4. すべての人々の人権を尊重する経営を行う。
5. 顧客に対して、商品・サービスに関する適切な情報提供、誠実なコミュニケーションを行い、満足と信頼を獲得する。
6. 社員の多様性、人格、個性を尊重するとともに、安全と健康に配慮した働きがいのある職場環境を整備し、ゆとりと豊かさを実現する。
7. 環境問題は、人類共通の課題であり、企業の存在と活動に必須の要件として、主体的に行動する。
8. 良き企業市民として、企業倫理・法令遵守による企業活動を行う。また、個人情報・顧客情報保護に留意する。国際的な事業活動においては、各種の国際規範、現地の文化・慣習を尊重し、その発展に貢献する経営を行う。
9. 市民社会の秩序や安全に脅威を与える反社会的勢力および団体とは断固として対決し、関係を遮断する。また、テロ、サイバー攻撃、自然災害等に備え、組織的な危機管理を徹底する。
10. 経営トップは、本憲章の精神の実現のため、率先垂範して実効あるガバナンスを構築し、社内、グループ企業に周知徹底を図る。あわせてサプライチェーンにもこれを促す。本憲章に反する事態が発生した時には、自ら問題解決に当たり、迅速かつ的確な情報公開を行い、再発防止に努め、厳正な処分を行う。

## 企業統治の体制の概要および当該体制を採用する理由

当社の企業規模などを考慮し、監査役会設置会社の形態が最適であると判断しており、社外監査役2名を含む監査役会で取締役の業務執行の監督機能向上を図っております。

取締役会は、社外取締役2名を含む7名で構成され、経営の方針、法令または定款で定められた事項をはじめ、経営方針や事業計画、投資計画、子会社の設立・出資など、「取締役会規程」に定めた経営に関わる重要事項の意思決定を行うとともに業務執行状況を監視・監督しております。当事業年度において、取締役会は定例取締役会を9回開催し、経営の基本方針その他重要事項を決定しました。

また、当社では取締役会の意思決定および監督強化ならびに経営環境の変化に迅速に対応できる機動的な体制を構築し、コーポレート・ガバナンスの一層の強化を目的とし、2021年6月より執行役員制度を導入しております。業務執行については取締役会以外に経営会議および執行役員会の任意の会議体を設置し、経営全般や重要案件に関して方針審議、意思疎通を行っております。

監査役会については、「(3) 監査の状況 監査役監査の状況」に記載しております。

本有価証券報告書提出日時点における取締役会の構成員は次のとおりであり、議長は代表取締役社長が務めております。

役職名	氏名
代表取締役社長	成瀬真司
取締役	江幡貴司
取締役	尾形仁
取締役	板橋弘昭
取締役	木村利光
社外取締役	牛込進
社外取締役	羽山暁子

## 企業統治に関するその他の事項

当社グループでは、リスクマネジメントおよびコンプライアンス重視の経営を実践し、取締役および使用人の職務の執行が法令および定款に適合することを確保するため、「東北特殊鋼グループ企業倫理憲章」および「東北特殊鋼グループ行動基準」を制定し、すべての取締役および使用人に配布しております。

取締役会はサステナビリティ担当役員、リスクマネジメント担当役員およびコンプライアンス担当役員を選任し、代表取締役社長を委員長とする「サステナビリティ・リスクマネジメント委員会」において、当社グループの持続的な発展を実現し、社会の持続可能な発展に貢献するため、社会の中で責任ある存在としての役割および企業活動について審議するとともに、当社グループのサステナビリティに関する事項を統括し、発生が予想されるリスクおよび潜在的なリスクのマネジメントを審議し、サステナビリティに関連する委員会や分野別の検討会等と連携をとりながら、その内容を取締役会に報告しております。また、同委員会では突発危機発生時に対外的影響を最小限にするための対応策を協議しております。

また、当社は品質マネジメントを維持・向上させるための「品質検討会」、環境負荷低減を果たすための「環境委員会」および使用人の災害防止と健康管理増進のための「安全衛生委員会」を定期的を開催しております。

さらに、企業経営および日常の業務に関しては、必要に応じて、顧問弁護士や外部有識者から経営判断上の参考とするためのアドバイスを受けられる体制を採っております。

本有価証券報告書提出日時点における各種担当役員は次のとおりであります。

担当	役職名	氏名
品質担当役員	執行役員	古瀬泰輔
環境担当役員、コンプライアンス担当役員、 リスクマネジメント担当役員	取締役	板橋弘昭
サステナビリティ担当役員	取締役	木村利光

当社では経営重要事項等については代表取締役社長、取締役、常勤監査役、執行役員と関係者が出席する経営会議で審議を行い、「取締役会規程」にて定めた事項については取締役会に上程しております。また、代表取締役社長、取締役、常勤監査役、執行役員と関係者が出席する執行役員会で、執行役員に対し取締役会決議事項を報告し、執行役員は業務執行状況を報告しております。また、代表取締役社長はCRM部を直轄し、CRM部は指示に基づき業務執行状況の内部監査を実施し、代表取締役社長に報告しております。

当社の子会社の業務の適正を確保するため、当社の子会社または執行役員、重要な使用人が子会社の代表取締役社長を兼任し、また担当取締役および重要な使用人は子会社の非常勤取締役に就任し、子会社を監視・監督しております。また、当社は子会社の業務執行状況を「関係会社管理規程」に従って統括管理しております。また、子会社における経営重要事項等については経営会議で審議を行い、業務執行状況については担当執行役員より執行役員会にて報告し、監視・監督体制を強化しております。

#### 社外取締役および監査役との責任限定契約

当社は、業務執行取締役等でない取締役および監査役全員が期待される役割を十分に発揮できるよう、会社法第427条第1項および当社定款の規定に基づき、同法第423条第1項の損害賠償責任を限定する契約を締結しております。当該契約に基づく損害賠償責任の限度額は、会社法第425条第1項に定める最低責任限度額としております。なお、当該責任限定が認められるのは、当該社外取締役または監査役が責任の原因となった職務の遂行について善意でかつ重大な過失がないときに限られます。

#### 役員等との間で締結している補償契約の内容の概要

当社は、各取締役ならびに各監査役との間で、会社法第430条の2第1項に規定する補償契約を締結しており、同項第1号の費用および同項第2号の損失を法令の定める範囲内において当社が補償することとしております。

ただし、当該補償契約によって会社役員の職務の執行の適正性が損なわれないようにするため、補償の要否および範囲等の判断は、原則として社外取締役または外部の弁護士その他の専門家によって構成される補償委員会における審議および承認を要件としております。また、役員等が不正な利益を図り、また会社に損害を加える目的で職務を執行したものであったことが判明した場合、情報提供、報告を怠ったまたは遅延した場合、その職務を行うにつき悪意または重過失があったことにより損害賠償を請求された場合には、補償の対象としないこととしております。

#### 役員等賠償責任保険契約の内容の概要等

当社は、保険会社との間で取締役、監査役および執行役員を被保険者とする、会社法第430条の3第1項に規定する役員等賠償責任保険契約を締結しております。当該保険契約では、填補する額について限度額を設けることにより、当該役員の職務の執行の適正性が損なわれないようにするための措置を講じております。当該保険契約の保険料は全額当社が負担しております。

#### 取締役の定数

当社の取締役の員数は、9名以内とする旨を定款で定めております。

#### 取締役の選任

取締役は、株主総会において選任する旨および取締役の選任決議は議決権を行使することができる株主の議決権の3分の1以上を有する株主が出席し、その議決権の過半数をもって行う旨を定款で定めております。また、取締役の選任決議は、累積投票によらない旨を定款で定めております。

#### 自己の株式の取得

当社は、機動的な資本政策を遂行するため、会社法第165条第2項の規定により、取締役会の決議によって自己の株式を取得することができる旨を定款で定めております。

#### 中間配当

当社は、株主への機動的な利益還元を可能とするため、会社法第454条第5項の規定により、取締役会の決議によって、毎年9月30日を基準日として中間配当をすることができる旨を定款で定めております。



#### 取締役会決議による剰余金の配当等を可能にする定款の定め

当社は、機動的な資本政策および配当政策を図るため、会社法第459条第1項の規定に基づき、剰余金の配当等を取締役会決議により行うことを可能とする旨を定款で定めております。

#### 取締役会の活動状況

当事業年度において当社は取締役会を9回開催しており、個々の出席状況については次のとおりであります。

役職名	氏名	開催回数	出席回数
代表取締役社長	成瀬 真司	9	9
取締役	江幡 貴司	9	9
取締役	尾形 仁	7	7
取締役	板橋 弘昭	9	9
取締役	木村 利光	9	9
社外取締役	牛込 進	9	9
社外取締役	羽山 暁子	9	9
常勤監査役	藤井 利光	9	9
社外監査役	氏家 照彦	9	9
社外監査役	関 公彦	2	2
社外監査役	伊藤 慎悟	7	7

(注) 1. 社外監査役関公彦氏は2024年6月25日開催の第125期定時株主総会において退任し、退任する前の出席状況を記載しております。

2. 取締役尾形仁氏および社外監査役伊藤慎悟氏は2024年6月25日開催の第125期定時株主総会にて選任されて以降の当事業年度における出席状況を記載しております。

取締役会における具体的な検討内容として、中長期で掲げる目標達成に向けた経営計画の策定およびその施策を推進するための組織改編、環境価値の優れた商品の開発を推進する体制、当社グループ全体のコンプライアンス体制の強化、コーポレート・ガバナンスに関する事項、取締役会の実効性に関する評価・分析、資本効率の向上と株主還元強化策を目的とした自己株式の取得、政策保有株式の保有の適否に関する事項などについて審議しております。また、経営目標に基づく業務執行状況のレビュー、サステナビリティ・リスクマネジメント委員会や株主との対話状況の報告により意見交換を行うなど、社外役員から適切な助言を受けながら、自由闊達で建設的な議論・意見交換を行っております。

(2)【役員の状況】

役員一覧

男性 9名 女性 1名 (役員のうち女性の比率10%)

役職名	氏名	生年月日	略歴	任期	所有株式数 (株)
代表取締役社長 社長執行役員	成瀬 真司	1958年9月22日生	1982年4月 大同特殊鋼株式会社入社 2005年10月 同社鋼材事業部鋼材営業部長 2009年6月 同社特殊鋼事業部事業企画管理部長 2012年6月 同社取締役経営企画部長 2015年6月 同社常務執行役員営業生産統括部担当 2016年6月 大同興業株式会社常務取締役原料営業本部長 2018年6月 同社取締役常務執行役員原料営業本部担当 2019年6月 当社代表取締役社長 2021年6月 当社代表取締役社長社長執行役員(現任)	(注4)	15,364
取締役 常務執行役員 GI推進プロジェクトリーダー 担当 技術開発部門	江幡 貴司	1959年8月17日生	1984年4月 当社入社 2011年6月 当社経営企画部長 2014年6月 当社取締役研究開発部長 2020年6月 当社取締役高機能材料事業部長 2021年6月 当社取締役常務執行役員高機能材料事業部長 2022年8月 当社取締役常務執行役員高機能材料事業部長 GI推進プロジェクトリーダー 2023年6月 当社取締役常務執行役員 GI推進プロジェクトリーダー(現任)	(注4)	6,659
取締役 執行役員 担当 生産部門 設備部門	尾形 仁	1961年10月25日生	1989年1月 当社入社 2009年5月 当社熱処理事業部熱処理工場村田工場長 2012年6月 当社熱処理事業部熱処理工場土浦工場長 2013年1月 当社複合加工事業部熱処理工場長 2015年4月 TOHOKU Manufacturing (Thiland) Co.,Ltd. 代表取締役社長 2018年6月 当社取締役TOHOKU Manufacturing (Thiland) Co.,Ltd. 代表取締役社長 2021年6月 当社執行役員TOHOKU Manufacturing (Thiland) Co.,Ltd. 代表取締役社長 2022年6月 当社執行役員複合加工事業部長 2023年6月 当社執行役員 2024年6月 当社取締役執行役員(現任)	(注4)	5,923
取締役 執行役員 コミュニケーション推進 プロジェクトリーダー 担当 本社部門 (総務人事部、コミュニケーション推進プロジェクト) 営業部門	板橋 弘昭	1963年5月28日生	1986年4月 当社入社 2010年6月 当社名古屋営業所長 2016年5月 当社東京営業所長 2018年6月 当社取締役東京営業所長兼名古屋営業所長 2020年3月 当社取締役営業部長 2021年6月 当社取締役執行役員溶鍛鋼材工場長 2022年6月 当社取締役執行役員 2022年8月 当社取締役執行役員コミュニケーション推進プロジェクトリーダー(現任)	(注4)	5,086
取締役 執行役員 経営企画部長 担当 本社部門 (経営企画部、経理部、購買 業務改革プロジェクト)	木村 利光	1962年7月29日生	1987年4月 大同特殊鋼株式会社入社 2007年7月 同社研究開発本部企画管理部商品企画室室長 2008年7月 同社研究開発本部プロセス技術開発センターセンター長 2015年6月 同社技術開発研究所プロセス研究部部長 2017年7月 同社技術開発研究所副所長 2018年4月 Daido Steel(America) Inc. 主席部員 2020年6月 当社経営企画部長 2021年6月 当社執行役員経営企画部長 2023年6月 当社取締役執行役員経営企画部長(現任)	(注4)	1,878
取締役	牛込 進	1935年8月28日生	1987年6月 東京窯業株式会社代表取締役社長 2004年6月 当社社外監査役 2005年6月 東京窯業株式会社代表取締役会長(現任) 2006年6月 当社社外取締役(現任)	(注4)	-

役職名	氏名	生年月日	略歴	任期	所有株式数 (株)
取締役	羽山 暁子	1979年8月8日生	2003年4月 株式会社インテリジェンス(現パーソナルキャリア株式会社)入社 2011年6月 株式会社ブレインパッド入社 2019年3月 株式会社Pallet設立 代表取締役(現任) 2020年10月 株式会社AOD取締役CCO 2022年8月 一般社団法人グラミン日本仙台支部 支部長(現任) 2023年6月 当社社外取締役(現任)	(注4)	-
常勤監査役	藤井 利光	1960年12月20日生	1983年4月 大同特殊鋼株式会社入社 2007年12月 同社技術サービス部部長 2009年6月 同社特殊鋼商品開発部部長 2012年7月 当社品質保証部調査役 2014年1月 当社品質保証部長 2021年6月 当社常勤監査役(現任)	(注5)	4,421
監査役	氏家 照彦	1946年8月29日生	1969年4月 株式会社日本興業銀行入行 1993年6月 株式会社七十七銀行取締役営業開発部長 1998年6月 同行常務取締役本店営業部長 2001年6月 当社社外監査役(現任) 2002年6月 株式会社七十七銀行専務取締役 2005年6月 同行代表取締役副頭取 2010年6月 同行代表取締役頭取 2018年6月 同行代表取締役会長(現任)	(注5)	-
監査役	松崎 慎治	1965年6月20日生	1988年4月 大同特殊鋼株式会社入社 2001年2月 OHIO STAR FORGE CO. 出向 2011年11月 同社海外事業部海外企画管理部長 2017年6月 同社CRM部監査室長 2020年2月 同社海外事業部長 2021年8月 大同特殊鋼(上海)有限公司董事長總經理 2023年6月 大同興業株式会社執行役員経理部長 2024年6月 同社取締役執行役員総務部、経理部、情報システム部担当、経理部長(現任) 2025年6月 当社社外監査役(現任)	(注6)	-
計					39,331

- (注) 1. 取締役牛込進および羽山暁子は、社外取締役であります。
2. 羽山暁子の戸籍上の氏名は、上野暁子であります。
3. 監査役氏家照彦および松崎慎治は、社外監査役であります。
4. 取締役の任期は、2025年3月期に係る定時株主総会終結の時から2026年3月期に係る定時株主総会終結の時までであります。
5. 監査役の任期は、2024年3月期に係る定時株主総会終結の時から2028年3月期に係る定時株主総会終結の時までであります。
6. 監査役の任期は、2025年3月期に係る定時株主総会終結の時から2028年3月期に係る定時株主総会終結の時までであります。
7. 所有株式数には、役員持株会における各自の実質所有株式数を含めて記載しております。(1株未満切捨て表示)
8. 当社は、法令に定める監査役の員数を欠くことになる場合に備え、会社法第329条第3項に定める補欠監査役1名を選任しております。補欠監査役の略歴は次のとおりであります。

氏名	生年月日	略歴	所有株式数 (株)
佐野 弘幸	1961年6月7日生	1984年4月 大同特殊鋼株式会社入社 2012年4月 同社特殊鋼製品本部工具鋼事業部工具鋼営業部長 2014年4月 同社特殊鋼製品本部工具鋼事業部長 2015年6月 同社工具鋼部長 2016年4月 大同興業株式会社入社、素形材営業副本部長(理事)、素形材営業本部素形材第一部長 2016年6月 同社取締役素形材営業副本部長、素形材営業本部素形材第一部長 2017年4月 同社取締役素形材営業副本部長、素形材営業本部素形材第一部長、東京支店長 2018年4月 同社取締役役員素形材営業副本部長、名古屋支店長 2018年6月 同社執行役員素形材営業本部長、名古屋支店長 2020年6月 同社常務執行役員素形材営業本部長、名古屋支店長 2022年6月 同社監査役(現任)	-

(執行役員の状況)

当社では、取締役会の意思決定および監督強化ならびに経営環境の変化に迅速に対応できる機動的な体制を構築することを目的として、執行役員制度を導入しております。なお、2025年6月23日現在の執行役員は次のとおりであります。

役職	氏名	担当職務等
* 社長執行役員	成瀬 真司	
* 常務執行役員	江幡 貴司	製品戦略企画部担当 GI推進プロジェクトリーダー
常務執行役員	野口 祐二	購買業務改革プロジェクトリーダー
* 執行役員	尾形 仁	溶鍛鋼材工場および複合加工工場担当
* 執行役員	板橋 弘昭	総務人事部担当 コミュニケーション推進プロジェクトリーダー CRM部に関して成瀬社長執行役員に協力
* 執行役員	木村 利光	経理部担当 経営企画部長
執行役員	藤原 尚吉	営業部長 溶鍛鋼材工場および複合加工工場に関して尾形執行役員に協力
執行役員	日下 容康	TOHOKU STEEL INDIA PRIVATE LIMITED 代表取締役社長
執行役員	古瀬 泰輔	設備統括部担当 技術統括部長
執行役員	大内 康秀	複合加工工場長

(注) \*印の執行役員は取締役を兼務しております。

## 社外役員の状況

当社の社外取締役は2名、社外監査役は2名であります。

社外取締役の牛込進氏は、東京窯業株式会社の代表取締役会長であり、同社は当社と営業上の取引がありますが、その取引額は当社の当事業年度における売上高の0.1%以下であり、同氏の独立性に影響を与えるものではないと判断しております。また、同社は当社発行済株式総数の8.50%を保有する大株主であります。当社との人的関係、資本関係その他特別の利害関係はありません。同氏は、長年にわたり同社の経営に携わり、その経歴を通じて培った経営の専門家としての知識・経験等を有しております。専門的知見や、海外を含むグループ子会社を長年統括してきた企業経営者としての豊富な見識から助言いただき、経営の監督および取締役会の意思決定の妥当性・適正性を確保するための社外取締役に求められる役割・責務を發揮していただけるものと判断しております。

社外取締役の羽山暁子氏は株式会社Palletの代表取締役であり、同社は当社と研修等の取引がありますが、2025年3月期における取引額は僅少であります。また、当社との人的関係、資本関係その他特別の利害関係はありません。同氏は、人事・人材教育分野に関する幅広い見識を有しており、取締役会の多様性を確保するとともに、人的資本経営の推進や企業風土改革に関する助言等を通じて、経営の監督および取締役会の意思決定の妥当性・適正性を確保するための社外取締役に求められる役割・責務を發揮していただけるものと判断しております。

社外監査役の氏家照彦氏は株式会社七十七銀行の代表取締役会長であり、同行は当社と預金等、通常の銀行取引を除き利害関係はなく、同氏の独立性に影響を与えるものではないと判断しております。また、同行は当社発行済株式総数の4.05%を保有する大株主であります。当社との人的関係、資本関係またはその他特別の利害関係はありません。同氏は、長年にわたり同行の経営に携わり、金融分野における専門的な知見のほか、会社経営者としての経験と高度な見識を有しております。その経歴から公正中立の立場から当社の経営に対し適切な監査および助言をしていただけるものと判断しております。

社外監査役の松崎慎治氏は大同興業株式会社の取締役執行役員であり、同社は当社と製品の販売および仕入取引等がありますが、当社との人的関係、資本関係その他特別の利害関係はありません。同氏は、特殊鋼業界において、長年にわたり海外事業および会社経営に携わっております。加えて、内部監査および財務、会計に関わる豊富な経験と知識を持ち合わせており、取締役会の監督機能の強化を期待できると判断しております。

当社は、取締役会、および監査役会の監督機能の強化を目的として、社外取締役、および社外監査役を選任しております。

当社は社外取締役および社外監査役の独立性につき、東京証券取引所の規程等による独立役員の確保に関する定めおよび当社の独立役員確保に関する内規に準拠し、個別に判断しております。

## 社外取締役又は社外監査役による監督又は監査と内部監査、監査役監査及び会計監査との相互連携並びに内部統制部門との関係

社外取締役は、取締役会を通して他の監査役と適宜意見交換を行うなど連携を図っております。

社外監査役の相互連携については、「(3) 監査の状況 監査役監査の状況」に記載しております。

( 3 ) 【 監査の状況】

監査役監査の状況

a. 組織、人員及び手続

監査役会は、監査役 3 名（うち社外監査役 2 名）で構成され、監査役会の議長は常勤監査役である藤井利光が務めております。常勤監査役である藤井利光は、品質管理業務に長年従事し、コンプライアンスやリスクマネジメント、内部監査に精通しております。また、非常勤監査役である氏家照彦は、銀行における長年の経験があり、財務及び会計に関する相当程度の知見を有しており、同じく非常勤監査役である伊藤慎悟は、鉄鋼業界における長年の営業並びに経営監督業務の経験があり、広く鉄鋼業界に精通し幅広い見識を有しております。

b. 監査役及び監査役会の活動状況

各監査役は、監査役会が定めた監査の方針、業務の分担等に従い、取締役会への出席や業務・財産の状況の調査等を通じて取締役の職務遂行の監査を行っております。

常勤監査役は内部監査部門から内部監査業務の報告を毎月受けるほか、定期的に会合をもち、情報の交換を行っております。内部統制制度に基づく重要プロセスの整備・運用状況についても、内部監査部門等から定期的な報告を受け、監査活動を実施し監査役会で審議・情報交換を行っております。

2 名の社外監査役は、取締役会に出席するほか、常勤監査役および内部監査部門からの監査実施状況の報告を受け、それぞれの知見を生かして必要に応じて助言や意見を述べております。

また、会計監査の適正性を確保するため、監査役会は会計監査人から、会社法に基づく会計監査の報告を受けております。金商法に基づく監査については会計監査人から財務諸表監査（会計監査）と内部統制監査の報告を受けております。

当事業年度においては監査役会を 9 回開催し、個々の監査役の出席状況は以下のとおりであります。

役職	氏名	開催回数	出席回数
常勤監査役	藤井 利光	9 回	9 回
非常勤監査役（社外）	氏家 照彦	9 回	9 回
非常勤監査役（社外）	関 公彦	2 回	2 回
非常勤監査役（社外）	伊藤 慎悟	7 回	7 回

（注 1）非常勤監査役関公彦は2024年 6 月25日の辞任までに開催された 2 回のうち 2 回に出席

（注 2）非常勤監査役伊藤慎悟は2024年 6 月25日の就任以降に開催された 7 回のうち 7 回に出席

また、1 回当たりの所要時間は約 1 時間であり、決議事項は 7 件、報告事項は 25 件、協議事項は 3 件でした。主な取扱議題は、監査計画、会計監査人の再任、監査報告書作成、会計監査人の監査計画および監査結果、内部統制システムの整備・運用に関する課題、執行役員会・経営会議において報告のあった経営課題等です。なお、非常勤監査役である伊藤慎悟は、2025年 6 月23日開催の定時株主総会終結の時をもって退任しております。

内部監査の状況

a. 組織、人員及び手続

代表取締役社長直轄の内部監査部門として CRM 部（ 5 名）を設置し、当社および連結子会社の内部統制の有効性の評価および各業務執行の監査を行っております。

b. 監査役監査及び会計監査との相互連携

CRM 部は、監査計画の作成および監査の実施にあたって監査役と連携を取り、監査結果について監査役への報告と意見交換を実施しております。また、会計監査人とも情報の共有を行い、監査の実効性、効率性の向上に努めております。

c. 内部監査の実効性を確保するための取組

CRM 部は、監査結果を代表取締役社長に報告するほか、取締役会および監査役会に対して直接報告を行う仕組みを有しており、各業務部門に対して適切な助言および指導を行っております。

会計監査の状況

a. 監査法人の名称

有限責任 あずさ監査法人

b. 継続監査期間：55年

上記は調査が著しく困難であったため、現任の監査人である有限責任 あずさ監査法人の前身の一つである監査法人朝日会計社が監査法人組織になって以降の期間について記載したものです。実際の継続監査期間はこの期間を超える可能性があります。

c. 業務を執行した公認会計士

小林 雅彦 氏

上野 陽一 氏

d. 監査業務に係る補助者の構成

同監査法人に所属する公認会計士7名、会計士試験合格者等4名、その他7名であります。

e. 監査法人の選定方針と評価

監査役会は、主に監査法人の品質保証体制、独立性、監査報酬の水準、監査役および経営者とのコミュニケーションの観点から、毎年再任の適否を判断する方針としております。

現在の監査法人については、これらの項目において問題は無いと評価でき、監査役会で再任を決定しております。

監査報酬の内容等

a. 監査公認会計士等に対する報酬

区分	前連結会計年度		当連結会計年度	
	監査証明業務に基づく報酬(千円)	非監査業務に基づく報酬(千円)	監査証明業務に基づく報酬(千円)	非監査業務に基づく報酬(千円)
提出会社	27,000	-	28,200	-
連結子会社	-	-	-	-
計	27,000	-	28,200	-

当連結会計年度における非監査業務はありません。

b. 監査公認会計士等と同一のネットワークに属する組織に対する報酬

該当事項はありません。

c. その他の重要な監査証明業務に基づく報酬の内容

該当事項はありません。

d. 監査報酬の決定方針

会計監査人の監査計画の内容、会計監査の職務遂行状況、報酬見積算定根拠等を総合的に勘案し、決定しております。

e. 監査役会が会計監査人の報酬等に同意した理由

監査役会は、日本監査役協会が公表する「会計監査人との連携に関する実務指針」を踏まえ、会計監査人の前年度監査実績および今年度の監査計画の内容、監査報酬の見積りの算出根拠と算出内容の適切性・妥当性を検討いたしました。その結果、会計監査人の報酬等につきまして、会社法第399条第1項の同意を行っております。

#### (4) 【役員の報酬等】

役員の報酬等の額又はその算定方法の決定に関する方針に係る事項

当社の役員の報酬等については、2010年6月29日開催の第111期定時株主総会において、取締役の報酬限度額は年額200,000千円、監査役の報酬限度額は年額50,000千円と決議しております。これを上限として役員の報酬等は役員報酬規程に基づき、取締役については取締役会、監査役については監査役の協議によって決定いたします。

役員の報酬等の額又はその算定方法の決定に関する方針は取締役会にて決定され、その権限の内容および裁量の範囲は株主総会の決議の範囲内となります。

具体的には、取締役の基本報酬および賞与については、各取締役の職務、会社業績を総合的に勘案して決定することとし、当事業年度の取締役の報酬等の額については、上記の方針により、2024年6月25日開催の取締役会にて代表取締役に一任することを決議いたしました。

監査役の報酬等の額については、2024年6月25日開催の監査役会にて協議し決定いたしました。

業績連動報酬等にかかる業績指標は前事業年度の経常利益であります。当該指標を選択した理由は下記(八)に記載のとおりであり、基準額に対し経常利益を指標とした業績係数を乗じ決定しております。

取締役の個人別の報酬等についての決定方針

当社の持続的な成長を図り、業績向上に対する健全なインセンティブが機能することを目的とし、当社は2021年3月30日開催の取締役会において、取締役の個人別の報酬等の内容にかかる決定方針を次のとおり決議しております。

また、当事業年度における取締役の個人別の報酬については、代表取締役社長が取締役会において必要な説明を行い、代表取締役社長一任の決議を経たうえで、その職責、会社業績への貢献等を総合的に勘案し決定したものであると認められることから、取締役会としては、以下の基本方針に沿うものであると判断しています。

##### (イ) 基本方針

当社の持続的な成長に向けて健全なインセンティブが機能することを目的として、個々の取締役の報酬等の決定に際しては、各職責を踏まえ、第三者が調査した民間企業の役員報酬等の情報を参考に適正な水準とすることを基本方針とする。

##### (ロ) 取締役の個人別の報酬等の構成

2010年6月29日開催の第111期定時株主総会の決議に基づき、報酬等の限度額である年額200,000千円以内で、社内取締役については役員経験年数を加味した「月額報酬」（固定報酬）と業績向上に対するインセンティブを与えるための「賞与」（業績連動報酬）で構成する。また、社外取締役については、経営上の意思決定や業務執行についての監視・監督の役割から賞与は支給せず、経験年数を加味した「月額報酬」（固定報酬）とする。

##### (ハ) 業績連動報酬等に関する方針

企業の営業・財務活動の結果であって、総合的な収益力を示し、業務執行の成果が直接的に反映されることから経常利益を指標とする。

なお、当事業年度を含む経常利益の推移は「第1 企業の概況 1 主要な経営指標等の推移」に記載のとおりです。当社の業績連動報酬は、基準額に対し経常利益を指標とした業績係数を乗じ決定しております。

##### (ニ) 報酬等の割合に関する方針

当社では、「月額報酬」（固定報酬）と、経常利益を指標とした「賞与」（業績連動報酬）を中心とした「金銭報酬」にて取締役の個人別の報酬等を構成しており、「非金銭報酬」は支給しない。

##### (ホ) 報酬等の付与時期や条件に関する方針

「賞与」については、取締役会が賞与支給が適切でないとは判断したとき以外は、年1回一定の時期に支給する。

##### (ヘ) 報酬等の決定の委任に関する事項

報酬等の決定は、取締役による業務執行を統括し、経営を監視・評価する立場にある代表取締役社長に委任する。



役員区分ごとの報酬等の総額、報酬等の種類別の総額及び対象となる役員の員数

役員区分	報酬等の総額 (千円)	報酬等の種類別の総額(千円)			対象となる 役員の員数 (人)
		固定報酬	賞与	左記のうち、 非金銭報酬等	
取締役	75,433	68,613	6,820	-	8
(うち社外取締役)	(5,640)	(5,640)	(-)	(-)	(2)
監査役	17,079	17,079	-	-	4
(うち社外監査役)	(4,080)	(4,080)	(-)	(-)	(3)
合計	92,512	85,692	6,820	-	12
(うち社外役員)	(9,720)	(9,720)	(-)	(-)	(5)

役員ごとの連結報酬等の総額等

連結報酬等の総額が1億円以上である者が存在しないため、記載しておりません。

使用人兼務役員の使用人分給与のうち重要なもの

総額(千円)	対象となる役員の員数(人)	内容
34,212	4	使用人給与相当額であります。

(5) 【株式の保有状況】

投資株式の区分の基準及び考え方

当社は、投資株式について、株式の価値の変動または株式に係る配当によって利益を受けることを目的として保有する株式を純投資目的である投資株式、それ以外の株式を純投資目的以外の目的である投資株式に区分しております。

保有目的が純投資目的以外の目的である投資株式

a. 保有方針及び保有の合理性を検証する方法並びに個別銘柄の保有の適否に関する取締役会等における検証の内容

当社は、原材料・資材の調達、製品の開発・製造・販売、安定的な供給など全ての面において、関係先企業との協力関係が不可欠と考えております。当社は政策保有株式について、中長期的な企業価値の向上の観点、取引関係の維持・強化、地域の経済成長・活性化等を目的に株式を保有することとしております。これらについて中長期的な経済合理性や保有先との関係性を踏まえ、毎年、取締役会で保有の適否を検証し、保有の妥当性が認められないと考える場合には縮減するなど見直しております。

b. 銘柄数及び貸借対照表計上額

	銘柄数 (銘柄)	貸借対照表計上額の 合計額(千円)
非上場株式	6	41,635
非上場株式以外の株式	4	471,008

(当事業年度において株式数が増加した銘柄)

	銘柄数 (銘柄)	株式数の増加に係る取得 価額の合計額(千円)	株式数の増加の理由
非上場株式	-	-	-
非上場株式以外の株式	-	-	-

(当事業年度において株式数が減少した銘柄)

	銘柄数 (銘柄)	株式数の減少に係る売却 価額の合計額(千円)
非上場株式	-	-
非上場株式以外の株式	-	-

c. 特定投資株式及びみなし保有株式の銘柄ごとの株式数、貸借対照表計上額等に関する情報

特定投資株式

銘柄	当事業年度		前事業年度		保有目的、業務提携等の概要、 定量的な保有効果 及び株式数が増加した理由	当社の 株式の保有 の有無
	株式数(株)	株式数(株)	株式数(株)	株式数(株)		
	貸借対照表計上額 (千円)	貸借対照表計上額 (千円)	貸借対照表計上額 (千円)	貸借対照表計上額 (千円)		
(株)七十七銀行	44,000	44,000	44,000	44,000	主要な取引金融機関であり、当社が営業基盤とする地域の経済成長・活性化等に重要な役割を担う金融機関との総合的な取引関係の維持・強化のため	有
	209,132	182,380	182,380	182,380		
東京窯業(株)	384,100	384,100	384,100	384,100	高機能製品および材料開発を支える真空溶解炉で使用される耐火材等の副資材の調達先であり、継続取引関係の維持・強化および安定生産のため	有
	186,288	182,063	182,063	182,063		
愛三工業(株)	23,000	23,000	23,000	23,000	当社の自動車関連製品向けの耐熱鋼等における継続的取引関係の維持・強化のため	無
	48,208	39,169	39,169	39,169		
フジオーゼックス(株)	20,000	4,000	4,000	4,000	当社の自動車関連製品向けの耐熱鋼等における継続的取引関係の維持・強化のため (増加した理由) 株式分割による株式数の増加	無
	27,380	32,560	32,560	32,560		

(注) 特定投資株式については、その定量的な保有効果を把握することが困難と認められるため、記載しておりません。保有の合理性の検証については、前述のa.保有方針及び保有の合理性を検証する方法並びに個別銘柄の保有の適否に関する取締役会等における検証の内容に記載のとおりであります。

保有目的が純投資目的である投資株式

区分	当事業年度		前事業年度	
	銘柄数 (銘柄)	貸借対照表計上額の 合計額(千円)	銘柄数 (銘柄)	貸借対照表計上額の 合計額(千円)
非上場株式	-	-	-	-
非上場株式以外の株式	2	717,780	2	985,890

区分	当事業年度		
	受取配当金の 合計額(千円)	売却損益の 合計額(千円)	評価損益の 合計額(千円)
非上場株式	-	-	-
非上場株式以外の株式	24,465	-	659,229

(注)「評価損益の合計額」は、貸借対照表計上額と取得原価の差額であります。

当事業年度中に投資株式の保有目的を純投資目的から純投資目的以外の目的に変更したものの  
 該当事項はありません。

当事業年度の前4事業年度及び当事業年度に投資株式の保有目的を純投資目的以外の目的から純投資目的に  
 変更したものの

銘柄	株式数(株)	貸借対照表計上額 (千円)	変更した事業年度	変更の理由及び変更後の保有又は売却 に関する方針
トヨタ自動車(株)	225,000	588,600	2024年3月期	当社は、政策保有株式の保有方針に基づき取締役会で保有の適否を検証し、純投資に変更いたしました。当該企業の時価評価・配当利回り・市場動向などを勘案し、定期的に保有の適否を判断いたします。なお、当社と当該企業との間に特段の売却を妨げるような事情等はありません。
(株)小松製作所	30,000	129,180	2024年3月期	当社は、政策保有株式の保有方針に基づき取締役会で保有の適否を検証し、純投資に変更いたしました。当該企業の時価評価・配当利回り・市場動向などを勘案し、定期的に保有の適否を判断いたします。なお、当社と当該企業との間に特段の売却を妨げるような事情等はありません。

## 第5【経理の状況】

### 1．連結財務諸表及び財務諸表の作成方法について

(1) 当社の連結財務諸表は、「連結財務諸表の用語、様式及び作成方法に関する規則」(昭和51年大蔵省令第28号。以下「連結財務諸表規則」という。)に基づいて作成しております。

(2) 当社の財務諸表は、「財務諸表等の用語、様式及び作成方法に関する規則」(昭和38年大蔵省令第59号。以下「財務諸表等規則」という。)に基づいて作成しております。

また、当社は、特例財務諸表提出会社に該当し、財務諸表等規則第127条の規定により財務諸表を作成しております。

### 2．監査証明について

当社は、金融商品取引法第193条の2第1項の規定に基づき、連結会計年度(2024年4月1日から2025年3月31日まで)の連結財務諸表及び事業年度(2024年4月1日から2025年3月31日まで)の財務諸表について、有限責任あずさ監査法人により監査を受けております。

### 3．連結財務諸表等の適正性を確保するための特段の取組について

当社は、連結財務諸表等の適正性を確保するための特段の取組みを行っております。具体的には、会計基準等の内容を適切に把握し、又は会計基準等の変更等についての確に対応することができる体制を整備するため、公益財団法人財務会計基準機構へ加入し、セミナーへ参加しております。

## 1 【連結財務諸表等】

## (1) 【連結財務諸表】

## 【連結貸借対照表】

(単位：千円)

	前連結会計年度 (2024年3月31日)	当連結会計年度 (2025年3月31日)
<b>資産の部</b>		
流動資産		
現金及び預金	7,027,078	8,104,140
受取手形	494,565	10,956
売掛金	43,170,911	2,871,344
電子記録債権	41,772,826	2,063,725
有価証券	950,000	850,000
商品及び製品	1,047,361	741,071
仕掛品	1,760,423	1,457,471
原材料及び貯蔵品	1,371,492	1,153,640
その他	412,442	161,252
貸倒引当金	455	423
流動資産合計	17,606,646	17,413,177
固定資産		
有形固定資産		
建物及び構築物（純額）	2,340,036,845	2,338,853,619
機械装置及び運搬具（純額）	23,284,503	22,979,085
工具、器具及び備品（純額）	2258,974	2262,802
土地	2,296,429	2,303,428
建設仮勘定	76,319	184,830
その他（純額）	20,105	18,092
有形固定資産合計	19,973,178	19,601,858
無形固定資産	170,652	265,634
投資その他の資産		
投資有価証券	6,626,515	6,389,909
従業員長期貸付金	956	2,301
繰延税金資産	183,879	103,564
その他	232,394	255,188
貸倒引当金	378	438
投資その他の資産合計	7,043,367	6,750,525
固定資産合計	17,187,198	16,618,018
資産合計	34,793,845	34,031,196

(単位：千円)

	前連結会計年度 (2024年3月31日)	当連結会計年度 (2025年3月31日)
<b>負債の部</b>		
流動負債		
支払手形及び買掛金	4 1,811,293	1,500,216
電子記録債務	4 1,465,236	1,181,947
未払法人税等	134,373	113,516
賞与引当金	320,344	330,901
役員賞与引当金	750	6,820
その他	4 1,356,255	822,127
流動負債合計	5,088,253	3,955,531
固定負債		
長期預り金	3 1,846,624	3 1,846,624
修繕引当金	114,280	153,160
退職給付に係る負債	91,029	92,669
繰延税金負債	80,282	59,994
その他	3,864	2,644
固定負債合計	2,136,080	2,155,093
負債合計	7,224,334	6,110,624
純資産の部		
株主資本		
資本金	827,500	827,500
資本剰余金	560,993	560,993
利益剰余金	24,974,238	25,711,323
自己株式	18,441	232,065
株主資本合計	26,344,290	26,867,751
その他の包括利益累計額		
その他有価証券評価差額金	1,163,522	958,126
為替換算調整勘定	61,698	94,693
その他の包括利益累計額合計	1,225,220	1,052,820
純資産合計	27,569,511	27,920,572
負債純資産合計	34,793,845	34,031,196

【連結損益計算書及び連結包括利益計算書】  
【連結損益計算書】

(単位：千円)

	前連結会計年度 (自 2023年4月1日 至 2024年3月31日)	当連結会計年度 (自 2024年4月1日 至 2025年3月31日)
売上高	1 21,337,227	1 21,178,080
売上原価	2, 3 17,994,320	2, 3 17,826,111
売上総利益	3,342,906	3,351,969
販売費及び一般管理費		
発送運賃及び荷造費	296,494	311,366
給料及び手当	660,919	661,718
退職給付費用	27,114	24,826
賞与引当金繰入額	95,826	97,831
役員賞与引当金繰入額	750	6,820
その他	2 998,225	2 999,591
販売費及び一般管理費合計	2,079,331	2,102,153
営業利益	1,263,574	1,249,815
営業外収益		
受取利息	37,422	35,013
受取配当金	37,723	42,545
仕入割引	18,895	18,057
為替差益	56,444	21,565
その他	27,647	24,436
営業外収益合計	178,133	141,619
営業外費用		
支払手数料	12,102	11,912
固定資産除却損	39,020	1,691
その他	6,531	5,364
営業外費用合計	57,653	18,968
経常利益	1,384,054	1,372,465
特別利益		
投資有価証券売却益	387,399	-
受取弁済金	20,910	-
特別利益合計	408,309	-
特別損失		
投資有価証券評価損	40,000	-
減損損失	4 534,696	-
その他	30,580	-
特別損失合計	605,276	-
税金等調整前当期純利益	1,187,088	1,372,465
法人税、住民税及び事業税	296,160	233,777
法人税等調整額	83,581	130,564
法人税等合計	212,578	364,341
当期純利益	974,509	1,008,124
親会社株主に帰属する当期純利益	974,509	1,008,124



【連結包括利益計算書】

(単位：千円)

	前連結会計年度 (自 2023年4月1日 至 2024年3月31日)	当連結会計年度 (自 2024年4月1日 至 2025年3月31日)
当期純利益	974,509	1,008,124
その他の包括利益		
その他有価証券評価差額金	444,424	205,395
為替換算調整勘定	90,216	32,994
その他の包括利益合計	534,641	172,400
包括利益	1,509,150	835,724
(内訳)		
親会社株主に係る包括利益	1,509,150	835,724

【連結株主資本等変動計算書】

前連結会計年度（自 2023年4月1日 至 2024年3月31日）

(単位：千円)

	株主資本				
	資本金	資本剰余金	利益剰余金	自己株式	株主資本合計
当期首残高	827,500	560,993	24,210,537	18,358	25,580,672
当期変動額					
剰余金の配当			210,808		210,808
親会社株主に帰属する当期純利益			974,509		974,509
自己株式の取得				82	82
株主資本以外の項目の当期変動額（純額）					
当期変動額合計	-	-	763,701	82	763,618
当期末残高	827,500	560,993	24,974,238	18,441	26,344,290

	その他の包括利益累計額			純資産合計
	その他有価証券評価差額金	為替換算調整勘定	その他の包括利益累計額合計	
当期首残高	719,097	28,518	690,579	26,271,251
当期変動額				
剰余金の配当				210,808
親会社株主に帰属する当期純利益				974,509
自己株式の取得				82
株主資本以外の項目の当期変動額（純額）	444,424	90,216	534,641	534,641
当期変動額合計	444,424	90,216	534,641	1,298,259
当期末残高	1,163,522	61,698	1,225,220	27,569,511

当連結会計年度（自 2024年4月1日 至 2025年3月31日）

(単位：千円)

	株主資本				
	資本金	資本剰余金	利益剰余金	自己株式	株主資本合計
当期首残高	827,500	560,993	24,974,238	18,441	26,344,290
当期変動額					
剰余金の配当			271,038		271,038
親会社株主に帰属する当期純利益			1,008,124		1,008,124
自己株式の取得				213,624	213,624
株主資本以外の項目の当期変動額（純額）					
当期変動額合計	-	-	737,085	213,624	523,461
当期末残高	827,500	560,993	25,711,323	232,065	26,867,751

	その他の包括利益累計額			純資産合計
	その他有価証券評価差額金	為替換算調整勘定	その他の包括利益累計額合計	
当期首残高	1,163,522	61,698	1,225,220	27,569,511
当期変動額				
剰余金の配当				271,038
親会社株主に帰属する当期純利益				1,008,124
自己株式の取得				213,624
株主資本以外の項目の当期変動額（純額）	205,395	32,994	172,400	172,400
当期変動額合計	205,395	32,994	172,400	351,061
当期末残高	958,126	94,693	1,052,820	27,920,572

## 【連結キャッシュ・フロー計算書】

(単位：千円)

	前連結会計年度 (自 2023年4月1日 至 2024年3月31日)	当連結会計年度 (自 2024年4月1日 至 2025年3月31日)
<b>営業活動によるキャッシュ・フロー</b>		
税金等調整前当期純利益	1,187,088	1,372,465
減価償却費	855,786	863,978
減損損失	534,696	-
貸倒引当金の増減額(は減少)	52	27
賞与引当金の増減額(は減少)	21,168	10,092
役員賞与引当金の増減額(は減少)	2,210	6,070
修繕引当金の増減額(は減少)	2,870	38,880
退職給付に係る負債の増減額(は減少)	11,405	1,238
受取利息及び受取配当金	75,145	77,559
為替差損益(は益)	43,772	20,297
固定資産除却損	39,020	1,691
支払手数料	12,102	11,912
投資有価証券売却損益(は益)	389,030	2,050
投資有価証券評価損益(は益)	40,000	-
受取弁済金	20,910	-
その他の特別損益(は益)	30,580	-
売上債権の増減額(は増加)	7,418	101,089
棚卸資産の増減額(は増加)	323,628	852,778
仕入債務の増減額(は減少)	20,618	584,838
未払消費税等の増減額(は減少)	171,163	7,737
未収消費税等の増減額(は増加)	73,829	-
その他の資産の増減額(は増加)	51,316	31,949
その他の負債の増減額(は減少)	212,562	272,746
その他	1,978	4,639
小計	3,018,034	2,322,303
利息及び配当金の受取額	75,987	79,134
法人税等の支払額	235,371	258,495
その他	12,102	11,912
営業活動によるキャッシュ・フロー	2,846,549	2,131,030
<b>投資活動によるキャッシュ・フロー</b>		
定期預金の払戻による収入	7,686	38,720
定期預金の預入による支出	11,346	84,480
有価証券の償還による収入	200,000	450,000
有形固定資産の取得による支出	848,224	645,989
無形固定資産の取得による支出	97,563	163,832
投資有価証券の取得による支出	343,594	800,380
投資有価証券の売却による収入	418,440	213,233
投資有価証券の償還による収入	200,000	400,000
従業員に対する貸付けによる支出	300	2,500
従業員に対する貸付金の回収による収入	489	1,354
その他	2,262	4,420
投資活動によるキャッシュ・フロー	476,675	589,454
<b>財務活動によるキャッシュ・フロー</b>		
配当金の支払額	210,681	270,824
自己株式の取得による支出	-	213,624
その他	1,315	1,232
財務活動によるキャッシュ・フロー	211,996	485,681
現金及び現金同等物に係る換算差額	26,557	24,452
現金及び現金同等物の増減額(は減少)	2,184,434	1,031,441
現金及び現金同等物の期首残高	5,138,983	7,323,418
現金及び現金同等物の期末残高	7,323,418	8,354,860

【注記事項】

(連結財務諸表作成のための基本となる重要な事項)

1. 連結の範囲に関する事項

連結子会社の数 4社

連結子会社の名称

東特エステートサービス(株)

東特興業(株)

TOHOKU Manufacturing (Thailand) Co., Ltd.

TOHOKU STEEL INDIA PRIVATE LIMITED

2. 持分法の適用に関する事項

(1) 持分法を適用した非連結子会社および関連会社の状況

該当事項はありません。

(2) 持分法を適用していない非連結子会社および関連会社の状況

該当事項はありません。

3. 連結子会社の事業年度等に関する事項

連結子会社の事業年度の末日と連結決算日は一致しております。

4. 会計方針に関する事項

(1) 重要な資産の評価基準および評価方法

(イ) 有価証券

満期保有目的の債券

償却原価法(定額法)によっております。

その他有価証券

市場価格のない株式等以外のもの

.....時価法(評価差額は全部純資産直入法により処理し、売却原価は移動平均法により算定)によっております。なお、組込デリバティブを区分して測定することができない複合金融商品については、全体を時価評価し、評価差額を損益に計上しております。

市場価格のない株式等

.....移動平均法による原価法によっております。

(ロ) 棚卸資産

主として移動平均法による原価法(貸借対照表価額については収益性の低下に基づく簿価切下げの方法)によっております。

(2) 重要な減価償却資産の減価償却の方法

(イ) 有形固定資産(リース資産を除く)

定額法によっております。

なお、耐用年数および残存価額については、法人税法に規定する方法と同一の基準によっております。

ただし、不動産賃貸事業の建物および構築物については、経済的、機能的な実情を勘案した合理的な耐用年数によっております。

(ロ) 無形固定資産(リース資産を除く)

定額法によっております。

なお、耐用年数については、法人税法に規定する方法と同一の基準によっております。

ただし、自社利用のソフトウェアについては、社内における利用可能期間(5年)に基づく定額法によっております。

(ハ) リース資産

所有権移転外ファイナンス・リース取引に係るリース資産

リース期間を耐用年数とし、残存価額を零とする定額法によっております。

(3) 重要な引当金の計上基準

(イ) 貸倒引当金

債権の貸倒れによる損失に備えるため、一般債権については貸倒実績率により、貸倒懸念債権等特定の債権については個別に回収可能性を検討し、回収不能見込額を計上しております。

(ロ) 賞与引当金

従業員の賞与支給に備えるため、支給見込額を計上しております。

(ハ) 役員賞与引当金

役員賞与の支給に備えるため、支給見込額を計上しております。

(二) 修繕引当金

賃貸建物等について、将来実施する修繕に係る支出に備えるため、支出見積額を支出の行われる年度に至るまでの期間に配分計上しております。

(4) 退職給付に係る会計処理の方法

従業員の退職給付に備えるため、内規に基づく連結会計年度末要支給額を計上しております。

(5) 重要な収益及び費用の計上基準

当社及び連結子会社の顧客との契約から生じる収益に関する主要な事業における主な履行義務の内容及び当該履行義務を充足する通常の時点（収益を認識する通常の時点）は以下のとおりであります。

（特殊鋼事業）

特殊鋼事業においては、主として特殊鋼鋼材を製造しているほか、機械部品、工具などの加工製品ならびに熱処理加工を行っており、製品を顧客に納入することを履行義務として識別しております。国内販売においては、製品を出荷した時点を収益を認識する通常の時点としており、輸出販売においては、主にインコタームズ等で定められた貿易条件に基づきリスク負担が顧客に移転した時点で収益を認識しております。

取引価格の算定については、顧客との契約において約束された対価から、値引き額等を控除した金額で算定しており、当該値引き額等は、契約条件や過去の実績などに基づき見積りを行っております。また、代理人に該当すると判断したものについては、他の当事者が提供する製品と交換に受け取る額から当該他の当事者に支払う額を控除した純額を収益として認識しております。

なお、これらの履行義務に対する対価は、履行義務充足後、別途定める支払条件により概ね1年以内に回収しており、重大な金融要素は含んでおりません。

（不動産賃貸事業）

不動産賃貸事業には、不動産の賃貸に付随する施設管理・警備・清掃業務による収益が含まれております。施設管理業務においては、賃貸不動産内のテナントの修繕工事を行っており、工事の完成を履行義務として識別しております。修繕工事はすべてごく短期間で完成する工事であるため、完成時点で収益を認識しております。警備・清掃業務については、契約期間にわたり均一のサービスを提供するものであるため、時の経過に応じて履行義務が充足されると判断しており、役務を提供する期間にわたり収益を認識しております。

これらの履行義務に対する対価は、履行義務充足後、別途定める支払条件により概ね1年以内に回収しており、重大な金融要素は含んでおりません。

なお、不動産賃貸取引については、リース取引に関する会計基準に従い、賃貸借契約期間にわたり収益を認識しております。

(6) 重要な外貨建の資産または負債の本邦通貨への換算基準

外貨建金銭債権債務は、連結決算日の直物為替相場により円貨に換算し、換算差額は損益として処理しております。なお、在外子会社の資産、負債、収益および費用は、連結決算日の直物為替相場により円貨に換算し、換算差額は純資産の部における為替換算調整勘定に含めて計上しております。

(7) 連結キャッシュ・フロー計算書における資金の範囲

手許現金、随時引き出し可能な預金及び容易に換金可能であり、かつ、価値の変動について僅少なリスクしか負わない取得日から3ヶ月以内に償還期限の到来する短期投資からなっております。

(重要な会計上の見積り)

会計上の見積りは、連結財務諸表作成時に入手可能な情報に基づいて合理的な金額を算出しております。当連結会計年度の連結財務諸表に計上した金額が会計上の見積りによるもののうち、翌連結会計年度の連結財務諸表に重要な影響を及ぼすリスクがある項目は以下のとおりです。

1. 固定資産の減損損失の認識の要否(精密加工事業)

(1) 当連結会計年度の連結財務諸表に計上した金額

特殊鋼事業セグメントに含まれる精密加工事業については継続して営業損失を計上していることから、減損の兆候があると判断し、減損損失の認識の要否について検討を行っております。検討の結果、当該事業について、割引前将来キャッシュ・フローが固定資産の帳簿価額38,172千円(有形固定資産35,953千円、無形固定資産2,218千円)を上回ったため、減損損失を計上していません。前連結会計年度は割引前将来キャッシュ・フローが固定資産の帳簿価額559,306千円(有形固定資産538,376千円、無形固定資産20,930千円)を下回ったため、534,696千円の減損損失を計上しております。

(2) 識別した項目に係る重要な会計上の見積りの内容に関する情報

当社グループは、主に継続的に収支の把握を行っている管理会計上の区別に資産のグルーピングを行っており、資産グループに減損の兆候が存在する場合には、当該資産グループの将来キャッシュ・フローに基づき、減損損失の認識の要否判定を実施しております。判定の結果、割引前将来キャッシュ・フローの総額が帳簿価額を下回り減損損失の認識が必要とされた場合、帳簿価額を回収可能価額(正味売却価額と使用価値のいずれか高い方の金額)まで減額し、帳簿価額の減少額を減損損失として処理しております。

精密加工事業は、自動車産業における長引く在庫調整や半導体市場の減速による売上減少に加え、原材料価格や電力費等の製造原価上昇分の全てを販売価格に転嫁できていないことで収益性が悪化しており、継続的に営業損失を計上していることから、減損の兆候があると判断しております。当該資産グループの減損損失の認識の要否および回収可能価額の算定に用いる将来キャッシュ・フローの見積りは、2024年6月に公表した中期経営計画を基礎としており、直近の実績を踏まえ補正を加えております。また、半導体市場の需要予測に基づく売上高成長を主要な仮定として織り込んでいるほか、事業効率化による製造コストの抑制や今後見込まれる賃金水準の上昇に伴う人件費の増加等を織り込んで算定しております。

これらの仮定は将来の不確実な経済状況および会社の経営状況の影響を受けるため、これらの状況が変化した場合、翌連結会計年度の連結財務諸表に重要な影響を与える可能性があります。

精密加工事業に係る有形固定資産帳簿価額35,953千円、無形固定資産帳簿価額2,218千円、翌連結会計年度の追加投資予定額111,890千円

2. 固定資産の減損損失の認識の要否(インド事業)

(1) 当連結会計年度の連結財務諸表に計上した金額

特殊鋼事業セグメントに含まれるインド事業については継続して事業の目標としていた販売量を下回って推移していることから、減損の兆候があると判断し、減損損失の認識の要否について検討を行っております。検討の結果、当該事業について、割引前将来キャッシュ・フローが固定資産の帳簿価額94,937千円(有形固定資産94,859千円、無形固定資産78千円)を超えると判断されたため、減損損失は計上していません。前連結会計年度は割引前将来キャッシュ・フローが固定資産の帳簿価額116,424千円(有形固定資産116,126千円、無形固定資産297千円)を超えると判断されたため、減損損失は計上していません。

(2) 識別した項目に係る重要な会計上の見積りの内容に関する情報

当社グループは、主に継続的に収支の把握を行っている管理会計上の区別に資産のグルーピングを行っており、資産グループに減損の兆候が存在する場合には、当該資産グループの将来キャッシュ・フローに基づき、減損損失の認識の要否判定を実施しております。判定の結果、割引前将来キャッシュ・フローの総額が帳簿価額を下回り減損損失の認識が必要とされた場合、帳簿価額を回収可能価額(正味売却価額と使用価値のいずれか高い方の金額)まで減額し、帳簿価額の減少額を減損損失として処理しております。

インド事業は、主要需要先であるインド自動車産業において、国内自動車販売市場は拡大しているものの、事業の目標としていた販売量を下回って推移していることから、減損の兆候があると判断しております。当該資産グループの減損損失の認識の要否判定に用いる将来キャッシュ・フローの見積りは、2024年6月に公表した中期経営計画を基礎としており、直近の実績を踏まえ補正を加えております。特にインド自動車市場の需要予測に基づく売上高成長を主要な仮定として織り込んでいるほか、事業効率化による製造コストの抑制、賃金実態調査に基づく人件費上昇等を織り込んで算定しております。

これらの仮定は将来の不確実な経済状況および会社の経営状況の影響を受けるため、これらの状況が変化した場合、翌連結会計年度の連結財務諸表に重要な影響を与える可能性があります。

インド事業に係る有形固定資産帳簿価額94,859千円、無形固定資産帳簿価額78千円、翌連結会計年度の追加投資予定額17,600千円

(未適用の会計基準等)

- ・「リースに関する会計基準」(企業会計基準第34号 2024年9月13日 企業会計基準委員会)
- ・「リースに関する会計基準の適用指針」(企業会計基準適用指針第33号 2024年9月13日 企業会計基準委員会)等

#### 概要

企業会計基準委員会において、日本基準を国際的に整合性のあるものとする取組みの一環として、借手の全てのリースについて資産及び負債を認識するリースに関する会計基準の開発に向けて、国際的な会計基準を踏まえた検討が行われ、基本的な方針として、IFRS第16号の単一の会計処理モデルを基礎とするものの、IFRS第16号の全ての定めを採り入れるのではなく、主要な定めのみを採り入れることにより、簡素で利便性が高く、かつ、IFRS第16号の定めを個別財務諸表に用いても、基本的に修正が不要となることを目指したリース会計基準等が公表されました。

借手の会計処理として、借手のリースの費用配分の方法については、IFRS第16号と同様に、リースがファイナンス・リースであるかオペレーティング・リースであるかにかかわらず、全てのリースについて使用権資産に係る減価償却費及びリース負債に係る利息相当額を計上する単一の会計処理モデルが適用されます。

#### 適用予定日

2028年3月期の期首から適用します。

#### 当該会計基準等の適用による影響

「リースに関する会計基準」等の適用による連結財務諸表に与える影響額については、現時点で評価中であります。



## (連結貸借対照表関係)

## 1 減価償却累計額

	前連結会計年度 (2024年3月31日)	当連結会計年度 (2025年3月31日)
減価償却累計額	20,821,445千円	21,589,073千円

## 2 圧縮記帳

固定資産の取得価額から直接控除した工事負担金および国庫補助金等による圧縮記帳額は、次のとおりであります。

	前連結会計年度 (2024年3月31日)	当連結会計年度 (2025年3月31日)
構築物	142,907千円	142,907千円
機械装置	14,491千円	14,784千円
工具、器具及び備品	2,077千円	2,554千円

## 3 担保資産及び担保付債務

	前連結会計年度 (2024年3月31日)	当連結会計年度 (2025年3月31日)
建物	2,846,103千円	2,695,156千円
上記の担保資産に対する債務		
長期預り金	1,800,000千円	1,800,000千円

## 4 連結会計年度末日満期手形等

連結会計年度末日満期手形等の会計処理については、前連結会計年度末日が金融機関の休日でしたが、満期日に決済が行われたものとして処理しております。前連結会計年度末日満期手形等の金額は、次のとおりであります。

	前連結会計年度 (2024年3月31日)	当連結会計年度 (2025年3月31日)
受取手形	31,768千円	- 千円
売掛金	203,969千円	- 千円
電子記録債権	465,516千円	- 千円
支払手形及び買掛金	250千円	- 千円
電子記録債務	605,679千円	- 千円
その他(設備関係電子記録債務)	13,971千円	- 千円

(連結損益計算書関係)

1 顧客との契約から生じる収益

売上高については、顧客との契約から生じる収益及びそれ以外の収益を区分して記載しておりません。顧客との契約から生じる収益の金額は、連結財務諸表「注記事項(収益認識関係)1.顧客との契約から生じる収益を分解した情報」に記載しております。

2 一般管理費および当期製造費用に含まれる研究開発費の総額

	前連結会計年度 (自 2023年4月1日 至 2024年3月31日)	当連結会計年度 (自 2024年4月1日 至 2025年3月31日)
研究開発費	427,521千円	438,909千円

3 通常の販売目的で保有する棚卸資産の収益性の低下による簿価切下額

	前連結会計年度 (自 2023年4月1日 至 2024年3月31日)	当連結会計年度 (自 2024年4月1日 至 2025年3月31日)
売上原価	88,805千円	70,964千円

4 減損損失

前連結会計年度(自 2023年4月1日 至 2024年3月31日)

当社グループは、当連結会計年度において当社精密加工事業について減損損失を計上しております。

当社グループは、主に継続的に収支の把握を行っている管理会計上の区分別に資産のグルーピングを行っておりません。

場所	用途	種類	減損損失 (千円)
本社(宮城県柴田郡村田町)	精密加工事業用資産	機械装置及び運搬具等	534,696

上記の精密加工事業用資産につきましては、自動車産業における長引く在庫調整や半導体市場の減速による売上減少に加え、原材料価格や電力費等の製造原価上昇分の全てを販売価格に転嫁できていないことで収益性が悪化していることから、同グループの帳簿価額を回収可能価額まで減額し、当該減少額を減損損失(534,696千円)として特別損失に計上しました。

その内訳は、建物及び構築物69,248千円、機械装置及び運搬具435,306千円、その他30,141円であります。

なお、回収可能価額は使用価値により測定しており、割引率は4.5%であります。

当連結会計年度(自 2024年4月1日 至 2025年3月31日)

該当事項はありません。

(連結包括利益計算書関係)  
 その他の包括利益に係る組替調整額並びに法人税等及び税効果額

	前連結会計年度 (自 2023年4月1日 至 2024年3月31日)	当連結会計年度 (自 2024年4月1日 至 2025年3月31日)
その他有価証券評価差額金：		
当期発生額	1,025,357千円	273,883千円
組替調整額	389,030千円	2,050千円
法人税等及び税効果調整前	636,327千円	275,933千円
法人税等及び税効果額	191,902千円	70,537千円
その他有価証券評価差額金	444,424千円	205,395千円
為替換算調整勘定：		
当期発生額	90,216千円	32,994千円
その他の包括利益合計	534,641千円	172,400千円

(連結株主資本等変動計算書関係)

前連結会計年度(自 2023年4月1日 至 2024年3月31日)

1. 発行済株式の種類および総数に関する事項

株式の種類	当連結会計年度 期首株式数(株)	当連結会計年度 増加株式数(株)	当連結会計年度 減少株式数(株)	当連結会計年度末 株式数(株)
普通株式	7,550,000	-	-	7,550,000

2. 自己株式の種類および総数に関する事項

株式の種類	当連結会計年度 期首株式数(株)	当連結会計年度 増加株式数(株)	当連結会計年度 減少株式数(株)	当連結会計年度末 株式数(株)
普通株式 (注)1	21,096	45	-	21,141

(注)1. 普通株式の自己株式の株式数の増加45株は、単元未満株式の買取りによる増加であります。

3. 新株予約権等に関する事項

該当事項はありません。

4. 配当に関する事項

(1) 配当金支払額

決議	株式の種類	配当金の総額 (千円)	1株当たり 配当額(円)	基準日	効力発生日
2023年6月26日 定時株主総会	普通株式	135,520	18.00	2023年3月31日	2023年6月27日
2023年10月30日 取締役会	普通株式	75,288	10.00	2023年9月30日	2023年12月4日

(2) 基準日が当連結会計年度に属する配当のうち、配当の効力発生日が翌連結会計年度となるもの

決議	株式の種類	配当の原資	配当金の総額 (千円)	1株当たり 配当額(円)	基準日	効力発生日
2024年6月25日 定時株主総会	普通株式	利益剰余金	120,461	16.00	2024年3月31日	2024年6月26日

当連結会計年度（自 2024年4月1日 至 2025年3月31日）

1. 発行済株式の種類および総数に関する事項

株式の種類	当連結会計年度 期首株式数（株）	当連結会計年度 増加株式数（株）	当連結会計年度 減少株式数（株）	当連結会計年度末 株式数（株）
普通株式	7,550,000	-	-	7,550,000

2. 自己株式の種類および総数に関する事項

株式の種類	当連結会計年度 期首株式数（株）	当連結会計年度 増加株式数（株）	当連結会計年度 減少株式数（株）	当連結会計年度末 株式数（株）
普通株式（注）1	21,141	101,100	-	122,241

（注）1. 普通株式の自己株式の株式数の増加101,100株は、取締役会決議に基づく自己株式の取得によるものであります。

3. 新株予約権等に関する事項

該当事項はありません。

4. 配当に関する事項

(1) 配当金支払額

決議	株式の種類	配当金の総額 （千円）	1株当たり 配当額（円）	基準日	効力発生日
2024年6月25日 定時株主総会	普通株式	120,461	16.00	2024年3月31日	2024年6月26日
2024年10月30日 取締役会	普通株式	150,577	20.00	2024年9月30日	2024年12月3日

(2) 基準日が当連結会計年度に属する配当のうち、配当の効力発生日が翌連結会計年度となるもの

決議	株式の種類	配当の原資	配当金の総額 （千円）	1株当たり 配当額（円）	基準日	効力発生日
2025年6月23日 定時株主総会	普通株式	利益剰余金	148,555	20.00	2025年3月31日	2025年6月24日

（連結キャッシュ・フロー計算書関係）

現金及び現金同等物の期末残高と連結貸借対照表に掲記されている科目の金額との関係

	前連結会計年度 （自 2023年4月1日 至 2024年3月31日）	当連結会計年度 （自 2024年4月1日 至 2025年3月31日）
現金及び預金勘定	7,027,078千円	8,104,140千円
預入期間が3か月を超える定期預金	3,660千円	49,280千円
取得日から3か月以内に償還期限の到来 する短期投資（有価証券）	300,000千円	300,000千円
現金及び現金同等物	7,323,418千円	8,354,860千円

（リース取引関係）

記載すべき重要なものはありません。

(金融商品関係)

1. 金融商品の状況に関する事項

(1) 金融商品に対する取組方針

当社グループは、一時的な余資は安全性の高い金融資産で運用し、また、資金調達については銀行借入による方針です。デリバティブは、資金を効率的に運用するため、デリバティブが組み込まれた複合金融商品を余資の中で利用しており、投機的な取引は行わない方針であります。

(2) 金融商品の内容及びそのリスク並びにリスク管理体制

営業債権である受取手形、売掛金及び電子記録債権は、顧客の信用リスクに晒されています。当該リスクに関しては与信管理規程に従い、主な取引先の信用状況を毎年把握する体制としています。連結子会社についても、当社の与信管理規程に準じて同様の管理を行っております。

また、有価証券及び投資有価証券は、主に取引先企業との業務提携等に関連する株式、満期保有目的の債券、投資信託及び金銭信託であります。これらは、それぞれ発行体の信用リスク及び金利変動リスク、市場価格の変動リスクに晒されております。当該リスクに関しては、格付けの高い商品のみを投資対象とし、定期的に保有銘柄の時価や発行体の財務状況等を把握しモニタリングを行っております。

営業債務である支払手形及び買掛金、電子記録債務は、1年以内の支払期日です。

長期預り金は、主に不動産賃貸事業に関して受け入れた保証金等です。

2. 金融商品の時価等に関する事項

連結貸借対照表計上額、時価及びこれらの差額については、次のとおりです。

前連結会計年度（2024年3月31日）

	連結貸借対照表計上額 (千円)	時価(千円)	差額(千円)
(1) 有価証券及び投資有価証券	7,034,880	7,019,755	15,124
(2) 長期預り金	(1,846,624)	(1,617,531)	229,093

( \* 1 ) 負債に計上されているものについては、( )で示しています。

( \* 2 ) 「現金及び預金」、「受取手形」、「売掛金」、「電子記録債権」、「有価証券」(合同運用指定金銭信託に限る)、「支払手形及び買掛金」及び「電子記録債務」については、現金であること、または短期間で決済されるため時価が帳簿価額に近似するものであることから、記載を省略しております。

( \* 3 ) 市場価格のない株式等は、「有価証券及び投資有価証券」には含まれておりません。当該金融商品の連結貸借対照表計上額は以下のとおりであります。

区分	当連結会計年度(千円)
非上場株式	41,635

当連結会計年度（2025年3月31日）

	連結貸借対照表計上額 (千円)	時価(千円)	差額(千円)
(1) 有価証券及び投資有価証券	6,698,274	6,669,949	28,324
(2) 長期預り金	(1,846,624)	(1,498,819)	347,805

( \* 1 ) 負債に計上されているものについては、( )で示しています。

( \* 2 ) 「現金及び預金」、「受取手形」、「売掛金」、「電子記録債権」、「有価証券」(合同運用指定金銭信託に限る)、「支払手形及び買掛金」及び「電子記録債務」については、現金であること、または短期間で決済されるため時価が帳簿価額に近似するものであることから、記載を省略しております。

( \* 3 ) 市場価格のない株式等は、「有価証券及び投資有価証券」には含まれておりません。当該金融商品の連結貸借対照表計上額は以下のとおりであります。

区分	当連結会計年度(千円)
非上場株式	41,635

(注) 金銭債権及び満期のある有価証券の連結決算日後の償還予定額  
 前連結会計年度 (2024年3月31日)

	1年以内 (千円)	1年超 5年以内 (千円)	5年超 10年以内 (千円)	10年超 (千円)
現金及び預金	7,027,078	-	-	-
受取手形	94,565	-	-	-
売掛金	3,170,911	-	-	-
電子記録債権	1,772,826	-	-	-
有価証券及び投資有価証券				
満期保有目的の債券	450,000	950,000	-	700,000
其他有価証券のうち 満期があるもの	500,000	-	-	-
合計	13,015,382	950,000	-	700,000

当連結会計年度 (2025年3月31日)

	1年以内 (千円)	1年超 5年以内 (千円)	5年超 10年以内 (千円)	10年超 (千円)
現金及び預金	8,104,140	-	-	-
受取手形	10,956	-	-	-
売掛金	2,871,344	-	-	-
電子記録債権	2,063,725	-	-	-
有価証券及び投資有価証券				
満期保有目的の債券	350,000	600,000	-	500,000
其他有価証券のうち 満期があるもの	500,000	-	-	-
合計	13,900,166	600,000	-	500,000

### 3. 金融商品の時価のレベルごとの内訳等に関する事項

金融商品の時価を、時価の算定に係るインプットの観察可能性及び重要性に応じて、以下の3つのレベルに分類しております。

レベル1の時価：観察可能な時価の算定に係るインプットのうち、活発な市場において形成される当該時価の算定の対象となる資産又は負債に関する相場価格により算定した時価

レベル2の時価：観察可能な時価の算定に係るインプットのうち、レベル1のインプット以外の時価の算定に係るインプットを用いて算定した時価

レベル3の時価：観察できない時価の算定に係るインプットを使用して算定した時価

時価の算定に重要な影響を与えるインプットを複数使用している場合には、それらのインプットがそれぞれ属するレベルのうち、時価の算定における優先順位が最も低いレベルに時価を分類しております。

(1) 時価で連結貸借対照表に計上している金融商品  
 前連結会計年度(2024年3月31日)

区分	時価(千円)			
	レベル1	レベル2	レベル3	合計
有価証券及び投資有価証券				
その他有価証券				
株式	1,431,144	595,428	-	2,026,573
債券	-	2,908,306	-	2,908,306
その他	-	-	-	-
資産計	1,431,144	3,503,735	-	4,934,880

当連結会計年度(2025年3月31日)

区分	時価(千円)			
	レベル1	レベル2	レベル3	合計
有価証券及び投資有価証券				
その他有価証券				
株式	1,576,063	597,361	-	2,173,424
債券	391,624	2,683,224	-	3,074,849
その他	-	-	-	-
資産計	1,967,687	3,280,586	-	5,248,274

(2) 時価で連結貸借対照表に計上している金融商品以外の金融商品  
 前連結会計年度(2024年3月31日)

区分	時価(千円)			
	レベル1	レベル2	レベル3	合計
有価証券及び投資有価証券				
満期保有目的の債券				
国債・地方債	-	-	-	-
社債	-	995,915	1,088,960	2,084,875
その他	-	-	-	-
資産計	-	995,915	1,088,960	2,084,875
長期預り金	-	1,617,531	-	1,617,531
負債計	-	1,617,531	-	1,617,531



当連結会計年度(2025年3月31日)

区分	時価(千円)			
	レベル1	レベル2	レベル3	合計
有価証券及び投資有価証券				
満期保有目的の債券				
国債・地方債	-	-	-	-
社債	-	689,627	732,048	1,421,675
その他	-	-	-	-
資産計	-	689,627	732,048	1,421,675
長期預り金	-	1,498,819	-	1,498,819
負債計	-	1,498,819	-	1,498,819

(注)時価の算定に用いた評価技法及び時価の算定に係るインプットの説明

**有価証券及び投資有価証券**

上場株式および上場投資信託は相場価格を用いて評価しております。上場株式および上場投資信託は活発な市場で取引されているため、その時価をレベル1の時価に分類しております。一方で、当社が保有している債券は、市場での取引頻度が低く、活発な市場における相場価格とは認められないため、重要な観察できないインプットを用いて時価を算定している場合はレベル3の時価、それ以外の場合はレベル2の時価に分類しております。

**長期預り金**

長期預り金の時価は将来キャッシュ・フローを残存期間に対応する国債の利回り等で割り引いた現在価値により算定しており、その時価をレベル2の時価に分類しております。

(有価証券関係)

1. 満期保有目的の債券

前連結会計年度(2024年3月31日)

	連結貸借対照表計上額 (千円)	時価(千円)	差額(千円)
時価が連結貸借対照表計上額を超えるもの			
国債・地方債等	-	-	-
社債	600,000	604,951	4,951
その他	-	-	-
小計	600,000	604,951	4,951
時価が連結貸借対照表計上額を超えないもの			
国債・地方債等	-	-	-
社債	1,500,000	1,479,924	20,075
その他	-	-	-
小計	1,500,000	1,479,924	20,075
合計	2,100,000	2,084,875	15,124

当連結会計年度(2025年3月31日)

	連結貸借対照表計上額 (千円)	時価(千円)	差額(千円)
時価が連結貸借対照表計上額を超えるもの			
国債・地方債等	-	-	-
社債	300,000	300,257	257
その他	-	-	-
小計	300,000	300,257	257
時価が連結貸借対照表計上額を超えないもの			
国債・地方債等	-	-	-
社債	1,150,000	1,121,418	28,581
その他	-	-	-
小計	1,150,000	1,121,418	28,581
合計	1,450,000	1,421,675	28,324

2. その他有価証券

前連結会計年度(2024年3月31日)

	連結貸借対照表計上額 (千円)	取得原価(千円)	差額(千円)
連結貸借対照表計上額が取得原価を超えるもの			
株式	2,026,573	542,036	1,484,536
債券	1,005,905	731,571	274,334
その他	-	-	-
小計	3,032,479	1,273,608	1,758,871
連結貸借対照表計上額が取得原価を超えないもの			
株式	-	-	-
債券	1,902,400	1,995,500	93,099
その他	-	-	-
小計	1,902,400	1,995,500	93,099
合計	4,934,880	3,269,108	1,665,771

(注) 合同運用指定金銭信託(連結貸借対照表計上額500,000千円)については、預金と同様の性格を有するものであり、取得価額をもって連結貸借対照表価額としていることから上表に含めておりません。

当連結会計年度(2025年3月31日)

	連結貸借対照表計上額 (千円)	取得原価(千円)	差額(千円)
連結貸借対照表計上額が取得原価を超えるもの			
株式	1,792,100	540,838	1,251,261
債券	1,028,607	728,737	299,870
その他	-	-	-
小計	2,820,707	1,269,576	1,551,131
連結貸借対照表計上額が取得原価を超えないもの			
株式	381,324	400,360	19,035
債券	2,046,241	2,188,499	142,257
その他	-	-	-
小計	2,427,566	2,588,859	161,292
合計	5,248,274	3,858,435	1,389,838

(注) 合同運用指定金銭信託(連結貸借対照表計上額500,000千円)については、預金と同様の性格を有するものであり、取得価額をもって連結貸借対照表価額としていることから上表に含めておりません。

3. 売却したその他有価証券

前連結会計年度(自 2023年4月1日 至 2024年3月31日)

種類	売却額 (千円)	売却益の合計額 (千円)	売却損の合計額 (千円)
株式	571,547	380,709	-
債券	47,023	8,681	359
その他	-	-	-
合計	618,570	389,390	359

当連結会計年度(自 2024年4月1日 至 2025年3月31日)

種類	売却額 (千円)	売却益の合計額 (千円)	売却損の合計額 (千円)
株式	2,502	1,297	-
債券	10,601	1,241	489
その他	-	-	-
合計	13,103	2,539	489

4. 減損処理を行った有価証券

前連結会計年度において、有価証券について40,000千円(その他有価証券の債券40,000千円)減損処理を行っております。

当連結会計年度において、減損処理を行った有価証券はありません。

なお、減損処理にあたっては、期末における時価が取得原価と比べ50%以上下落した場合には、全て減損処理を行い、30~50%下落した場合には、回復可能性等を考慮して必要と認められた額について減損処理を行っております。

(デリバティブ取引関係)

1. ヘッジ会計が適用されていないデリバティブ取引

複合金融商品関連

組込デリバティブを区分して測定できない複合金融商品については、全体を時価評価し、「注記事項(有価証券関係)」に含めて記載しております。

2. ヘッジ会計が適用されているデリバティブ取引

該当事項はありません。

(退職給付関係)

1. 採用している退職給付制度の概要

当社(連結子会社への出向者を含む)は、確定拠出型の制度として確定拠出年金制度を設けております。

連結子会社は、確定給付型の制度として、非積立型の退職一時金制度を設けております。

連結子会社が有する退職一時金制度は、簡便法により退職給付に係る負債および退職給付費用を計算しております。

2. 確定給付制度

(1) 簡便法を適用した制度の、退職給付に係る負債の期首残高と期末残高の調整表

	前連結会計年度 (自 2023年4月1日 至 2024年3月31日)	当連結会計年度 (自 2024年4月1日 至 2025年3月31日)
退職給付に係る負債の期首残高	79,027千円	91,029千円
退職給付費用	11,630千円	14,692千円
退職給付の支払額	225千円	13,454千円
為替による影響	596千円	402千円
退職給付に係る負債の期末残高	91,029千円	92,669千円

(2) 退職給付債務の期末残高と連結貸借対照表に計上された退職給付に係る負債の調整表

	前連結会計年度 (2024年3月31日)	当連結会計年度 (2025年3月31日)
非積立型制度の退職給付債務	91,029千円	92,669千円
連結貸借対照表に計上された負債と資産の純額	91,029千円	92,669千円
退職給付に係る負債	91,029千円	92,669千円
連結貸借対照表に計上された負債と資産の純額	91,029千円	92,669千円

(3) 退職給付費用

簡便法で計算した退職給付費用 前連結会計年度11,630千円 当連結会計年度14,692千円

3. 確定拠出制度

当社グループの確定拠出制度への要拠出額は、前連結会計年度80,711千円、当連結会計年度84,806千円であります。

(ストック・オプション等関係)

該当事項はありません。

(税効果会計関係)

1. 繰延税金資産及び繰延税金負債の発生の主な原因別の内訳

	前連結会計年度 (2024年3月31日)	当連結会計年度 (2025年3月31日)
<b>繰延税金資産</b>		
税務上の繰越欠損金(注)	333,206千円	170,770千円
減損損失	414,412千円	371,288千円
棚卸資産評価損	95,482千円	67,779千円
賞与引当金	93,842千円	97,186千円
修繕引当金	34,969千円	48,199千円
減価償却費	14,575千円	4,770千円
その他	137,698千円	85,804千円
<b>繰延税金資産小計</b>	<b>1,124,187千円</b>	<b>845,798千円</b>
税務上の繰越欠損金に係る評価性引当額(注)	307,480千円	170,770千円
将来減算一時差異等の合計に係る評価性引当額	160,366千円	147,704千円
<b>評価性引当額小計</b>	<b>467,846千円</b>	<b>318,474千円</b>
<b>繰延税金資産合計</b>	<b>656,340千円</b>	<b>527,323千円</b>
<b>繰延税金負債</b>		
その他有価証券評価差額金	502,249千円	431,711千円
その他	50,494千円	52,041千円
<b>繰延税金負債合計</b>	<b>552,744千円</b>	<b>483,753千円</b>
<b>繰延税金資産(負債)の純額</b>	<b>103,596千円</b>	<b>43,570千円</b>

(注) 税務上の繰越欠損金及びその繰延税金資産の繰越期限別の金額

前連結会計年度(2024年3月31日)

	1年以内	1年超5年以内	5年超
税務上の繰越欠損金( )	-	174,525千円	158,680千円
評価性引当額	-	148,799千円	158,680千円
繰延税金資産	-	25,725千円	-

当連結会計年度(2025年3月31日)

	1年以内	1年超5年以内	5年超
税務上の繰越欠損金( )	-	44,520千円	126,250千円
評価性引当額	-	44,520千円	126,250千円
繰延税金資産	-	-	-

( ) 税務上の繰越欠損金は、法定実効税率を乗じた額であります。

2. 法定実効税率と税効果会計適用後の法人税等の負担率との間に重要な差異があるときの、当該差異の原因となった主要な項目別の内訳

	前連結会計年度 (2024年3月31日)	当連結会計年度 (2025年3月31日)
法定実効税率	30.0%	30.0%
(調整)		
法人税等の税額控除	6.9%	3.2%
受取配当金等永久に益金に算入されない項目	0.2%	0.2%
住民税均等割	0.5%	0.4%
交際費等永久に損金に算入されない項目	0.5%	0.5%
評価性引当額の増減	5.0%	1.1%
その他	1.0%	2.1%
税効果会計適用後の法人税等の負担率	17.9%	26.5%

3. 法人税等の税率の変更による繰延税金資産及び繰延税金負債の金額の修正

「所得税法等の一部を改正する法律」(令和7年法律第13号)が2025年3月31日に国会で成立したことに伴い、2026年4月1日以後開始する連結会計年度より、「防衛特別法人税」の課税が行われることになりました。

これに伴い、2026年4月1日に開始する連結会計年度以降に解消が見込まれる一時差異に係る繰延税金資産及び繰延税金負債については、法定実効税率を30.0%から30.9%に変更し計算しております。

この変更により、当連結会計年度の繰延税金資産の金額(繰延税金負債の金額を控除した金額)が4,547千円、法人税等調整額が7,842千円、その他有価証券評価差額金が12,390千円、それぞれ減少しております。

(企業結合等関係)

該当事項はありません。

(資産除去債務関係)

当社グループは、一部の工場用地を賃借しており、不動産賃貸借契約に基づき、退去時における原状回復に係る債務を有しておりますが、当該債務に関連する賃借資産の使用期間が明確でなく、現在のところ移転等も予定されていないことから、資産除去債務を合理的に見積もることができません。そのため、当該債務に見合う資産除去債務は計上していません。

(賃貸等不動産関係)

当社および一部の連結子会社では、宮城県において、賃貸収益を得ることを目的として賃貸商業施設や賃貸住宅等(土地を含む)を所有しております。前連結会計年度における当該賃貸等不動産に関する賃貸損益は、1,097,546千円(賃貸収益は売上高に、主な賃貸費用は売上原価に計上)であります。

当連結会計年度における当該賃貸等不動産に関する賃貸損益は、1,079,325千円(賃貸収益は売上高に、主な賃貸費用は売上原価に計上)であります。

当該賃貸等不動産の連結貸借対照表計上額、期中増減額および時価は、次のとおりであります。

(単位：千円)

	前連結会計年度 (自 2023年4月1日 至 2024年3月31日)	当連結会計年度 (自 2024年4月1日 至 2025年3月31日)
連結貸借対照表計上額		
期首残高	4,428,811	4,238,124
期中増減額	190,687	193,691
期末残高	4,238,124	4,044,433
期末時価	24,907,561	24,879,968

- (注) 1. 連結貸借対照表計上額は、取得原価から減価償却累計額を控除した金額であります。
2. 期中増減額のうち、前連結会計年度の主な内容は、減価償却費(269,885千円)による減少額であります。
- 当連結会計年度の主な内容は、減価償却費(258,489千円)による減少額であります。
3. 期末の時価は、主要な物件については社外の不動産鑑定士による不動産鑑定評価書に基づき自社で算定した金額、その他の物件については主として「不動産鑑定評価基準」に基づいて自社で算定した金額(指標等を用いて調整を行ったものを含む。)であります。



(収益認識関係)

1. 顧客との契約から生じる収益を分解した情報

前連結会計年度(自 2023年4月1日 至 2024年3月31日)

財又はサービスの地域別及び収益認識の時期別の内訳

(単位:千円)

	報告セグメント		合計
	特殊鋼事業	不動産賃貸事業	
地域別			
日本	12,261,995	615,105	12,877,101
アジア	6,244,897	-	6,244,897
ヨーロッパ	4,193	-	4,193
アメリカ	472,392	-	472,392
顧客との契約から生じる収益	18,983,478	615,105	19,598,584
その他の収益	-	1,738,643	1,738,643
外部顧客への売上高	18,983,478	2,353,748	21,337,227
収益認識の時期			
一時点で移転される財	18,983,478	266,511	19,249,990
一定期間にわたり移転されるサービス	-	348,594	348,594
顧客との契約から生じる収益	18,983,478	615,105	19,598,584
その他の収益	-	1,738,643	1,738,643
外部顧客への売上高	18,983,478	2,353,748	21,337,227

当連結会計年度(自 2024年4月1日 至 2025年3月31日)

財又はサービスの地域別及び収益認識の時期別の内訳

(単位:千円)

	報告セグメント		合計
	特殊鋼事業	不動産賃貸事業	
地域別			
日本	11,987,647	614,942	12,602,590
アジア	6,330,622	-	6,330,622
アメリカ	503,521	-	503,521
顧客との契約から生じる収益	18,821,791	614,942	19,436,734
その他の収益	-	1,741,346	1,741,346
外部顧客への売上高	18,821,791	2,356,289	21,178,080
収益認識の時期			
一時点で移転される財	18,821,791	252,298	19,074,089
一定期間にわたり移転されるサービス	-	362,644	362,644
顧客との契約から生じる収益	18,821,791	614,942	19,436,734
その他の収益	-	1,741,346	1,741,346
外部顧客への売上高	18,821,791	2,356,289	21,178,080

## 2. 顧客との契約から生じる収益を理解するための基礎となる情報

注記事項「連結財務諸表作成のための基本となる重要な事項」の「重要な収益及び費用の計上基準」に記載のとおりであります。

## 3. 顧客との契約に基づく履行義務の充足と当該契約から生じるキャッシュ・フローとの関係並びに当連結会計年度末において存在する顧客との契約から翌連結会計年度以降に認識すると見込まれる収益の金額及び時期に関する情報

### 契約資産及び契約負債の残高等

当社及び連結子会社の契約資産及び契約負債については、残高はありません。また、過去の期間に充足（又は部分的に充足）した履行義務から、当連結会計年度に認識した収益はありません。

### 残存履行義務に配分した取引価格

当社及び連結子会社では、残存履行義務に配分した取引価格については、当初に予想される契約期間が1年を超える重要な契約がないため、実務上の便法を適用し、記載を省略しております。また、顧客との契約から生じる対価の中に、取引価格に含まれていない重要な金額はありません。

## (セグメント情報等)

### 【セグメント情報】

#### 1. 報告セグメントの概要

当社の報告セグメントは、当社グループの構成単位のうち分離された財務情報が入手可能であり、取締役会が、経営資源の配分の決定及び業績を評価するために、定期的に検討を行う対象となっているものがあります。

当社グループは、当社を中心に各種特殊鋼材の製造・販売を主たる事業とする一方で、当社旧長町工場跡地を再開発し、子会社において不動産賃貸業を展開しております。

したがって、当社グループは、製品・サービス別のセグメントから構成されており、「特殊鋼事業」、「不動産賃貸事業」の2つを報告セグメントとしております。

「特殊鋼事業」は、主に自動車関連製品向けの耐熱鋼、磁性材料等を製造しているほか、機械加工、熱処理加工を行っております。「不動産賃貸事業」は、主に大型商業施設や賃貸住宅等を賃貸し、メンテナンス業務を請負っております。

#### 2. 報告セグメントごとの売上高、利益又は損失、資産、負債その他の項目の金額の算定方法

報告されている事業セグメントの会計処理の方法は、連結財務諸表作成のために採用している会計処理の方法と同一であります。報告セグメントの利益は、営業利益であります。

3. 報告セグメントごとの売上高、利益又は損失、資産、負債その他の項目の金額に関する情報  
 前連結会計年度(自 2023年4月1日 至 2024年3月31日)

(単位:千円)

	特殊鋼事業	不動産賃貸 事業	合計	調整額	連結財務諸 表計上額
売上高					
外部顧客への売上高	18,983,478	2,353,748	21,337,227	-	21,337,227
セグメント間の内部売上 高または振替高	-	-	-	-	-
計	18,983,478	2,353,748	21,337,227	-	21,337,227
セグメント利益	169,690	1,093,884	1,263,574	-	1,263,574
セグメント資産	17,023,279	11,753,386	28,776,666	6,017,178	34,793,845
その他の項目					
減価償却費	599,900	255,885	855,786	-	855,786
有形固定資産及び無形固 定資産の増加額	1,073,079	81,523	1,154,603	-	1,154,603

(注) 1. セグメント資産の調整額は、報告セグメントに配分していない全社資産であります。  
 2. セグメント利益の合計は、連結損益計算書の営業利益と一致しております。

当連結会計年度(自 2024年4月1日 至 2025年3月31日)

(単位:千円)

	特殊鋼事業	不動産賃貸 事業	合計	調整額	連結財務諸 表計上額
売上高					
外部顧客への売上高	18,821,791	2,356,289	21,178,080	-	21,178,080
セグメント間の内部売上 高または振替高	-	-	-	-	-
計	18,821,791	2,356,289	21,178,080	-	21,178,080
セグメント利益	187,368	1,062,447	1,249,815	-	1,249,815
セグメント資産	15,717,547	12,030,414	27,747,962	6,283,234	34,031,196
その他の項目					
減価償却費	617,866	246,112	863,978	-	863,978
有形固定資産及び無形固 定資産の増加額	476,308	73,238	549,547	-	549,547

(注) 1. セグメント資産の調整額は、報告セグメントに配分していない全社資産であります。  
 2. セグメント利益の合計は、連結損益計算書の営業利益と一致しております。

【関連情報】

前連結会計年度(自 2023年4月1日 至 2024年3月31日)

1. 製品及びサービスごとの情報

製品及びサービスの区分が報告セグメント区分と同一であるため、記載を省略しております。

2. 地域ごとの情報

(1) 売上高

(単位：千円)

日本	アジア	ヨーロッパ	アメリカ	合計
14,615,744	6,244,897	4,193	472,392	21,337,227

(注) 1. 売上高は顧客の所在地を基礎とし、国または地域に分類しております。

2. 各区分に属する主な国

(1) アジア.....タイ、インドネシア、韓国、中国、インド、台湾

(2) ヨーロッパ...ドイツ

(3) アメリカ.....メキシコ、アメリカ、ブラジル

(2) 有形固定資産

(単位：千円)

日本	アジア	合計
9,048,734	924,443	9,973,178

(注) 1. 各区分に属する主な国

(1) アジア.....インド、タイ

3. 主要な顧客ごとの情報

(単位：千円)

顧客の名称又は氏名	売上高	関連するセグメント名
(株)N I T T A N	2,496,248	特殊鋼事業
(株)西友	2,123,925	不動産賃貸事業

当連結会計年度(自 2024年4月1日 至 2025年3月31日)

1. 製品及びサービスごとの情報

製品及びサービスの区分が報告セグメント区分と同一であるため、記載を省略しております。

2. 地域ごとの情報

(1) 売上高

(単位：千円)

日本	アジア	アメリカ	合計
14,343,936	6,330,622	503,521	21,178,080

(注) 1. 売上高は顧客の所在地を基礎とし、国または地域に分類しております。

2. 各区分に属する主な国

(1) アジア.....タイ、インドネシア、韓国、中国、インド、台湾

(2) アメリカ.....メキシコ、アメリカ、ブラジル

(2) 有形固定資産

(単位：千円)

日本	アジア	合計
8,731,340	870,518	9,601,858

(注) 1. 各区分に属する主な国

(1) アジア.....インド、タイ

3. 主要な顧客ごとの情報

(単位：千円)

顧客の名称又は氏名	売上高	関連するセグメント名
(株)N I T T A N	2,256,187	特殊鋼事業
(株)西友	2,140,560	不動産賃貸事業

【報告セグメントごとの固定資産の減損損失に関する情報】

前連結会計年度(自 2023年4月1日 至 2024年3月31日)

(単位：千円)

特殊鋼事業	不動産賃貸事業	合計
534,696	-	534,696

当連結会計年度(自 2024年4月1日 至 2025年3月31日)

該当事項はありません。

【報告セグメントごとののれんの償却額及び未償却残高に関する情報】

該当事項はありません。

【報告セグメントごとの負ののれん発生益に関する情報】

該当事項はありません。

【関連当事者情報】

(1) 連結財務諸表提出会社と関連当事者の取引

(イ) 連結財務諸表提出会社の親会社および主要株主（会社等に限る）等

前連結会計年度（自 2023年4月1日 至 2024年3月31日）

種類	会社等の名称	所在地	資本金 (百万円)	事業の内容	議決権の所有 (被所有)割合	関連当事者との関係	取引の内容	取引金額 (千円)	科目	期末残高 (千円)
その他の 関係会社	大同 特殊鋼(株)	名古屋 市東区	37,172	特殊鋼の 製造・販売	所有 直接 0.0% 被所有 直接33.9%	製品の販売ならび に製品の仕入・原 材料の購入  役員の転籍 6人	製品の 販 売	1,478,890	売掛金	114,822
									電子記録 債 権	386,328
							製品の仕 入・原材料 の購 入	3,573,531	買掛金	471,512
									電子記録 債 務	781,340

(注) 取引条件および取引条件の決定方針等

1. 製品の販売については、市場価格、総原価を勘案して、価格交渉の上、合理的に決定しております。
2. 製品の仕入・原材料の購入については、市場価格等を考慮し、価格交渉の上、合理的に決定しております。

当連結会計年度（自 2024年4月1日 至 2025年3月31日）

種類	会社等の名称	所在地	資本金 (百万円)	事業の内容	議決権の所有 (被所有)割合	関連当事者との関係	取引の内容	取引金額 (千円)	科目	期末残高 (千円)
その他の 関係会社	大同 特殊鋼(株)	名古屋 市東区	37,172	特殊鋼の 製造・販売	所有 直接 0.0% 被所有 直接34.3%	製品の販売ならび に製品の仕入・原 材料の購入  役員の転籍 6人	製品の 販 売	1,662,101	売掛金	49,454
									電子記録 債 権	376,167
							製品の仕 入・原材料 の購 入	2,878,512	買掛金	221,496
									電子記録 債 務	471,751
主要株主	岡谷 鋼機(株)	名古屋 市中区	9,128	鉄鋼、特殊 鋼などの販 売・輸出入	所有 直接 0.0% 被所有 直接10.1%	製品の販売ならび に原材料の購入	製品の 販 売	20,979	売掛金	16,064
									電子記録 債 権	1,074
							原 材 料 の 購 入	3,730,849	買掛金	351,578

(注) 取引条件および取引条件の決定方針等

1. 製品の販売については、市場価格、総原価を勘案して、価格交渉の上、合理的に決定しております。
2. 製品の仕入・原材料の購入については、市場価格等を考慮し、価格交渉の上、合理的に決定しております。

(口) 連結財務諸表提出会社と同一の親会社を持つ会社等および連結財務諸表提出会社のその他の関係会社の子会社等

前連結会計年度(自 2023年4月1日 至 2024年3月31日)

種類	会社等の名称	所在地	資本金 (百万円)	事業の内容	議決権の所有 (被所有)割合	関連当事者との関係	取引の内容	取引金額 (千円)	科目	期末残高 (千円)
その他の 関係会社 の子会社	大同 興業(株)	名古屋 市東区	1,511	商社	-	製品の販売ならび に製品の仕入・原 材料、および製造 設備の購入  役員の兼任1人	製品の 販 売	1,701,822	売掛金 電子記録 債権	191,033 216,359
							製品の仕 入・原材料 の購入	906,026	買掛金 電子記録 債務	89,788 209,999
							製造設備の 購 入	308,320	その他 (流動 負債)	10,183

(注) 取引条件および取引条件の決定方針等

1. 製品の販売については、市場価格、総原価を勘案して、価格交渉の上、合理的に決定しております。
2. 製品の仕入・原材料および製造設備の購入については、市場価格等を考慮し、価格交渉の上、合理的に決定しております。

当連結会計年度(自 2024年4月1日 至 2025年3月31日)

種類	会社等の名称	所在地	資本金 (百万円)	事業の内容	議決権の所有 (被所有)割合	関連当事者との関係	取引の内容	取引金額 (千円)	科目	期末残高 (千円)
その他の 関係会社 の子会社	大同 興業(株)	名古屋 市東区	1,511	商社	-	製品の販売ならび に製品の仕入・原 材料、および製造 設備の購入  役員の兼任1人	製品の 販 売	1,581,920	売掛金 電子記録 債権	147,991 290,316
							製品の仕 入・原材料 の購入	1,389,952	買掛金 電子記録 債務	124,309 287,571
							製造設備の 購 入	19,231	その他 (流動 負債)	8,255

(注) 取引条件および取引条件の決定方針等

1. 製品の販売については、市場価格、総原価を勘案して、価格交渉の上、合理的に決定しております。
2. 製品の仕入・原材料および製造設備の購入については、市場価格等を考慮し、価格交渉の上、合理的に決定しております。

(2) 連結財務諸表提出会社の連結子会社と関連当事者の取引

前連結会計年度(自 2023年4月1日 至 2024年3月31日)

連結子会社と関連当事者との取引金額が少額であり、重要性が低いため記載を省略しております。

当連結会計年度(自 2024年4月1日 至 2025年3月31日)

連結子会社と関連当事者との取引金額が少額であり、重要性が低いため記載を省略しております。

( 1株当たり情報 )

区分	前連結会計年度 (自 2023年4月1日 至 2024年3月31日)	当連結会計年度 (自 2024年4月1日 至 2025年3月31日)
1株当たり純資産額(円)	3,661.84	3,758.95
1株当たり当期純利益(円)	129.44	134.20
潜在株式調整後1株当たり 当期純利益	潜在株式が存在しないため、記載し ておりません。	潜在株式が存在しないため、記載し ておりません。

(注) 1株当たり当期純利益の算定上の基礎は、以下のとおりであります。

	前連結会計年度 (自 2023年4月1日 至 2024年3月31日)	当連結会計年度 (自 2024年4月1日 至 2025年3月31日)
親会社株主に帰属する当期純利益 (千円)	974,509	1,008,124
普通株主に帰属しない金額(千円)	-	-
普通株式に係る親会社株主に帰属する当 期純利益(千円)	974,509	1,008,124
普通株式の期中平均株式数(株)	7,528,881	7,511,963

(重要な後発事象)

該当事項はありません。



【連結附属明細表】

【社債明細表】

該当事項はありません。

【借入金等明細表】

区分	当期首残高 (千円)	当期末残高 (千円)	平均利率 (%)	返済期限
短期借入金	-	-	-	-
1年以内に返済予定の長期借入金	-	-	-	-
1年以内に返済予定のリース債務	1,232	719	-	-
長期借入金(1年以内に返済予定のものを除く。)	-	-	-	-
リース債務(1年以内に返済予定のものを除く。)	719	-	-	-
合計	1,952	719	-	-

(注) 1. リース債務の平均利率については、リース料総額に含まれる利息相当額を控除する前の金額で連結貸借対照表に計上しているため記載しておりません。

【資産除去債務明細表】

該当事項はありません。

(2) 【その他】

当連結会計年度における四半期情報等

(累計期間)	第1四半期	中間連結会計期間	第3四半期	当連結会計年度
売上高(千円)	5,556,602	10,793,674	16,142,796	21,178,080
税金等調整前中間(当期) (四半期)純利益(千円)	446,585	761,430	1,046,057	1,372,465
親会社株主に帰属する中間 (当期)(四半期)純利益 (千円)	321,169	547,392	732,431	1,008,124
1株当たり中間(当期)(四 半期)純利益(円)	42.66	72.71	97.28	134.20

(会計期間)	第1四半期	第2四半期	第3四半期	第4四半期
1株当たり四半期純利益 (円)	42.66	30.05	24.58	36.95

(注) 当社は、第1四半期及び第3四半期について金融商品取引所の定める規則により四半期に係る財務情報を作成しておりますが、当該四半期に係る財務情報に対する期中レビューは受けておりません。

## 2【財務諸表等】

## (1)【財務諸表】

## 【貸借対照表】

(単位：千円)

	前事業年度 (2024年3月31日)	当事業年度 (2025年3月31日)
<b>資産の部</b>		
<b>流動資産</b>		
現金及び預金	3,177,051	3,597,872
受取手形	488,272	6,903
電子記録債権	1,417,755,821	1,206,851
売掛金	1,428,252,296	1,245,239
有価証券	600,000	300,000
商品及び製品	755,012	465,169
仕掛品	1,627,876	1,350,129
原材料及び貯蔵品	1,046,812	945,280
前払費用	3,451	1,442
その他	1,221,547	1,514,411
貸倒引当金	491	456
流動資産合計	12,120,650	11,239,843
<b>固定資産</b>		
<b>有形固定資産</b>		
建物	549,178	565,229
構築物	39,827	33,361
機械及び装置	3,292,372	3,265,146
車両運搬具	4,590	4,293
工具、器具及び備品	3,124,329	3,128,097
土地	965,116	965,116
建設仮勘定	54,346	174,236
その他(純額)	1,774	653
有形固定資産合計	4,666,535	4,522,449
<b>無形固定資産</b>		
ソフトウェア	23,905	237,134
その他	127,364	4,683
無形固定資産合計	151,269	241,817
<b>投資その他の資産</b>		
投資有価証券	2,231,045	2,379,411
関係会社株式	1,645,999	1,642,867
出資金	593	593
長期前払費用	5,394	13,118
従業員長期貸付金	956	1,261
関係会社長期貸付金	512,000	404,000
繰延税金資産	148,163	90,593
その他	44,870	44,046
貸倒引当金	420	464
投資その他の資産合計	4,588,603	4,575,429
固定資産合計	9,406,408	9,339,696
資産合計	21,527,059	20,579,539

(単位：千円)

	前事業年度 (2024年3月31日)	当事業年度 (2025年3月31日)
<b>負債の部</b>		
流動負債		
買掛金	1,412,459,984	1,975,823
電子記録債務	1,414,465,236	1,181,947
未払金	60,004	10,110
未払費用	1,241,309	1,213,382
未払法人税等	60,352	15,544
預り金	79,517	50,769
前受収益	3,942	3,942
賞与引当金	273,506	282,263
役員賞与引当金	750	6,820
営業外電子記録債務	422,791	48,171
その他	149,041	120,189
流動負債合計	3,807,436	2,908,965
固定負債		
その他	25,293	24,574
固定負債合計	25,293	24,574
負債合計	3,832,730	2,933,539
<b>純資産の部</b>		
株主資本		
資本金	827,500	827,500
資本剰余金		
資本準備金	560,772	560,772
自己株式処分差益	220	220
資本剰余金合計	560,993	560,993
利益剰余金		
利益準備金	73,690	73,690
その他利益剰余金		
土地圧縮積立金	22,198	21,913
別途積立金	10,810,000	10,810,000
繰越利益剰余金	4,546,136	4,896,558
利益剰余金合計	15,452,025	15,802,162
自己株式	18,441	232,065
株主資本合計	16,822,077	16,958,590
評価・換算差額等		
その他有価証券評価差額金	872,251	687,409
評価・換算差額等合計	872,251	687,409
純資産合計	17,694,328	17,645,999
負債純資産合計	21,527,059	20,579,539

## 【損益計算書】

(単位：千円)

	前事業年度 (自 2023年4月1日 至 2024年3月31日)	当事業年度 (自 2024年4月1日 至 2025年3月31日)
売上高	1 17,289,378	1 17,064,805
売上原価	1 14,957,417	1 14,661,687
売上総利益	2,331,960	2,403,117
販売費及び一般管理費	2 1,765,138	2 1,789,427
営業利益	566,822	613,690
営業外収益		
受取利息及び受取配当金	1 160,160	1 138,819
その他	1 76,815	1 61,067
営業外収益合計	236,975	199,886
営業外費用		
その他	50,325	8,494
営業外費用合計	50,325	8,494
経常利益	753,473	805,082
特別利益		
投資有価証券売却益	311,662	-
特別利益合計	311,662	-
特別損失		
減損損失	534,696	-
特別損失合計	534,696	-
税引前当期純利益	530,439	805,082
法人税、住民税及び事業税	144,855	59,909
法人税等調整額	87,796	123,997
法人税等合計	57,058	183,906
当期純利益	473,381	621,176

【株主資本等変動計算書】

前事業年度（自 2023年4月1日 至 2024年3月31日）

（単位：千円）

	株主資本						
	資本金	資本剰余金		利益剰余金			繰越利益剰余金
		資本準備金	自己株式処分差益	利益準備金	その他利益剰余金		
				土地圧縮積立金	別途積立金		
当期首残高	827,500	560,772	220	73,690	22,198	10,810,000	4,283,563
当期変動額							
剰余金の配当							210,808
当期純利益							473,381
自己株式の取得							
株主資本以外の項目の当期変動額（純額）							
当期変動額合計	-	-	-	-	-	-	262,572
当期末残高	827,500	560,772	220	73,690	22,198	10,810,000	4,546,136

	株主資本		評価・換算差額等	純資産合計
	自己株式	株主資本合計	その他有価証券評価差額金	
当期首残高	18,358	16,559,587	544,006	17,103,593
当期変動額				
剰余金の配当		210,808		210,808
当期純利益		473,381		473,381
自己株式の取得	82	82		82
株主資本以外の項目の当期変動額（純額）			328,244	328,244
当期変動額合計	82	262,490	328,244	590,734
当期末残高	18,441	16,822,077	872,251	17,694,328

当事業年度（自 2024年4月1日 至 2025年3月31日）

（単位：千円）

	株主資本						
	資本金	資本剰余金		利益剰余金			繰越利益剰余金
		資本準備金	自己株式処分差益	利益準備金	土地圧縮積立金	別途積立金	
当期首残高	827,500	560,772	220	73,690	22,198	10,810,000	4,546,136
当期変動額							
土地圧縮積立金の取崩					285		285
剰余金の配当							271,038
当期純利益							621,176
自己株式の取得							
株主資本以外の項目の当期変動額（純額）							
当期変動額合計	-	-	-	-	285	-	350,422
当期末残高	827,500	560,772	220	73,690	21,913	10,810,000	4,896,558

	株主資本		評価・換算差額等	純資産合計
	自己株式	株主資本合計	その他有価証券評価差額金	
当期首残高	18,441	16,822,077	872,251	17,694,328
当期変動額				
土地圧縮積立金の取崩			-	-
剰余金の配当		271,038		271,038
当期純利益		621,176		621,176
自己株式の取得	213,624	213,624		213,624
株主資本以外の項目の当期変動額（純額）			184,842	184,842
当期変動額合計	213,624	136,513	184,842	48,329
当期末残高	232,065	16,958,590	687,409	17,645,999

【注記事項】

(重要な会計方針)

1. 資産の評価基準および評価方法

(1) 有価証券の評価基準及び評価方法

満期保有目的の債券

償却原価法(定額法)によっております。

子会社株式

移動平均法による原価法によっております。

その他有価証券

市場価格のない株式等以外のもの

…時価法(評価差額は全部純資産直入法により処理し、売却原価は移動平均法により算定)によっております。

市場価格のない株式等

…移動平均法による原価法によっております。

(2) 棚卸資産の評価基準及び評価方法

主として移動平均法による原価法(貸借対照表価額については収益性の低下に基づく簿価切下げの方法)によっております。

2. 固定資産の減価償却の方法

(1) 有形固定資産(リース資産を除く)

定額法によっております。

なお、耐用年数および残存価額については、法人税法に規定する方法と同一の基準によっております。

(2) 無形固定資産(リース資産を除く)

定額法によっております。

なお、耐用年数については、法人税法に規定する方法と同一の基準によっております。

ただし、自社利用のソフトウェアについては、社内における利用可能期間(5年)に基づく定額法によっております。

(3) リース資産

所有権移転外ファイナンス・リース取引に係るリース資産

リース期間を耐用年数とし、残存価額を零とする定額法によっております。

3. 引当金の計上基準

(1) 貸倒引当金

債権の貸倒れによる損失に備えるため、一般債権については貸倒実績率により、貸倒懸念債権等特定の債権については個別に回収可能性を検討し、回収不能見込額を計上しております。

(2) 賞与引当金

従業員の賞与支給に備えるため、支給見込額を計上しております。

(3) 役員賞与引当金

役員賞与の支給に備えるため、支給見込額を計上しております。

4. 収益及び費用の計上基準

顧客との契約から生じる収益に関する主要な事業における主な履行義務の内容及び当該履行義務を充足する通常の時点(収益を認識する通常の時点)は以下のとおりであります。

特殊鋼事業においては、主として特殊鋼鋼材を製造しているほか、機械部品、工具などの加工製品ならびに熱処理加工を行っており、製品を顧客に納入することを履行義務として識別しております。国内販売においては、製品を出荷した時点を収益を認識する通常の時点としており、輸出版売においては、主にインコタームズ等で定められた貿易条件に基づきリスク負担が顧客に移転した時点で収益を認識しております。

取引価格の算定については、顧客との契約において約束された対価から、値引き額等を控除した金額で算定しており、当該値引き額等は、契約条件や過去の実績などに基づき見積りを行っております。

なお、これらの履行義務に対する対価は、履行義務充足後、別途定める支払条件により概ね1年以内に回収しており、重大な金融要素は含んでおりません。

5. 外貨建の資産及び負債の本邦通貨への換算基準

外貨建金銭債権債務は、決算日の直物為替相場により円貨に換算し、換算差額は損益として処理しております。

## (重要な会計上の見積り)

会計上の見積りは、財務諸表作成時に入手可能な情報に基づいて合理的な金額を算出しております。  
当事業年度の財務諸表に計上した金額が会計上の見積りによるもののうち、翌事業年度の財務諸表に重要な影響を及ぼすリスクがある項目は以下のとおりです。

## 1. 固定資産の減損損失の認識の要否(精密加工事業)

当事業年度の財務諸表に計上した金額

特殊鋼事業セグメントに含まれる精密加工事業については継続して営業損失を計上していることから、減損の兆候があると判断し、減損損失の認識の要否について検討を行っております。検討の結果、当該事業について、割引前将来キャッシュ・フローが固定資産の帳簿価額38,172千円(有形固定資産35,953千円、無形固定資産2,218千円)を上回ったため、減損損失を計上しておりません。前事業年度は割引前将来キャッシュ・フローが固定資産の帳簿価額559,306千円(有形固定資産538,376千円、無形固定資産20,930千円)を下回ったため、534,696千円の減損損失を計上しております。

識別した項目に係る重要な会計上の見積りの内容に関する情報

の金額の算出方法は、連結財務諸表「注記事項(重要な会計上の見積り)1. 固定資産の減損損失の認識の要否(精密加工事業)」の内容と同一であります。

## (貸借対照表関係)

## 1 関係会社に対する金銭債権債務

	前事業年度 (2024年3月31日)	当事業年度 (2025年3月31日)
短期金銭債権	757,830千円	660,811千円
短期金銭債務	1,278,939千円	726,169千円

## 2 保証債務

次のとおり連結子会社の預り敷金債務に対して債務保証を行っております。

	前事業年度 (2024年3月31日)	当事業年度 (2025年3月31日)
東特エステートサービス㈱	1,800,000千円	1,800,000千円

## 3 圧縮記帳

固定資産の取得価額から直接控除した国庫補助金等による圧縮記帳額は、次のとおりであります。

	前事業年度 (2024年3月31日)	当事業年度 (2025年3月31日)
機械及び装置	14,491千円	14,784千円
工具、器具及び備品	2,077千円	2,554千円

## 4 事業年度末日満期手形等

事業年度末日満期手形等の会計処理については、前事業年度末日が金融機関の休日でしたが、満期日に決済が行われたものとして処理しております。前事業年度末日満期手形等の金額は、次のとおりであります。

	前事業年度 (2024年3月31日)	当事業年度 (2025年3月31日)
受取手形	31,168千円	- 千円
売掛金	203,969千円	- 千円
電子記録債権	463,660千円	- 千円
支払手形及び買掛金	250千円	- 千円
電子記録債務	605,679千円	- 千円
営業外電子記録債務	13,971千円	- 千円



( 損益計算書関係 )

1 関係会社との取引

	前事業年度 ( 自 2023年 4月 1日 至 2024年 3月31日 )	当事業年度 ( 自 2024年 4月 1日 至 2025年 3月31日 )
営業取引による取引高		
売上高	2,663,110千円	2,921,275千円
仕入高	3,780,768千円	3,222,418千円
営業取引以外の取引高	10,235千円	15,096千円

2 販売費に属する費用のおおよその割合は前事業年度16%、当事業年度17%、一般管理費に属する費用のおおよその割合は前事業年度84%、当事業年度83%であります。

販売費及び一般管理費のうち主要な費目及び金額は次のとおりであります。

	前事業年度 ( 自 2023年 4月 1日 至 2024年 3月31日 )	当事業年度 ( 自 2024年 4月 1日 至 2025年 3月31日 )
発送運賃及び荷造費	288,307千円	300,628千円
給料及び手当	512,215千円	518,449千円
賞与引当金繰入額	84,428千円	85,355千円
役員賞与引当金繰入額	750千円	6,820千円
減価償却費	59,364千円	69,559千円

( 有価証券関係 )

子会社株式

市場価格のない株式等の貸借対照表計上額

区分	前事業年度 ( 千円 )	当事業年度 ( 千円 )
子会社株式	1,636,917	1,636,917

(税効果会計関係)

1. 繰延税金資産及び繰延税金負債の発生の主な原因別の内訳

	前事業年度 (2024年3月31日)	当事業年度 (2025年3月31日)
繰延税金資産		
関係会社株式評価損	756,061千円	778,743千円
減損損失	280,642千円	248,345千円
賞与引当金	81,801千円	84,678千円
棚卸資産評価損	70,568千円	50,996千円
その他	104,195千円	30,857千円
繰延税金資産小計	1,293,269千円	1,193,621千円
評価性引当額	761,770千円	784,623千円
繰延税金資産合計	531,499千円	408,998千円
繰延税金負債		
その他有価証券評価差額金	373,822千円	307,394千円
土地圧縮積立金	9,513千円	9,799千円
その他	-千円	1,210千円
繰延税金負債合計	383,335千円	318,404千円
繰延税金資産(負債)の純額	148,163千円	90,593千円

2. 法定実効税率と税効果会計適用後の法人税等の負担率との間に重要な差異があるときの、当該差異の原因となった主要な項目別内訳

	前事業年度 (2024年3月31日)	当事業年度 (2025年3月31日)
法定実効税率	30.0%	30.0%
(調整)		
法人税等の税額控除	14.0%	4.2%
受取配当金等永久に益金に算入されない項目	6.1%	3.2%
住民税均等割	1.0%	0.7%
その他	0.1%	0.7%
税効果会計適用後の法人税等の負担率	10.8%	22.8%

3. 法人税等の税率の変更による繰延税金資産及び繰延税金負債の金額の修正

「所得税法等の一部を改正する法律」(令和7年法律第13号)が2025年3月31日に国会で成立したことに伴い、2026年4月1日以後開始する事業年度より、「防衛特別法人税」の課税が行われることになりました。

これに伴い、2026年4月1日に開始する事業年度以降に解消が見込まれる一時差異に係る繰延税金資産及び繰延税金負債については、法定実効税率を30.0%から30.9%に変更し計算しております。

この変更により、当事業年度の繰延税金資産の金額(繰延税金負債の金額を控除した金額)が3,335千円、法人税等調整額が5,618千円、その他有価証券評価差額金が8,953千円、それぞれ減少しております。

(企業結合等関係)

該当事項はありません。

(収益認識関係)

顧客との契約から生じる収益を理解するための基礎となる情報

注記事項「重要な会計方針」の「4. 収益及び費用の計上基準」に記載のとおりであります。

(重要な後発事象)

該当事項はありません。

【附属明細表】

【有形固定資産等明細表】

(単位：千円)

区分	資産の種類	当期首残高	当期増加額	当期減少額	当期償却額	当期末残高	減価償却累計額
有形固定資産							
	建物	549,178	57,705	0	41,655	565,229	1,297,867
	構築物	39,827	680	-	7,145	33,361	476,481
	機械及び装置	2,927,372	58,640	1,820	332,732	2,651,460	6,413,887
	車両運搬具	4,590	2,200	0	2,496	4,293	45,636
	工具、器具及び備品	124,329	51,629	878	46,983	128,097	412,081
	土地	965,116	-	-	-	965,116	-
	建設仮勘定	54,346	290,746	170,856	-	174,236	-
	その他	1,774	-	-	1,120	653	10,248
	計	4,666,535	461,602	173,554	432,134	4,522,449	8,656,203
無形固定資産							
	ソフトウェア	23,905	252,861	81	39,551	237,134	-
	その他	127,364	130,203	252,861	22	4,683	-
	計	151,269	383,065	252,943	39,574	241,817	-
投資その他の資産							
	長期前払費用	5,394	13,829	-	6,105	13,118	-
	計	5,394	13,829	-	6,105	13,118	-

(注) 1 当期減少額の主なものは次のとおりであります。

工具、器具及び備品 476千円、機械及び装置 293千円(圧縮記帳による減少額)

2 当期増加額の主なものは次のとおりです。

ソフトウェア 溶解鍛造システム 242,495千円

建物 環境対策屋根改修 29,200千円

【引当金明細表】

(単位：千円)

科目	当期首残高	当期増加額	当期減少額	当期末残高
貸倒引当金	911	552	542	921
賞与引当金	273,506	282,263	273,506	282,263
役員賞与引当金	750	6,820	750	6,820

( 2 ) 【主な資産及び負債の内容】

連結財務諸表を作成しているため、記載を省略しております。

( 3 ) 【その他】

該当事項はありません。

## 第6【提出会社の株式事務の概要】

事業年度	4月1日から3月31日まで
定時株主総会	6月中
基準日	3月31日
剰余金の配当の基準日	9月30日 3月31日
1単元の株式数	100株
単元未満株式の買取り・買増し	
取扱場所	(特別口座) 東京都千代田区丸の内一丁目4番1号 三井住友信託銀行株式会社 本店
株主名簿管理人	(特別口座) 東京都千代田区丸の内一丁目4番1号 三井住友信託銀行株式会社
取次所	-
買取・買増手数料	株式の売買の委託に係る手数料相当額として別途定める金額
公告掲載方法	電子公告により行います。 公告掲載URL <a href="https://www.tohokusteel.com">https://www.tohokusteel.com</a> ただし、やむを得ない事由により電子公告ができない場合は、日本経済新聞に掲載をいたします。
株主に対する特典	なし

(注) 当会社の株主は、その有する単元未満株式について、次に掲げる権利以外の権利を行使することができない。

会社法第189条第2項各号に掲げる権利

会社法第166条第1項の規定による請求をする権利

株主の有する株式数に応じて募集株式の割当ておよび募集新株予約権の割当てを受ける権利

株主の有する単元未満株式の数と併せて単元株式数となる数の株式を売り渡すことを請求する権利

## 第7【提出会社の参考情報】

### 1【提出会社の親会社等の情報】

当社は、金融商品取引法第24条の7第1項に規定する親会社等はありません。

### 2【その他の参考情報】

当事業年度の開始日から有価証券報告書提出日までの間に、次の書類を提出しております。

#### (1) 有価証券報告書およびその添付資料、有価証券報告書の確認書

事業年度 第125期（自 2023年4月1日 至 2024年3月31日）2024年6月25日東北財務局長に提出。

#### (2) 内部統制報告書およびその添付書類

事業年度 第125期（自 2023年4月1日 至 2024年3月31日）2024年6月25日東北財務局長に提出。

#### (3) 半期報告書及び確認書

事業年度 第126期（自 2024年4月1日 至 2024年9月30日）2024年11月13日東北財務局長に提出。

#### (4) 臨時報告書

2024年6月27日東北財務局長に提出

企業内容等の開示に関する内閣府令第19条第2項第9号の2（株主総会における議決権行使の結果）に基づく臨時報告書であります。

2025年1月30日東北財務局長に提出

企業内容等の開示に関する内閣府令第19条第2項第4号（主要株主の異動）に基づく臨時報告書であります。

#### (5) 自己株券買付状況報告書

報告期間（自 2025年1月1日 至 2025年1月31日）2025年2月14日東北財務局長に提出。

## 第二部【提出会社の保証会社等の情報】

該当事項はありません。

独立監査人の監査報告書及び内部統制監査報告書

2025年6月23日

東北特殊鋼株式会社

取締役会 御中

有限責任 あずさ監査法人

仙台事務所

指定有限責任社員  
業務執行社員 公認会計士 小林 雅彦

指定有限責任社員  
業務執行社員 公認会計士 上野 陽一

< 連結財務諸表監査 >

監査意見

当監査法人は、金融商品取引法第193条の2第1項の規定に基づく監査証明を行うため、「経理の状況」に掲げられている東北特殊鋼株式会社の2024年4月1日から2025年3月31日までの連結会計年度の連結財務諸表、すなわち、連結貸借対照表、連結損益計算書、連結包括利益計算書、連結株主資本等変動計算書、連結キャッシュ・フロー計算書、連結財務諸表作成のための基本となる重要な事項、その他の注記及び連結附属明細表について監査を行った。

当監査法人は、上記の連結財務諸表が、我が国において一般に公正妥当と認められる企業会計の基準に準拠して、東北特殊鋼株式会社及び連結子会社の2025年3月31日現在の財政状態並びに同日をもって終了する連結会計年度の経営成績及びキャッシュ・フローの状況を、全ての重要な点において適正に表示しているものと認める。

監査意見の根拠

当監査法人は、我が国において一般に公正妥当と認められる監査の基準に準拠して監査を行った。監査の基準における当監査法人の責任は、「連結財務諸表監査における監査人の責任」に記載されている。当監査法人は、我が国における職業倫理に関する規定に従って、会社及び連結子会社から独立しており、また、監査人としてのその他の倫理上の責任を果たしている。当監査法人は、意見表明の基礎となる十分かつ適切な監査証拠を入手したと判断している。

監査上の主要な検討事項

監査上の主要な検討事項とは、当連結会計年度の連結財務諸表の監査において、監査人が職業的専門家として特に重要であると判断した事項である。監査上の主要な検討事項は、連結財務諸表全体に対する監査の実施過程及び監査意見の形成において対応した事項であり、当監査法人は、当該事項に対して個別に意見を表明するものではない。



東北特殊鋼株式会社の特殊鋼事業の船積基準を採用する輸出売上に関する売上高の期間帰属の適切性	
監査上の主要な検討事項の内容及び決定理由	監査上の対応
<p>会社は特殊鋼事業において、各種特殊鋼鋼材の製造、販売を行っている。売上高のうち、日本以外の顧客に対するものは、連結財務諸表注記「（収益認識関係）1.顧客との契約から生じる収益を分解した情報」に記載のとおり6,834,144千円であり、このうち多くは東北特殊鋼株式会社の輸出売上に係るものである。</p> <p>連結財務諸表注記「（連結財務諸表作成のための基本となる重要な事項）4.(5)重要な収益及び費用の計上基準」に記載のとおり、輸出売上については、主にインコタームズ等で定められた貿易条件に基づきリスク負担が顧客に移転した時点で収益を認識している。</p> <p>輸出売上については、契約ごとにリスク負担が顧客に移転する時点を識別する必要がある、このうち特に船積基準を採用する輸出売上は、船積み場所が本社から物理的に離れており、出荷状況を直接確認することができないことから、不適切な会計期間に売上が計上されるリスクが存在する。</p> <p>以上から、当監査法人は、東北特殊鋼株式会社の特殊鋼事業の船積基準を採用する輸出売上に関する売上高の期間帰属の適切性の検討が、当連結会計年度の連結財務諸表監査において特に重要であり、監査上の主要な検討事項に該当すると判断した。</p>	<p>当監査法人は、東北特殊鋼株式会社の特殊鋼事業の船積基準を採用する輸出売上に関する売上高の期間帰属が適切であるか否かを検討するため、主に以下の手続を実施した。</p> <p>(1) 内部統制の評価              船積基準を採用する輸出売上の認識プロセスに関連する内部統制の整備状況及び運用状況の有効性を評価した。評価に当たっては、販売部門とは独立した部門の担当者が、売上の認識時点と船積会社から入手した船積書類の日付を照合する統制に特に焦点を当てた。</p> <p>(2) 適切な期間に売上計上されているか否かの検討              売上が適切な会計期間に認識されているか否かを検討するため、期末月の船積基準を採用する輸出売上のうち、取引の金額的重要性等を踏まえてサンプルを抽出し、以下を含む監査手続を実施した。</p> <ul style="list-style-type: none"> <li>・注文書または買約証を閲覧し、船積みの時点が収益を認識する時点として正しく識別されていることを確認した。</li> <li>・船積会社から入手した船積書類に記載の日付と売上計上日付とを照合した。</li> <li>・翌連結会計年度に取消し又は返品処理された重要な取引について、関連する資料を確認し、その合理性を評価した。</li> </ul>

## その他の記載内容

その他の記載内容は、有価証券報告書に含まれる情報のうち、連結財務諸表及び財務諸表並びにこれらの監査報告書以外の情報である。経営者の責任は、その他の記載内容を作成し開示することにある。また、監査役及び監査役会の責任は、その他の記載内容の報告プロセスの整備及び運用における取締役の職務の執行を監視することにある。

当監査法人の連結財務諸表に対する監査意見の対象にはその他の記載内容は含まれておらず、当監査法人はその他の記載内容に対して意見を表明するものではない。

連結財務諸表監査における当監査法人の責任は、その他の記載内容を通読し、通読の過程において、その他の記載内容と連結財務諸表又は当監査法人が監査の過程で得た知識との間に重要な相違があるかどうか検討すること、また、そのような重要な相違以外にその他の記載内容に重要な誤りの兆候があるかどうか注意を払うことにある。

当監査法人は、実施した作業に基づき、その他の記載内容に重要な誤りがあると判断した場合には、その事実を報告することが求められている。

その他の記載内容に関して、当監査法人が報告すべき事項はない。

## 連結財務諸表に対する経営者並びに監査役及び監査役会の責任

経営者の責任は、我が国において一般に公正妥当と認められる企業会計の基準に準拠して連結財務諸表を作成し適正に表示することにある。これには、不正又は誤謬による重要な虚偽表示のない連結財務諸表を作成し適正に表示するために経営者が必要と判断した内部統制を整備及び運用することが含まれる。

連結財務諸表を作成するに当たり、経営者は、継続企業の前提に基づき連結財務諸表を作成することが適切であるかどうかを評価し、我が国において一般に公正妥当と認められる企業会計の基準に基づいて継続企業に関する事項を開示する必要がある場合には当該事項を開示する責任がある。

監査役及び監査役会の責任は、財務報告プロセスの整備及び運用における取締役の職務の執行を監視することにある。

## 連結財務諸表監査における監査人の責任

監査人の責任は、監査人が実施した監査に基づいて、全体としての連結財務諸表に不正又は誤謬による重要な虚偽表示がないかどうかについて合理的な保証を得て、監査報告書において独立の立場から連結財務諸表に対する意見を表明することにある。虚偽表示は、不正又は誤謬により発生する可能性があり、個別に又は集計すると、連結財務諸表の利用者の意思決定に影響を与えると合理的に見込まれる場合に、重要性があると判断される。

監査人は、我が国において一般に公正妥当と認められる監査の基準に従って、監査の過程を通じて、職業的専門家としての判断を行い、職業的懐疑心を保持して以下を実施する。

- ・不正又は誤謬による重要な虚偽表示リスクを識別し、評価する。また、重要な虚偽表示リスクに対応した監査手続を立案し、実施する。監査手続の選択及び適用は監査人の判断による。さらに、意見表明の基礎となる十分かつ適切な監査証拠を入手する。
- ・連結財務諸表監査の目的は、内部統制の有効性について意見表明するためのものではないが、監査人は、リスク評価の実施に際して、状況に応じた適切な監査手続を立案するために、監査に関連する内部統制を検討する。
- ・経営者が採用した会計方針及びその適用方法の適切性、並びに経営者によって行われた会計上の見積りの合理性及び関連する注記事項の妥当性を評価する。
- ・経営者が継続企業を前提として連結財務諸表を作成することが適切であるかどうか、また、入手した監査証拠に基づき、継続企業の前提に重要な疑義を生じさせるような事象又は状況に関して重要な不確実性が認められるかどうか結論付ける。継続企業の前提に関する重要な不確実性が認められる場合は、監査報告書において連結財務諸表の注記事項に注意を喚起すること、又は重要な不確実性に関する連結財務諸表の注記事項が適切でない場合は、連結財務諸表に対して除外事項付意見を表明することが求められている。監査人の結論は、監査報告書日までに入手した監査証拠に基づいているが、将来の事象や状況により、企業は継続企業として存続できなくなる可能性がある。

- ・連結財務諸表の表示及び注記事項が、我が国において一般に公正妥当と認められる企業会計の基準に準拠しているかどうかとともに、関連する注記事項を含めた連結財務諸表の表示、構成及び内容、並びに連結財務諸表が基礎となる取引や会計事象を適正に表示しているかどうかを評価する。
- ・連結財務諸表に対する意見表明の基礎となる、会社及び連結子会社の財務情報に関する十分かつ適切な監査証拠を入手するために、連結財務諸表の監査を計画し実施する。監査人は、連結財務諸表の監査に関する指揮、監督及び査閲に関して責任がある。監査人は、単独で監査意見に対して責任を負う。

監査人は、監査役及び監査役会に対して、計画した監査の範囲とその実施時期、監査の実施過程で識別した内部統制の重要な不備を含む監査上の重要な発見事項、及び監査の基準で求められているその他の事項について報告を行う。

監査人は、監査役及び監査役会に対して、独立性についての我が国における職業倫理に関する規定を遵守したこと、並びに監査人の独立性に影響を与えると合理的に考えられる事項、及び阻害要因を除去するための対応策を講じている場合又は阻害要因を許容可能な水準にまで軽減するためのセーフガードを適用している場合はその内容について報告を行う。

監査人は、監査役及び監査役会と協議した事項のうち、当連結会計年度の連結財務諸表の監査で特に重要であると判断した事項を監査上の主要な検討事項と決定し、監査報告書において記載する。ただし、法令等により当該事項の公表が禁止されている場合や、極めて限定的ではあるが、監査報告書において報告することにより生じる不利益が公共の利益を上回ると合理的に見込まれるため、監査人が報告すべきでないと判断した場合は、当該事項を記載しない。

#### < 内部統制監査 >

##### 監査意見

当監査法人は、金融商品取引法第193条の2第2項の規定に基づく監査証明を行うため、東北特殊鋼株式会社の2025年3月31日現在の内部統制報告書について監査を行った。

当監査法人は、東北特殊鋼株式会社が2025年3月31日現在の財務報告に係る内部統制は有効であると表示した上記の内部統制報告書が、我が国において一般に公正妥当と認められる財務報告に係る内部統制の評価の基準に準拠して、財務報告に係る内部統制の評価結果について、全ての重要な点において適正に表示しているものと認める。

##### 監査意見の根拠

当監査法人は、我が国において一般に公正妥当と認められる財務報告に係る内部統制の監査の基準に準拠して内部統制監査を行った。財務報告に係る内部統制の監査の基準における当監査法人の責任は、「内部統制監査における監査人の責任」に記載されている。当監査法人は、我が国における職業倫理に関する規定に従って、会社及び連結子会社から独立しており、また、監査人としてのその他の倫理上の責任を果たしている。当監査法人は、意見表明の基礎となる十分かつ適切な監査証拠を入手したと判断している。

##### 内部統制報告書に対する経営者並びに監査役及び監査役会の責任

経営者の責任は、財務報告に係る内部統制を整備及び運用し、我が国において一般に公正妥当と認められる財務報告に係る内部統制の評価の基準に準拠して内部統制報告書を作成し適正に表示することにある。

監査役及び監査役会の責任は、財務報告に係る内部統制の整備及び運用状況を監視、検証することにある。

なお、財務報告に係る内部統制により財務報告の虚偽の記載を完全には防止又は発見することができない可能性がある。

## 内部統制監査における監査人の責任

監査人の責任は、監査人が実施した内部統制監査に基づいて、内部統制報告書に重要な虚偽表示がないかどうかについて合理的な保証を得て、内部統制監査報告書において独立の立場から内部統制報告書に対する意見を表明することにある。

監査人は、我が国において一般に公正妥当と認められる財務報告に係る内部統制の監査の基準に従って、監査の過程を通じて、職業的専門家としての判断を行い、職業的懐疑心を保持して以下を実施する。

- ・内部統制報告書における財務報告に係る内部統制の評価結果について監査証拠を入手するための監査手続を実施する。内部統制監査の監査手続は、監査人の判断により、財務報告の信頼性に及ぼす影響の重要性に基づいて選択及び適用される。
- ・財務報告に係る内部統制の評価範囲、評価手続及び評価結果について経営者が行った記載を含め、全体としての内部統制報告書の表示を検討する。
- ・内部統制報告書における財務報告に係る内部統制の評価結果に関する十分かつ適切な監査証拠を入手するために、内部統制の監査を計画し実施する。監査人は、内部統制報告書の監査に関する指揮、監督及び査閲に関して責任がある。監査人は、単独で監査意見に対して責任を負う。

監査人は、監査役及び監査役会に対して、計画した内部統制監査の範囲とその実施時期、内部統制監査の実施結果、識別した内部統制の開示すべき重要な不備、その是正結果、及び内部統制の監査の基準で求められているその他の事項について報告を行う。

監査人は、監査役及び監査役会に対して、独立性についての我が国における職業倫理に関する規定を遵守したこと、並びに監査人の独立性に影響を与えると合理的に考えられる事項、及び阻害要因を除去するための対応策を講じている場合又は阻害要因を許容可能な水準にまで軽減するためのセーフガードを適用している場合はその内容について報告を行う。

### < 報酬関連情報 >

当監査法人及び当監査法人と同一のネットワークに属する者に対する、会社及び子会社の監査証明業務に基づく報酬及び非監査業務に基づく報酬の額は、「提出会社の状況」に含まれるコーポレート・ガバナンスの状況等(3)【監査の状況】に記載されている。

### 利害関係

会社及び連結子会社と当監査法人又は業務執行社員との間には、公認会計士法の規定により記載すべき利害関係はない。

以 上

---

(注) 1 . 上記の監査報告書の原本は当社(有価証券報告書提出会社)が別途保管しております。  
2 . X B R L データは監査の対象には含まれていません。

## 独立監査人の監査報告書

2025年6月23日

東北特殊鋼株式会社

取締役会 御中

有限責任 あずさ監査法人

仙台事務所

指定有限責任社員  
業務執行社員 公認会計士 小林 雅彦

指定有限責任社員  
業務執行社員 公認会計士 上野 陽一

### < 財務諸表監査 >

#### 監査意見

当監査法人は、金融商品取引法第193条の2第1項の規定に基づく監査証明を行うため、「経理の状況」に掲げられている東北特殊鋼株式会社の2024年4月1日から2025年3月31日までの第126期事業年度の財務諸表、すなわち、貸借対照表、損益計算書、株主資本等変動計算書、重要な会計方針、その他の注記及び附属明細表について監査を行った。

当監査法人は、上記の財務諸表が、我が国において一般に公正妥当と認められる企業会計の基準に準拠して、東北特殊鋼株式会社の2025年3月31日現在の財政状態及び同日をもって終了する事業年度の経営成績を、全ての重要な点において適正に表示しているものと認める。

#### 監査意見の根拠

当監査法人は、我が国において一般に公正妥当と認められる監査の基準に準拠して監査を行った。監査の基準における当監査法人の責任は、「財務諸表監査における監査人の責任」に記載されている。当監査法人は、我が国における職業倫理に関する規定に従って、会社から独立しており、また、監査人としてのその他の倫理上の責任を果たしている。当監査法人は、意見表明の基礎となる十分かつ適切な監査証拠を入手したと判断している。

#### 監査上の主要な検討事項

監査上の主要な検討事項とは、当事業年度の財務諸表の監査において、監査人が職業的専門家として特に重要であると判断した事項である。監査上の主要な検討事項は、財務諸表全体に対する監査の実施過程及び監査意見の形成において対応した事項であり、当監査法人は、当該事項に対して個別に意見を表明するものではない。

(特殊鋼事業の船積基準を採用する輸出売上に関する売上高の期間帰属の適切性)

財務諸表の監査報告書に記載すべき監査上の主要な検討事項「特殊鋼事業の船積基準を採用する輸出売上に関する売上高の期間帰属の適切性」は、連結財務諸表の監査報告書に記載されている監査上の主要な検討事項「東北特殊鋼株式会社の特殊鋼事業の船積基準を採用する輸出売上に関する売上高の期間帰属の適切性」と実質的に同一の内容である。このため、財務諸表の監査報告書では、これに関する記載を省略する。

#### その他の記載内容

その他の記載内容は、有価証券報告書に含まれる情報のうち、連結財務諸表及び財務諸表並びにこれらの監査報告書以外の情報である。経営者の責任は、その他の記載内容を作成し開示することにある。また、監査役及び監査役会の責任は、その他の記載内容の報告プロセスの整備及び運用における取締役の職務の執行を監視することにある。

当監査法人の財務諸表に対する監査意見の対象にはその他の記載内容は含まれておらず、当監査法人はその他の記載内容に対して意見を表明するものではない。

財務諸表監査における当監査法人の責任は、その他の記載内容を通読し、通読の過程において、その他の記載内容と財務諸表又は当監査法人が監査の過程で得た知識との間に重要な相違があるかどうか検討すること、また、そのような重要な相違以外にその他の記載内容に重要な誤りの兆候があるかどうか注意を払うことにある。

当監査法人は、実施した作業に基づき、その他の記載内容に重要な誤りがあると判断した場合には、その事実を報告することが求められている。

その他の記載内容に関して、当監査法人が報告すべき事項はない。

#### 財務諸表に対する経営者並びに監査役及び監査役会の責任

経営者の責任は、我が国において一般に公正妥当と認められる企業会計の基準に準拠して財務諸表を作成し適正に表示することにある。これには、不正又は誤謬による重要な虚偽表示のない財務諸表を作成し適正に表示するために経営者が必要と判断した内部統制を整備及び運用することが含まれる。

財務諸表を作成するに当たり、経営者は、継続企業的前提に基づき財務諸表を作成することが適切であるかどうかを評価し、我が国において一般に公正妥当と認められる企業会計の基準に基づいて継続企業に関する事項を開示する必要がある場合には当該事項を開示する責任がある。

監査役及び監査役会の責任は、財務報告プロセスの整備及び運用における取締役の職務の執行を監視することにある。

#### 財務諸表監査における監査人の責任

監査人の責任は、監査人が実施した監査に基づいて、全体としての財務諸表に不正又は誤謬による重要な虚偽表示がないかどうかについて合理的な保証を得て、監査報告書において独立の立場から財務諸表に対する意見を表明することにある。虚偽表示は、不正又は誤謬により発生する可能性があり、個別に又は集計すると、財務諸表の利用者の意思決定に影響を与えると合理的に見込まれる場合に、重要性があると判断される。

監査人は、我が国において一般に公正妥当と認められる監査の基準に従って、監査の過程を通じて、職業的専門家としての判断を行い、職業的懐疑心を保持して以下を実施する。

- ・不正又は誤謬による重要な虚偽表示リスクを識別し、評価する。また、重要な虚偽表示リスクに対応した監査手続を立案し、実施する。監査手続の選択及び適用は監査人の判断による。さらに、意見表明の基礎となる十分かつ適切な監査証拠を入手する。
- ・財務諸表監査の目的は、内部統制の有効性について意見表明するためのものではないが、監査人は、リスク評価の実施に際して、状況に応じた適切な監査手続を立案するために、監査に関連する内部統制を検討する。
- ・経営者が採用した会計方針及びその適用方法の適切性、並びに経営者によって行われた会計上の見積りの合理性及び関連する注記事項の妥当性を評価する。
- ・経営者が継続企業を前提として財務諸表を作成することが適切であるかどうか、また、入手した監査証拠に基づき、継続企業的前提に重要な疑義を生じさせるような事象又は状況に関して重要な不確実性が認められるかどうか結論付ける。継続企業的前提に関する重要な不確実性が認められる場合は、監査報告書において財務諸表の注記事項に注意を喚起すること、又は重要な不確実性に関する財務諸表の注記事項が適切でない場合は、財務諸表に対して除外事項付意見を表明することが求められている。監査人の結論は、監査報告書日までに入手した監査証拠に基づいているが、将来の事象や状況により、企業は継続企業として存続できなくなる可能性がある。
- ・財務諸表の表示及び注記事項が、我が国において一般に公正妥当と認められる企業会計の基準に準拠しているかどうかとともに、関連する注記事項を含めた財務諸表の表示、構成及び内容、並びに財務諸表が基礎となる取引や会計事象を適正に表示しているかどうかを評価する。

監査人は、監査役及び監査役会に対して、計画した監査の範囲とその実施時期、監査の実施過程で識別した内部統制の重要な不備を含む監査上の重要な発見事項、及び監査の基準で求められているその他の事項について報告を行う。

監査人は、監査役及び監査役会に対して、独立性についての我が国における職業倫理に関する規定を遵守したこと、並びに監査人の独立性に影響を与えると合理的に考えられる事項、及び阻害要因を除去するための対応策を講じている場合又は阻害要因を許容可能な水準にまで軽減するためのセーフガードを適用している場合はその内容について報告を行う。

監査人は、監査役及び監査役会と協議した事項のうち、当事業年度の財務諸表の監査で特に重要であると判断した事項を監査上の主要な検討事項と決定し、監査報告書において記載する。ただし、法令等により当該事項の公表が禁止されている場合や、極めて限定的ではあるが、監査報告書において報告することにより生じる不利益が公共の利益を上回ると合理的に見込まれるため、監査人が報告すべきでないと判断した場合は、当該事項を記載しない。

< 報酬関連情報 >

報酬関連情報は、連結財務諸表の監査報告書に記載されている。

利害関係

会社と当監査法人又は業務執行社員との間には、公認会計士法の規定により記載すべき利害関係はない。

以 上

---

(注) 1 . 上記の監査報告書の原本は当社（有価証券報告書提出会社）が別途保管しております。

2 . X B R L データは監査の対象には含まれていません。